



ОБЩЕСТВО С ОГРАНИЧЕННОЙ ОТВЕТСТВЕННОСТЬЮ
НАУЧНО - ПРОИЗВОДСТВЕННОЕ ПРЕДПРИЯТИЕ «ЭКРА»

27.12.31.000

**ТЕРМИНАЛЫ УПРАВЛЕНИЯ ПРИСОЕДИНЕНИЕМ
ТИПА ЭКРА 24Х(А)**

Руководство по эксплуатации
ЭКРА.650321.002 РЭ



Инв. № подл.	Подп. и дата	Взам. инв. №	Инв. № дубл.	Подп. дата

Авторские права на данную документацию принадлежат ООО НПП «ЭКРА».

Снятие копий или перепечатка разрешена только по согласованию с разработчиком.

ВНИМАНИЕ!
ДО ИЗУЧЕНИЯ НАСТОЯЩЕГО РУКОВОДСТВА ПО ЭКСПЛУАТАЦИИ
ТЕРМИНАЛ НЕ ВКЛЮЧАТЬ!

Пароль по умолчанию, вводимый при операциях:

Запись уставок 0100

Вход в режим ТЕСТа 0100

Инв. № подл.	Подп. и дата				ЭКРА.650321.002 РЭ			
	4	Зам.	ЭКРА.1717-2019	11.19		Лит	Лист	Листов
Инв. № инв.	Взам. инв. №				Терминалы управления присоединением типа ЭКРА 24Х(А) Руководство по эксплуатации	A	2	113
	Инв. № дубл.					ООО НПП «ЭКРА»		
	Подп. и дата							
	Изм	Лист	№ докум.	Подп.				
Подп. дата	Инв. № инв.				ООО НПП «ЭКРА»			
	Инв. № дубл.							
	Подп. и дата							
	Разраб.			11.19				
Взам. инв. №				ООО НПП «ЭКРА»				
Инв. № дубл.								
Подп. и дата								
Пров.			11.19					
Инв. № инв.				ООО НПП «ЭКРА»				
Инв. № дубл.								
Подп. и дата								
Н. контр.			11.19					
Инв. № инв.				ООО НПП «ЭКРА»				
Инв. № дубл.								
Подп. и дата								
Утв.			11.19					

Содержание

1	Описание и работа	6
1.1	Назначение	6
1.2	Технические характеристики	6
1.3	Состав терминала и конструктивные исполнения	6
1.4	Устройство и работа	7
1.4.1	Автоматика управления выключателем (АУВ)	8
1.4.2	Автоматический ввод резерва (АВР) (ANSI - 83).....	19
1.4.3	Восстановление нормального режима (ВНР)	21
1.4.4	Автоматическое повторное включение (АПВ) (ANSI – 79).....	21
1.4.5	Устройство резервирования при отказе выключателя (УРОВ) (ANSI – 50BF).34	
1.4.6	Синхронизация генератора с энергосистемой (ANSI – 25G)	37
1.4.7	Автоматика регулирования коэффициента трансформации (АРКТ) (ANSI - 90V)	41
1.4.8	Измерение электрических параметров сети переменного тока и/или силы постоянного тока	49
1.4.9	Управление коммутационными аппаратами присоединения	50
1.4.10	Выполнение пользовательских алгоритмов (ОБ и др.)	56
1.4.11	Контроль ресурса коммутационных аппаратов (ANSI - 52)	58
1.4.12	Меры по информационной безопасности	59
1.5	Уставки	59
1.5.1	Уставки АУВ.....	59
1.5.2	Уставки АВР.....	67
1.5.3	Уставки ВНР	69
1.5.4	Уставки АУВ/АПВ	69
1.5.5	Уставки АПВ	70
1.5.6	Уставки АПВ/УРОВ.....	74
1.5.7	Уставки УРОВ.....	74
1.5.8	Уставки синхронизации генератора с энергосистемой	76
1.5.9	Уставки АРКТ.....	76
1.6	Рекомендации по выбору и заданию уставок	81
1.6.1	Общие положения	81
1.6.2	Рекомендации по выбору и заданию уставок АУВ	82
1.6.3	Рекомендации по выбору и заданию уставок общих для АУВ и АПВ	85
1.6.4	Рекомендации по выбору и заданию уставок АПВ для выключателя 6 кВ и выше	85
1.6.5	Рекомендации по выбору и заданию общих уставок АПВ и УРОВ	93
1.6.6	Рекомендации по выбору и заданию уставок УРОВ выключателя 6 кВ и выше	94

Инв. № подл.					ЭКРА.650321.002 РЭ	Лист 3
	4	Зам.	ЭКРА.1717-2019	11.19		
Инв. № дубл.						
Взам. инв. №						
Подп. и дата						
Подп. дата						
Изм	Лист	№ докум.	Подп.	Дата		

1.7 Средства измерений, инструменты и принадлежности	97
1.8 Маркировка и пломбирование	97
1.9 Упаковка.....	97
2 Использование по назначению.....	98
3 Техническое обслуживание	99
4 Транспортирование и хранение.....	100
Приложение А (обязательное) Пример расположения блоков в терминале	101
Приложение Б (обязательное) Автоматический ввод резерва.....	102
Приложение В (обязательное) Орган контроля синхронизма.....	103
Приложение Г (обязательное) Автоматическая синхронизация генератора с энергосистемой	105
Приложение Д (обязательное) Автоматическое регулирование коэффициента трансформации	109
Приложение Е (справочное) Сведения о содержании цветных металлов.....	110
Перечень принятых сокращений	111

Инв. № подл.	Подп. и дата				Взам. инв. №	Инв. № дубл.	Подп. дата
	4	Зам.	ЭКРА.1717-2019	11.19			
Изм	Лист	№ докум.	Подп.	Дата	ЭКРА.650321.002 РЭ		

Настоящее руководство по эксплуатации (РЭ) распространяется на терминалы управления присоединением типа ЭКРА 24Х (в том числе исполнения для атомных станций ЭКРА 24Х(А)) (далее – терминал).

Терминалы предназначены для применения на электрических станциях и подстанциях, в том числе на атомных станциях.

Терминалы, предназначенные для поставки на атомные станции, соответствуют установленным нормам и правилам в области использования атомной энергии.

Настоящее руководство содержит характеристики, описание принципа действия, перечень уставок и настраиваемых параметров терминала управления присоединением типа ЭКРА 24Х(А). Описание основных технических характеристик, состав и конструктивное исполнение терминала и работа с ним приведены в документе «Терминалы микропроцессорные серии ЭКРА 200. Руководство по эксплуатации» ЭКРА.650321.001 РЭ.

До включения терминала в работу необходимо ознакомиться с настоящим руководством и руководством «Терминалы микропроцессорные серии ЭКРА 200. Руководство по эксплуатации» ЭКРА.650321.001 РЭ.

Необходимые параметры и надежность работы терминала в течение срока службы обеспечиваются не только качеством изделия, но и правильным соблюдением режимов и условий транспортирования, хранения, монтажа и эксплуатации, поэтому выполнение всех требований настоящего руководства является обязательным.

В связи с систематически проводимыми работами по совершенствованию изделия могут быть внесены незначительные изменения, не ухудшающие параметры и качество, не отраженные в настоящем издании.

Инд. № подл.	Подп. и дата	Взам. инв. №	Инв. № дубл.	Подп. дата

Изм	Лист	№ докум.	Подп.	Дата	ЭКРА.650321.002 РЭ	Лист
4	Зам.	ЭКРА.1717-2019		11.19		5

1 Описание и работа

1.1 Назначение

Терминал управления присоединением типа ЭКРА 24Х(А) – микропроцессорное устройство, предназначенное для управления выключателем и коммутационными аппаратами присоединения, организации оперативных блокировок, сбора и обработки аналоговой и дискретной информации, измерения электрических параметров сети переменного тока и/или силы постоянного тока.

Терминал может устанавливаться на панелях и в шкафах, в релейных залах и пультах управления электростанций, атомных станций, подстанций, а также в ячейках КРУ и КСО подстанций и распределительных пунктов.

Функциональное назначение, конструктивное исполнение и состав функций терминала отражается в структуре его условного обозначения, приведенной в руководстве «Терминалы микропроцессорные серии ЭКРА 200. Руководство по эксплуатации» ЭКРА.650321.001 РЭ.

1.2 Технические характеристики

Технические данные и характеристики терминала приведены в документе «Терминалы микропроцессорные серии ЭКРА 200. Руководство по эксплуатации» ЭКРА.650321.001 РЭ.

1.3 Состав терминала и конструктивные исполнения

Подробное описание состава терминала и конструктивного исполнения приведено в документе «Терминалы микропроцессорные серии ЭКРА 200. Руководство по эксплуатации» ЭКРА.650321.001 РЭ.

Расположение блоков в терминале зависит от конструктивного исполнения терминала и приведено:

- а) в РЭ шкафа, если терминал является составной частью шкафа;
- б) в чертеже общего вида терминала, если поставляемым изделием является терминал.

Пример расположения блоков в терминале приведен на рисунке А.1 приложения А. Схемы подключения внешних цепей к терминалу приведены:

- а) в схеме электрической принципиальной шкафа, если терминал является составной частью шкафа;
- б) в схеме электрической принципиальной терминала, если поставляемым изделием является терминал.

Расположение блоков и схемы подключения внешних цепей к терминалу также содержат информацию о количестве и типах коммуникационных портов.

Инв. № подл.	Подп. и дата	Взам. инв. №	Инв. № дубл.	Подп. дата	ЭКРА.650321.002 РЭ	Лист
						6
4	Зам.	ЭКРА.1717-2019		11.19		
Изм	Лист	№ докум.	Подп.	Дата		

1.4 Устройство и работа

Терминал управления присоединением типа ЭКРА 24Х(А) может выполнять следующие функции:

1) автоматика управления выключателем (АУВ):

- для выключателей (6 - 35) кВ с трехфазным приводом;
- для выключателей 110 кВ и выше с трехфазным приводом;
- для выключателей 110 кВ и выше с пофазным приводом.

2) автоматический ввод резерва (АВР):

- на пуск АВР;
- на включение выключателя от АВР.

3) автоматика восстановления нормального режима (ВНР);

4) автоматическое повторное включение (АПВ):

- ускоренное трехфазное автоматическое повторное включение (УТАПВ);
- трехфазное автоматическое повторное включение с контролем отсутствия напряжения (ТАПВ-КОН);
- трехфазное автоматическое повторное включение без контроля напряжений (ТАПВ-БКН);
- несинхронное трехфазное автоматическое повторное включение (Н-ТАПВ);
- трехфазное автоматическое повторное включение с контролем синхронизма (ТАПВ-КС);

- однофазное автоматическое повторное включение (ОАПВ).

5) устройство резервирования при отказе выключателя (УРОВ):

- с компенсацией емкостного тока линии;
- с пуском от защит стороны низшего напряжения трансформатора при недостаточной чувствительности измерительного органа (ИО) тока УРОВ при коротких замыканиях на низшей стороне трансформатора;
- с ускорением действия при низком давлении газа в баке выключателя.

6) синхронизация генератора с энергосистемой:

- автоматическая синхронизация;
- полуавтоматическая синхронизация;
- ручная синхронизация.

7) автоматика регулирования коэффициента трансформации (АРКТ);

8) измерение электрических параметров сети переменного тока и/или силы постоянного тока;

9) управление коммутационными аппаратами присоединения:

- через цифровые каналы связи;
- через мнемосхему терминала с отображением состояний коммутационных аппаратов присоединения.

10) выполнение пользовательских алгоритмов (ОБ и др.);

Инв. № подл.	Подп. и дата	Взам. инв. №	Инв. № дубл.	Подп. дата	ЭКРА.650321.002 РЭ	Лист
Изм.	Лист	№ докум.	Подп.	Дата		

11) контроль ресурса коммутационных аппаратов.

Состав функций, выполняемый конкретным исполнением терминала, приведен:

- а) в схеме электрической функциональной шкафа, если терминал является составной частью шкафа;
- б) в схеме электрической функциональной терминала, если поставляемым изделием является терминал.

1.4.1 Автоматика управления выключателем (АУВ)

Далее по тексту под сокращениями «Э1» или «Э2» подразумевается элемент электрической сети (шина, линия, трансформатор или автотрансформатор) №1 или №2.

Автоматика управления выключателем содержит следующие узлы и защиты:

- узел включения выключателя;
- узел отключения выключателя;
- защита электромагнитов управления от длительного протекания тока;
- узел контроля исправности цепей электромагнитов управления;
- узел фиксации положения выключателя;
- узел фиксации команд;
- узел фиксации автоматического отключения;
- узел РПО для фиксации отключения выключателя;
- защита от непереключения фаз;
- защита от неполнофазного режима;
- узел дистанционного управления выключателем и управления с мнемосхемы терминала;
- узел полуавтоматического оперативного включения с контролем отсутствия напряжения или с контролем синхронизма;
- узлы обработки входов внешнего отключения;
- узел запрета ТАПВ от внешнего сигнала;
- узел запрета ТАПВ Э1 или Э2 с противоположной стороны;
- узел ускорения защит.

1.4.1.1 Узел включения выключателя (ANSI – 52CS)

Выключатель 110 кВ и выше

Узел включения формирует сигналы для действия на электромагниты включения (ЭМВ).

Сигналы на выходе узла формируются при отсутствии блокирующих сигналов от дискретных входов «Пружины не заведены» или «Блокировка управления» и формировании на входе любого из следующих сигналов:

- сигнал на включение выключателя от оперативного ключа управления, через дискретный вход терминала;
- сигнал на полуавтоматическое включение от оперативного ключа, с узла оперативного включения с контролем условий;

Подп. дата
Инв. № дубл.
Взам. инв. №
Подп. и дата
Инв. № подл.

4	Зам.	ЭКРА.1717-2019		11.19
Изм	Лист	№ докум.	Подп.	Дата

– сигнал на включение через цифровые каналы связи или с мнемосхемы терминала;

– сигнал на включение от АПВ.

Сигнал от дискретного входа «Блокировка управления» служит для блокировки включения выключателя от внешнего сигнала, например, при аварийном давлении элегаза.

Если на входе узла сигнал на включение возникает раньше сигнала «Блокировка управления», то узел продолжает действовать на включение, а блокировка управления обеспечивается после успешного завершения операции.

Для предотвращения неполного завершения или срыва операции включения предусмотрен подхват действия в цепи ЭМВ в течение всего времени, пока через электромагниты протекает ток. Подхват сигналов включения осуществляется с помощью датчиков тока ЭМВ, установленных в цепи электромагнитов выключателя.

Для реализации подхвата сигналов включения предусмотрены ИО постоянного тока, осуществляющие контроль постоянного тока цепей электромагнитов (см. таблицы 4, 8).

ИО постоянного тока определяет абсолютное значение тока и срабатывает, если это значение больше уставки срабатывания. Средняя основная погрешность срабатывания ИО постоянного тока составляет не более $\pm 20\%$ от уставки срабатывания.

ИО имеет два выхода: без выдержки времени на срабатывание и с выдержкой времени на срабатывание.

Срабатывание выхода с выдержкой времени происходит при превышении уставки срабатывания в течение нерегулируемой выдержки времени «Тсраб.». Выдержка времени обеспечивает отстройку от ложного срабатывания ИО в случае кратковременных бросков тока во время помех в цепи постоянного тока.

Предусмотрена блокировка от многократных включений выключателя (блокировка от «прыгания») при включении на короткое замыкание. Если при наличии сигнала на включение фиксируется протекание тока через электромагниты отключения выключателя, то обеспечивается однократное отключение выключателя, и цепь действия на включение блокируется на время действия сигнала на включение выключателя.

Выдержка времени на возврат 0,02 с для сигнала на выходе узла предназначена для надежного включения фаз выключателя.

ВНИМАНИЕ: ДЛЯ ОБЕСПЕЧЕНИЯ УПРАВЛЯЕМОСТИ ВЫКЛЮЧАТЕЛЯ ПРИ ВЫВЕДЕННОМ ТЕРМИНАЛЕ ВКЛЮЧЕНИЕ ОТ ВНЕШНИХ УСТРОЙСТВ НЕОБХОДИМО ОСУЩЕСТВЛЯТЬ ВО ВНЕШНИХ ЦЕПЯХ НЕПОСРЕДСТВЕННЫМ ДЕЙСТВИЕМ НА ЭМВ ВЫКЛЮЧАТЕЛЯ!

Выключатель 6 - 35 кВ

Узел включения формирует сигналы для действия на электромагниты включения (ЭМВ).

Подп. дата
Инв. № дубл.
Взам. инв. №
Подп. и дата
Инв. № подл.

4	Зам.	ЭКРА.1717-2019		11.19
Изм	Лист	№ докум.	Подп.	Дата

ЭКРА.650321.002 РЭ

Лист

9

Сигнал на выходе узла формируется при наличии сигнала от дискретного входа «Тележка вкачена», отключенном положении выключателя и выполнении одного из следующих условий:

- сформирован сигнал на включение выключателя от оперативного ключа управления, через дискретный вход терминала «РКВ»;
- сформирован сигнал на включение через цифровые каналы связи;
- сформирован сигнал на включение с мнемосхемы терминала;
- сформирован сигнал на включение от АПВ;
- сформирован сигнал на включение от АВР;
- сформирован сигнал на включение от ВНР.

Блокировка действия узла включения выключателя осуществляется при формировании одного из следующих сигналов до начала действия на включение:

- сигнал отключения от оперативного ключа или по каналам телеуправления;
- сигнал блокировки управления от дискретного входа;
- сигнал отсутствия готовности привода;
- сигнал неисправности цепей управления;
- сигнал блокировки включения от дискретного входа.

Предусмотрена блокировка от многократных включений выключателя (блокировка от «прыгания») при включении на короткое замыкание. Если при наличии сигнала на включение фиксируется действие на отключение выключателя, то обеспечивается однократное отключение выключателя, и цепь действия на включение блокируется. Блокировка осуществляется в течение наличия сигнала на включение выключателя и в течение выдержки времени на возврат «На_снятие_Вкл», регулируемой в диапазоне от 0 до 100 с с шагом 0,001 с, после сброса сигнала на включение.

При действии на отключение выключателя узел включения блокируется.

Для предотвращения неполного завершения или срыва операции предусмотрен подхват сигнала на включение. Сброс подхвата осуществляется через выдержку времени «Снятие_Вкл», регулируемую в диапазоне от 0 до 100 с с шагом 0,001 с, после формирования сигнала включенного положения выключателя.

Программной накладкой «Блок_вкл_при_Авар_откл» задается возможность блокировки действия на включение при фиксации автоматического отключения выключателя от защит.

1.4.1.2 Узел отключения выключателя (ANSI – 52CS)

Выключатель 110 кВ и выше

Узел отключения формирует сигналы для действия на электромагниты отключения (ЭМО).

Сигналы на выходе узла формируются при отсутствии сигнала «Блокировка управления» и при формировании любого из сигналов:

Инд. № подл.	
Подп. и дата	
Взам. инв. №	
Инв. № дубл.	
Подп. дата	

Изм	Лист	№ докум.	Подп.	Дата	ЭКРА.650321.002 РЭ	Лист
4	Зам.	ЭКРА.1717-2019		11.19		10

- сигнал на отключение выключателя от оперативного ключа управления, через дискретный вход терминала;
- сигнал на отключение через цифровые каналы связи или с мнемосхемы терминала;
- сигнал на отключение от внешних защит, с узлов обработки внешнего отключения;
- пуск УРОВ от защит низкой стороны трансформатора защищаемого присоединения;
- пуск УРОВ от защит смежных Э1 и Э2;
- срабатывание УРОВ «своего» выключателя;
- срабатывание защиты от непереключения фаз.

Сигнал от дискретного входа «Блокировка управления» служит для блокировки отключения выключателя, например, при аварийном давлении элегаза.

Для выключателя с пофазным приводом предусмотрено действие на пофазное отключение по сигналам срабатывания защит Э1 или Э2.

Для предотвращения неполного завершения или срыва операции отключения предусмотрен подхват цепей действия на электромагниты отключения на все время, пока по электромагнитам отключения протекает ток. Подхват сигнала отключения осуществляется с помощью датчиков тока ЭМО, установленных в цепи электромагнитов выключателя. Для реализации подхвата сигналов отключения предусмотрены ИО постоянного тока.

В случае использования выключателей с двумя группами электромагнитов отключения (ЭМО1 и ЭМО2) подхват осуществляется при протекании тока хотя бы по одной из групп электромагнитов.

Выдержка времени на возврат 0,02 с для сигнала на выходе узла в каждой фазе предназначена для надежного отключения фаз выключателя.

ВНИМАНИЕ: ДЛЯ ОБЕСПЕЧЕНИЯ УПРАВЛЯЕМОСТИ ВЫКЛЮЧАТЕЛЯ ПРИ ВЫВЕДЕННОМ ТЕРМИНАЛЕ ОТКЛЮЧЕНИЕ ОТ ВНЕШНИХ УСТРОЙСТВ НЕОБХОДИМО ОСУЩЕСТВЛЯТЬ ВО ВНЕШНИХ ЦЕПЯХ НЕПОСРЕДСТВЕННЫМ ДЕЙСТВИЕМ НА ЭМО1 И ЭМО2 ВЫКЛЮЧАТЕЛЯ!

Выключатель 6-35 кВ

Узел отключения формирует сигналы для действия на электромагниты отключения (ЭМО).

Сигналы на выходе узла формируются при выполнении одного из следующих условий:

- сформирован сигнал на отключение выключателя от оперативного ключа управления, через дискретный вход терминала «РКО»;
- сформирован сигнал на отключение через цифровые каналы связи;
- сформирован сигнал на включение с мнемосхемы терминала.

Инд. № подл.	Подп. и дата	Взам. инв. №	Инв. № дубл.	Подп. дата

Инд. № подл.	4	Зам.	ЭКРА.1717-2019	11.19	ЭКРА.650321.002 РЭ	Лист 11
Изм	Лист	№ докум.	Подп.	Дата		

Блокировка действия узла отключения выключателя осуществляется при формировании одного из следующих сигналов до начала действия на отключение:

- сигнал блокировки управления;
- сигнал неисправности цепей управления.

Для предотвращения неполного завершения или срыва операции предусмотрен подхват сигнала на отключение. Сброс подхвата осуществляется через выдержку времени «Снятие_откл», регулирующую в диапазоне от 0,01 до 20 с с шагом 0,001 с, после формирования сигнала отключенного положения выключателя.

Программной накладкой «Выд_ком_откл» задается импульсное действие сигнала на отключение. Время импульса определяется формирователем импульса, регулируемым в диапазоне от 0 до 10 с с шагом 0,001 с.

1.4.1.3 Защита электромагнитов управления от длительного протекания тока (ANSI - 76)

Выключатель 110 кВ и выше

Защита организована на сигналах от ИО тока электромагнитов управления (ЭМУ). Для выключателя с пофазным приводом ИО контролируют ток ЭМУ каждой фазы выключателя.

Защита с индивидуальной выдержкой времени для каждой группы ЭМУ («Т_Защ_ЭМВ», «Т_Защ_ЭМО1», «Т_Защ_ЭМО2»), действует на обесточивание цепей либо ЭМВ и ЭМО1, либо цепи ЭМО2. Рекомендуемым является действие защиты на дистанционный расцепитель автоматического выключателя соответствующей цепи управления, который обесточивает эту цепь.

Выдержки времени «Т_Защ_ЭМВ», «Т_Защ_ЭМО1», «Т_Защ_ЭМО2» регулируются в диапазоне от 1 до 2 с с шагом 0,001 с.

Программной накладкой «Защ_ЭМУ_при_Блок_Упр» задается возможность действия сигнала «Блокировка управления» на обесточивание всех групп ЭМУ. Это необходимо, если действие на выключатель может привести к повреждению первичного оборудования.

1.4.1.4 Узел контроля исправности цепей электромагнитов управления (ANSI - 74TCS)

Выключатель 110 кВ и выше

Узел осуществляет контроль исправного состояния цепей ЭМУ выключателя, а также обеспечивает сигнализацию при неисправности цепей ЭМУ.

При одновременном наличии или одновременном отсутствии сигналов «РПО» и «РПВ» выключателя, а также при исчезновении оперативного тока в цепях управления через выдержку времени «Т_Неиспр_Цеп_Упр», регулирующую в диапазоне от 0,5 до 20 с с шагом 0,001 с, формируется сигнал «Неисправность цепей управления».

Для выключателя с пофазным приводом узел осуществляет контроль исправного состояния цепей ЭМУ каждой фазы выключателя. Сигнал «Неисправность цепей

Подп. дата	
Инв. № дубл.	
Взам. инв. №	
Подп. и дата	
Инв. № подл.	

4	Зам.	ЭКРА.1717-2019		11.19	ЭКРА.650321.002 РЭ	Лист
Изм	Лист	№ докум.	Подп.	Дата		12

управления» формируется при одновременном наличии или одновременном отсутствии сигналов «РПО» и «РПВ» любой из фаз выключателя и отсутствии сигнала ЗНФ, а также при исчезновении оперативного тока в цепях управления.

Для выключателей с двумя группами электромагнитов отключения программной накладкой «ЭМО2» задается учет второй группы электромагнитов.

Выключатель 6-35 кВ

Узел осуществляет контроль исправного состояния цепей ЭМУ выключателя, а также при неисправности цепей ЭМУ обеспечивает сигнализацию и блокировку узлов включения и отключения.

Сигнал неисправности формируется при выполнении одного из следующих условий:

- одновременное наличие или отсутствие сигналов «РПО» и «РПВ» в течение выдержки времени «Неиспр_ЦУ», регулируемой в диапазоне от 2 до 20 с с шагом 0,001 с;
- одновременное наличие сигнала на отключение выключателя от дискретного входа «РКО» и сигнала на включение выключателя от дискретного входа «РКВ» в течение выдержки времени «Неиспр_ЦУ»;
- отсутствие сигнала наличия напряжения на шинах питания (дискретный вход «Автомат ШП»);
- отсутствие сигнала отключенного положения выключателя в течение выдержки времени «Огран_сигн_Откл», регулируемой в диапазоне от 0,2 до 100 с с шагом 0,001 с, после формирования сигнала на отключение;
- отсутствие сигнала включенного положения выключателя в течение выдержки времени «Огран_сигн_Вкл», регулируемой в диапазоне от 0,2 до 100 с с шагом 0,001 с, после формирования сигнала на включение;
- наличие сигнала отсутствия готовности привода (дискретный вход «Привод не готов») в течение выдержки времени «Неиспр_прив», регулируемой в диапазоне от 0 до 40 с с шагом 0,001 с;
- наличие сигналов блокировки управления.

1.4.1.5 Узел фиксации положения выключателя

Выключатель 6 кВ и выше

Узел запоминает положение выключателя по сигналам «РПО» и «РПВ».

Энергонезависимый триггер фиксирует включенное положение выключателя (сигнал «РПВ»). Сброс триггера осуществляется от оперативных команд отключения или от сигнала отключенного положения выключателя (сигнал «РПО»).

1.4.1.6 Узел фиксации команд

Выключатель 6 кВ и выше

Узел обеспечивает запоминание команд оперативного управления выключателем.

Энергонезависимый триггер фиксирует команду на включение выключателя по следующим сигналам:

Инд. № подл.	Подп. и дата	Взам. инв. №	Инв. № дубл.	Подп. дата

Инд. № подл.	4	Зам.	ЭКРА.1717-2019	11.19	ЭКРА.650321.002 РЭ	Лист 13
Изм	Лист	№ докум.	Подп.	Дата		

– сигнал на включение выключателя от оперативного ключа управления, через дискретный вход терминала;

– сигнал на полуавтоматическое включение от оперативного ключа, от узла полуавтоматического включения с контролем отсутствия напряжения или с контролем синхронизма;

– сигнал на включение через цифровые каналы связи;

– сигнал на включение с мнемосхемы терминала.

Сброс триггера и фиксация команды отключения происходит при появлении следующих сигналов:

– сигнал на отключение от оперативного ключа управления, через дискретный вход терминала;

– сигнал на отключение через цифровые каналы связи;

– сигнал на отключение с мнемосхемы терминала.

Предусмотрена возможность квитирования сигналов (установки в соответствии с положением выключателя) на выходе узла.

Квитирование осуществляется сигналом «Съем сигнализации» при наличии соответствующих сигналов положения выключателя («РПО» или «РПВ»). Для выключателя с пофазным приводом контролируется наличие сигналов «РПО» и «РПВ» каждой фазы выключателя.

1.4.1.7 Узел фиксации автоматического отключения

Выключатель 6 кВ и выше

Узел фиксации автоматического отключения обнаруживает и запоминает несоответствие отключенного положения выключателя последней поданной команде.

Автоматическое отключение фиксируется при отключении выключателя без формирования одного из следующих сигналов:

– сигнал на отключение от оперативного ключа управления, через дискретный вход терминала;

– сигнал на отключение через цифровые каналы связи;

– сигнал на отключение с мнемосхемы терминала.

Сброс фиксации сигнала автоматического отключения осуществляется при включении выключателя или при формировании вышеуказанных сигналов на отключение.

Для выключателя с пофазным приводом положение контролируется по сигналам «РПО» и «РПВ» каждой фазы выключателя.

Предусмотрена возможность сигнализации при фиксации автоматического отключения выключателя.

Подп. дата
Инв. № дубл.
Взам. инв. №
Подп. и дата
Инв. № подл.

4	Зам.	ЭКРА.1717-2019		11.19
Изм	Лист	№ докум.	Подп.	Дата

ЭКРА.650321.002 РЭ

Лист

14

1.4.1.8 Узел РПО для ФОВ (ANSI – 52a)

Выключатель 110 кВ и выше

Сигнал на выходе узла формируется при наличии сигнала «РПО» или при срабатывании ИО ЭМО. Сигнал предназначен для действия на внешнее двухпозиционное промежуточное реле для фиксации отключения выключателя.

При управлении выключателем с пофазным приводом сигнал на выходе узла формируется при одновременном наличии сигналов «РПО» каждой фазы или при одновременном срабатывании ИО ЭМО каждой фазы.

Для надежного срабатывания внешнего двухпозиционного промежуточного реле используется выдержка времени на возврат 0,06 с.

1.4.1.9 Защита от непереключения фаз (ЗНФ) (ANSI - 48)

Выключатель 110 кВ и выше

Защита от непереключения фаз предназначена для выключателя с пофазным приводом. Защита действует на трехфазное отключение выключателя при его переключении не всеми фазами.

Формирование сигнала пуска ЗНФ осуществляется схемой соединения блок-контактов выключателя, приведенной на рисунке 1. Сигнал появляется в том случае, если при отключении или включении выключателя положение блок-контактов одной из фаз не соответствует положению блок-контактов других фаз.

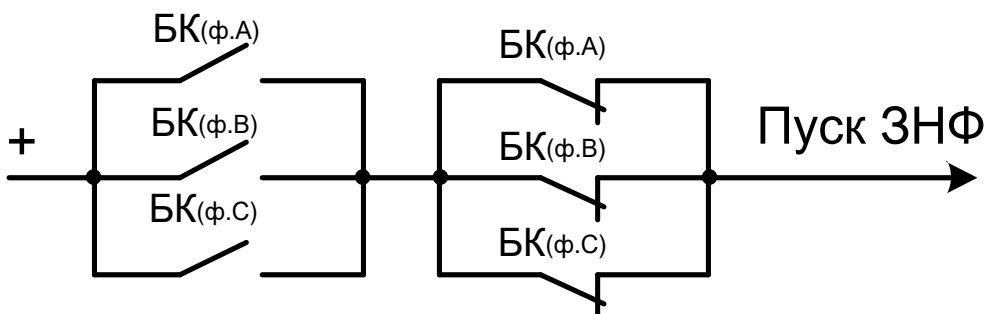


Рисунок 1 – Схема соединения блок-контактов фаз выключателя для фиксации неполнофазного переключения выключателя

Защита действует на отключение выключателя через выдержку времени «Т_ЗНФ», регулируемую в диапазоне от 0,1 до 0,2 с с шагом 0,001 с, служащей для отстройки от разновременности переключения блок-контактов.

В цикле однофазного автоматического повторного включения (ОАПВ) предусмотрена блокировка защиты от дискретного входа «ФЦО» (фиксация цикла ОАПВ). В случае невозврата сигнала «ФЦО» в течение выдержки времени «Т_Разбл_ЗНФ», регулируемой в диапазоне от 0,5 до 5 с с шагом 0,001 с, действие ЗНФ деблокируется.

При срабатывании ЗНФ и наличии сигнала фиксации отключенного положения смежного выключателя («ФОВ 1») со стороны Э1, формируется сигнал «ЗНФ и ФОВ смежного выключателя Э1». Аналогично, при срабатывании ЗНФ и при наличии сигнала фиксации отключенного состояния смежного выключателя («ФОВ 2») со стороны Э2,

Подп. дата
Инв. № дубл.
Взам. инв. №
Подп. и дата
Инв. № подл.

4	Зам.	ЭКРА.1717-2019		11.19
Изм	Лист	№ докум.	Подп.	Дата

формируется сигнал «ЗНФ и ФОВ смежного выключателя Э2». Данные сигналы предназначены для передачи во внешние устройства для реализации защиты от неполнофазного режима.

Выключатель 6-35 кВ

Действие ЗНФ задается программной накладкой «ЗНФ».

Пуск ЗНФ выключателя 6-35 кВ аналогичен пуску ЗНФ выключателя 110 кВ и выше.

При наличии сигнала пуска защита действует в цепи электромагнитов отключения выключателя через выдержку времени «ЗНФ_Сраб», регулируемую в диапазоне 0,10 до 0,20 с с шагом 0,001 с, служащей для отстройки от разновременности переключения блок-контактов.

1.4.1.10 Защита от неполнофазного режима (ЗНФР) (ANSI – 46BC)

Выключатель 110 кВ и выше

Защита от неполнофазного режима предназначена для выключателя с пофазным приводом. Защита формирует сигнал на пуск устройств автоматики, действующих на отключение смежных присоединений.

В логике ЗНФР предусмотрен ИО тока максимального действия $3I0>$, реагирующий на ток нулевой последовательности. Средняя основная погрешность срабатывания ИО $3I0>$ составляет не более $\pm 2\%$ от уставки срабатывания.

При возникновении неполнофазного режима происходит срабатывание ЗНФ, которая действует на повторное отключение отказавшего выключателя. При этом срабатывает ИО $3I0>$. При одновременном наличии сигналов срабатывания ИО $3I0>$ и сигнала отключенного состояния смежного выключателя «ФОВ 1» («ФОВ 2») в течение выдержки времени «Т_ЗНФР_Э1» («Т_ЗНФР_Э2»), регулируемой в диапазоне от 0,1 до 100 с с шагом 0,001 с, защита формирует сигнал на пуск ВЧТО Э1 (Э2), действующий на отключение Э1 (Э2) с противоположного конца.

Прием сигналов отключенного состояния смежных выключателей обеспечивает избирательность действия ЗНФР для «среднего» выключателя «полупорных» схем.

Выключатель 6-35 кВ

Действие ЗНФР выключателя 6-35 кВ аналогично ЗНФР выключателя 110 кВ и выше.

Отключенное положение смежных выключателей не контролируется.

Подп. дата
Инв. № дубл.
Взам. инв. №
Подп. и дата
Инв. № подл.

4	Зам.	ЭКРА.1717-2019		11.19	ЭКРА.650321.002 РЭ	Лист
Изм	Лист	№ докум.	Подп.	Дата		16

1.4.1.11 Узел дистанционного управления выключателем и местного управления с мнемосхемы терминала

Выключатель 110 кВ и выше

Для реализации функции дистанционного управления выключателем и местного управления с мнемосхемы терминала в узле используется функциональный блок (ФБ) управления коммутационным аппаратом (КА). Описание и принцип действия ФБ приведен в 1.4.9.2.

На вход ФБ «Ком_Вкл» действуют следующие сигналы:

- включение выключателя от оперативного ключа управления через дискретный вход терминала;
- включение через цифровые каналы связи;
- включение с мнемосхемы терминала.

На вход ФБ «Ком_Откл» действуют следующие сигналы:

- отключение от оперативного ключа управления через дискретный вход терминала;
- отключение через цифровые каналы связи;
- отключение с мнемосхемы терминала.

1.4.1.12 Узел оперативного включения с контролем условий (ANSI – 52CS/25)

Выключатель 110 кВ и выше

Узел обеспечивает возможность включения выключателя от ключа управления с контролем отсутствия напряжения на Э1 и/или Э2, или с контролем синхронизма напряжений на Э1 и Э2.

Программной накладкой «Усл_Вкл_ДУ_и_Мн_Сх» задается возможность формирования сигнала на выходе узла при подаче команды дистанционного включения или включения с мнемосхемы терминала.

При подаче команды дистанционного включения или включения с мнемосхемы терминала сигнал на выходе узла сформируется при выполнении любого из следующих условий:

- отсутствие напряжения на Э1;
- отсутствие напряжения на Э2;
- наличие напряжения на Э1 и Э2 и наличие сигнала разрешения включения от органа КС с ожиданием или улавливанием синхронизма.

Описание и принцип работы органа КС приведен в 1.4.4.1.6.4.

Подхват команды дистанционного включения или включения с мнемосхемы терминала осуществляется на время «Т_Сброс_вкл_с_КОН_или_КС» при наличии сигнала «РПО» и отсутствии следующих сигналов:

- сигнал сброса от органа КС при длительном отсутствии условий синхронизма;
- сигнал на отключение с выхода узла отключения выключателя;
- сигналы на включение с выхода узла включения выключателя.

Подп. дата
Инв. № дубл.
Взам. инв. №
Подп. и дата
Инв. № подл.

4	Зам.	ЭКРА.1717-2019		11.19
Изм	Лист	№ докум.	Подп.	Дата

При подаче команды полуавтоматического включения с контролем синхронизма (ПОВ с КС) сигнал на выходе узла сформируется при одновременном выполнении следующих условий:

- наличие сигнала «РПО»;
- наличие напряжения на Э1 и Э2 в течение выдержки времени «Т_Вкл_от_ПОВ_КС»;
- наличие сигналов разрешения включения от органа КС с ожиданием или улавливанием синхронизма.

1.4.1.13 Узлы обработки входов внешнего отключения

Выключатель 6 кВ и выше

В терминале предусмотрены четыре дискретных входа для сигналов отключения выключателя от внешних защит – по два на Э1 и Э2. Для каждого дискретного входа предусмотрен узел обработки входа внешнего отключения.

Использование узлов обработки входов внешнего отключения позволяет:

- а) регистрировать какая именно защита подействовала на отключение;
- б) повторно действовать на отключение выключателя;
- в) осуществлять контроль по току в фазах для сигналов внешнего отключения;
- г) действовать на пуск УРОВ;
- д) действовать на запрет ТАПВ.

Программными накладками «VO1_Э1_Контр_по_I», «VO2_Э1_Контр_по_I» задается ввод контроля по току в фазах для сигналов внешнего отключения от защит Э1.

Программными накладками «VO1_Э2_Контр_по_I», «VO2_Э2_Контр_по_I» задается ввод контроля по току в фазах для сигналов внешнего отключения от защит Э2.

Контроль по току позволяет отстроиться от ложного действия внешних защит на отключение выключателя. Для контроля тока в фазах используется ИО тока $3I > \text{УРОВ}$ (описание и принцип действия ИО тока $3I > \text{УРОВ}$ приведены в 1.4.5).

При наличии сигнала внешнего отключения и отсутствии срабатывания ИО в течение 1 с происходит блокировка логики обработки сигнала внешнего отключения, а также сигнализации неисправности цепи внешнего отключения. Блокировка снимается при исчезновении сигнала внешнего отключения.

Программными накладками «VO1_Э1_Пуск_УРОВ», «VO2_Э1_Пуск_УРОВ» задается возможность пуска УРОВ по сигналам внешнего отключения от защит Э1.

Программными накладками «VO1_Э2_Пуск_УРОВ», «VO2_Э2_Пуск_УРОВ» задается возможность пуска УРОВ по сигналам внешнего отключения от защит Э2.

Программными накладками «VO1_Э2_Запр_ТАПВ», «VO2_Э2_Запр_ТАПВ» задается возможность запрета ТАПВ по сигналам внешнего отключения от защит Э1.

Программными накладками «VO1_Э2_Запр_ТАПВ», «VO2_Э2_Запр_ТАПВ» задается возможность запрета ТАПВ по сигналам внешнего отключения от защит Э2.

Подп. дата	
Инв. № дубл.	
Взам. инв. №	
Подп. и дата	
Инв. № подл.	

4	Зам.	ЭКРА.1717-2019		11.19	ЭКРА.650321.002 РЭ	Лист 18
Изм	Лист	№ докум.	Подп.	Дата		

1.4.1.14 Узел запрета ТАПВ от внешнего сигнала

Сигнал на выходе узла формируется при наличии сигнала запрета ТАПВ от внешних устройств через дискретный вход «Запрет ТАПВ» или при наличии сигнала запрета ТАПВ от одного из узлов обработки входов внешнего отключения. Сигнал на выходе узла предназначен для действия на запрет ТАПВ и УТАПВ (см. 1.4.4)

1.4.1.15 Узел запрета ТАПВ Э1 или Э2 с противоположной стороны

Выключатель 110 кВ и выше

Узел предназначен для формирования сигналов запрета ТАПВ смежных выключателей и выключателей с противоположной стороны Э1 или Э2.

В случае неуспешного ТАПВ «своего» выключателя на выходе узла формируются сигналы запрета ТАПВ выключателя с противоположной стороны Э1 или Э2 (сигналы «ВЧС №6 Э1» и «ВЧС №6 Э2» соответственно) и сигналы запрета ТАПВ смежных выключателей Э1 или Э2 (сигналы «Запрет ТАПВ Э1» и «Запрет ТАПВ Э2» соответственно). Сигналы «ВЧС №6 Э1» и «Запрет ТАПВ Э1» формируются в случае повторного отключения выключателя от защит Э1. Сигналы «ВЧС №6 Э2» и «Запрет ТАПВ Э2» формируются в случае повторного отключения выключателя от защит Э2.

Сигналы «Запрет ТАПВ Э1» и «Запрет ТАПВ Э2» формируются при срабатывании устройства резервирования при отказе выключателя (УРОВ).

1.4.1.16 Ускорение защит (ANSI - SOTF)

Выключатель 6 кВ и выше

Узел действует на ускорение защит повторно включаемого элемента электрической сети при ТАПВ-БКН, ТАПВ-КОН, УТАПВ и на ускорение защит Э1 и Э2 при оперативном включении выключателя.

Действие на ускорение защит Э1 (Э2) осуществляется в течение выдержки времени «Т_Уск_Защ_Э1» («Т_Уск_Защ_Э2»), регулируемой в диапазоне от 0,5 до 2 с с шагом 0,001 с, или до формирования сигнала наличия напряжения на Э1 (Э2).

1.4.2 Автоматический ввод резерва (ABP) (ANSI - 83)

Выключатель 6-35 кВ

При отключении выключателя основного питающего ввода формируется сигнал на включение выключателя резервного питающего ввода (схема с явным резервом) или секционного выключателя (схема с неявным резервом).

Схемы с неявным и явным резервом представлены в приложении Б на рисунках Б.1 и Б.2 соответственно.

1.4.2.1 Пуск АВР

Действие АВР задается программной накладкой «Работа АВР».

Программной накладкой «Контр_встр_напр_при АВР» задается контроль наличия напряжения на резервном вводе.

Подп. дата
Инв. № дубл.
Взам. инв. №
Подп. и дата
Инв. № подл.

4	Зам.	ЭКРА.1717-2019		11.19
Изм	Лист	№ докум.	Подп.	Дата

Готовность АВР формируется через выдержку времени «Готовн_АВР», регулирующую в диапазоне от 0 до 100 с с шагом 0,001 с, после фиксации сигнала включенного положения выключателя.

Сброс готовности обеспечивается при наличии сигнала вывода АВР или сигнала запрета АВР. Выдержкой времени «Запрет_АВР», регулируемой в диапазоне от 0,1 до 100 с с шагом 0,001 с, обеспечивается подхват сигнала запрета АВР.

В состоянии готовности и при наличии сигнала отключенного положения выключателя основного ввода в течение выдержки времени «Сраб_АВР», регулируемой в диапазоне от 0,1 до 100 с с шагом 0,001 с, формируется сигнал пуска АВР, действующий на включение выключателя резервного ввода или секционного выключателя.

Выдержкой времени «Дейст_сигн_АВР», регулируемой в диапазоне от 0,1 до 100 с с шагом 0,001 с, обеспечивается подхват сигнала пуска АВР.

Для корректной работы АВР выдержка времени «Запрет_АВР» должна быть больше выдержки времени «Дейст_сигн_АВР».

1.4.2.2 Включение секционного выключателя от АВР

Программой накладкой «Работа_АВР» задается возможность действия сигнала пуска АВР на включение выключателя.

Готовность включения от АВР формируется через выдержку времени «Готовн_АВР», регулирующую в диапазоне от 0 до 100 с с шагом 0,001 с, при фиксации сигнала отключенного положения выключателя. Формирование сигнала готовности включения от АВР возможно только после оперативного отключения выключателя или при сбросе сигнализации оперативным персоналом после автоматического отключения выключателя от защит.

Сброс готовности обеспечивается при наличии сигнала запрета АВР, отключенном положении программы накладке «Работа_АВР» или через выдержку времени «Сраб_АВР» после фиксации сигнала включения от АВР.

Программой накладкой «Инв_Разреш_АВР» задается разрешение АВР по наличию или по отсутствию сигнала разрешения от соответствующего дискретного входа.

При наличии сигнала готовности включения от АВР и при одновременном наличии разрешения АВР и сигнала пуска АВР в течение выдержки времени «Сраб_АВР», регулируемой в диапазоне от 0,1 до 100 с с шагом 0,001 с, на выходе узла формируется сигнал, действующий на включение выключателя.

Действие АВР на включение выключателя блокируется при наличии сигнала запрета АВР и в течение выдержки времени «Запрет_АВР» после его исчезновения.

Предусмотрена возможность контроля наличия симметричного напряжения на одной секции и отсутствия напряжения на другой при действии АВР на включение секционного выключателя.

1.4.2.3 Включение выключателя резервного ввода от АВР

Подп. дата
Инв. № дубл.
Взам. инв. №
Подп. и дата
Инв. № подл.

4	Зам.	ЭКРА.1717-2019		11.19	ЭКРА.650321.002 РЭ	Лист 20
Изм	Лист	№ докум.	Подп.	Дата		

Для выключателя резервного ввода сигнал пуска АВР действует в узел включения (см. 1.4.1.1).

Предусмотрена возможность контроля отсутствия напряжения на шине при действии АВР на включение выключателя резервного ввода.

1.4.3 Восстановление нормального режима (ВНР)

Функция ВНР обеспечивает восстановление нормального режима работы после АВР при восстановлении напряжения на основном питающем вводе.

Действие ВНР задается программной накладкой «Ввод_ВНР».

Предусмотрено два режима работы ВНР:

- с перерывом питания потребителей;
- без перерыва питания потребителей.

Режим работы ВНР задается программной накладкой «Режим_ВНР».

При работе в режиме с перерывом питания потребителя функция ВНР действует на отключение секционного выключателя и через выдержку времени «DT6», регулирующую в диапазоне от 0,2 до 100 с с шагом 0,001 с, на включение выключателя основного ввода.

При работе в режиме без перерыва питания функция ВНР действует на включение выключателя основного ввода с параллельной работой двух питающих вводов через секционный выключатель и через выдержку времени «DT6», регулирующую в диапазоне от 0,2 до 100 с с шагом 0,001 с, действует на отключение секционного выключателя. При этом предусмотрена возможность контроля синхронизма напряжений двух питающих вводов.

При наличии сигнала отключенного положения выключателя и фиксации включения от АВР через выдержку времени «DT5», регулирующую в диапазоне от 0,2 до 100 с с шагом 0,001 с, после восстановления напряжения на основном питающем вводе срабатывает ВНР.

Действие функции ВНР блокируется при выводе из работы функции АВР.

1.4.4 Автоматическое повторное включение (АПВ) (ANSI – 79)

Выключатель 6 кВ и выше

Предусмотрены следующие виды АПВ:

а) УТАПВ – ускоренное трехфазное автоматическое повторное включение однократного действия с установленной длительностью с фиксацией первого срабатывания высокочастотной защиты или защиты с высокочастотным ускорением.

Предусмотрены следующие режимы работы УТАПВ Э1 (Э2):

- без контроля напряжений Э1 и Э2;
- с контролем наличия напряжения на Э2 (Э1) и без контроля напряжения на Э1 (Э2);

Подп. дата
Инв. № дубл.
Взам. инв. №
Подп. и дата
Инв. № подл.

4	Зам.	ЭКРА.1717-2019		11.19
Изм	Лист	№ докум.	Подп.	Дата

ЭКРА.650321.002 РЭ

– с контролем наличия напряжения на Э2 (Э1) и с контролем отсутствия напряжения на Э1 (Э2);

– с контролем наличия напряжения на Э2 (Э1) и с контролем отсутствия симметричного напряжения на Э1 (Э2) при введенном контроле симметричного напряжения на Э1 (Э2) (см. 1.4.4.1.1);

б) ТАПВ – трехфазное автоматическое повторное включение с пуском при автоматическом отключении выключателя (по сигналу несоответствия отключенного положения выключателя последней поданной команде). Предусмотрены следующие режимы работы ТАПВ Э1 (Э2):

– ТАПВ-БКН – ТАПВ без контроля напряжений на Э1 и Э2;

– ТАПВ-КОН – ТАПВ с контролем отсутствия напряжения на Э1 (Э2) и наличия напряжения на Э2 (Э1);

– Н-ТАПВ – несинхронное ТАПВ с контролем наличия напряжения на Э1 и Э2;

– ТАПВ-КС – ТАПВ с контролем наличия напряжения на Э1 и Э2 и контролем синхронизма между ними. Предусмотрены следующие режимы контроля синхронизма:

– ожидание синхронизма;

– улавливание синхронизма;

в) ОАПВ – однофазное автоматическое повторное включение с пуском по однофазному отключению от защит с возможностью запрета пуска при длительном существовании повреждения.

При выборе режимов работы ТАПВ следует учитывать:

– режим работы ТАПВ-БКН исключает действие ТАПВ-КОН, Н-ТАПВ, ТАПВ-КС;

– при выборе режима ТАПВ-БКН в случае, когда предполагается работа УТАПВ, ТАПВ-БКН может сработать раньше (зависит от выбранных выдержек времени и режимов работы УТАПВ);

– если выдержка времени ТАПВ-БКН первого цикла меньше выдержки времени УТАПВ, то срабатывание УТАПВ невозможно.

1.4.4.1 Функции ТАПВ и УТАПВ

Работа функций ТАПВ и УТАПВ реализована с помощью функционального блока «ТАПВ».

Функции ТАПВ и УТАПВ обеспечивают после аварийного отключения выключателя его трехфазное включение.

Функция УТАПВ выводится из работы при отсутствии сигнала от дискретного входа «Ввод ТАПВ 1».

Предусмотрена возможность однократного или двукратного действия ТАПВ. Для двукратного действия ТАПВ необходимо наличие сигналов ввода первого и второго циклов ТАПВ. При отсутствии сигнала ввода второго цикла ТАПВ и наличии сигнала ввода первого цикла ТАПВ обеспечивается однократное действие ТАПВ с выдержкой времени первого цикла. При отсутствии сигнала ввода первого цикла ТАПВ и наличии

Инв. № подл.	Подп. и дата	Взам. инв. №	Инв. № дубл.	Подп. дата	ЭКРА.650321.002 РЭ	Лист
						22
4	Зам.	ЭКРА.1717-2019		11.19		
Изм.	Лист	№ докум.	Подп.	Дата		

сигнала ввода второго цикла ТАПВ обеспечивается однократное действие ТАПВ с выдержкой времени второго цикла. Однократное действие ТАПВ второго цикла может использоваться для повышения успешности действия ТАПВ на линиях, где возможны повреждения вследствие падения деревьев или касания проводов передвижными механизмами. Функция ТАПВ выводится при одновременном отсутствии сигналов ввода первого и второго цикла ТАПВ.

Выдержкой времени «Т_Длит_АПВ», регулируемой в диапазоне от 0,1 до 1 с с шагом 0,001 с, предусмотрен подхват сигнала на включение выключателя от функций ТАПВ и УТАПВ.

Логика функций ТАПВ и УТАПВ состоит из следующих частей:

- логика контроля напряжений;
- логика оценки тяжести повреждения (ОТП);
- запрет ТАПВ и УТАПВ «своего» выключателя;
- готовность ТАПВ и УТАПВ;
- УТАПВ;
- ТАПВ.

1.4.4.1.1 Логика контроля напряжений (ANSI – VTS)

Для контроля наличия или отсутствия напряжения на элементах электрической сети №1 и №2 предусмотрена логика контроля напряжений.

Контроль наличия напряжения осуществляется измерительными органами прямой последовательности максимального действия $U_{1\varepsilon 1}>(ф)$ и $U_{1\varepsilon 2}>(ф)$.

Контроль отсутствия напряжения осуществляется измерительными органами прямой последовательности минимального действия $U_{1\varepsilon 1}<(ф)$ и $U_{1\varepsilon 2}<(ф)$.

Программными накладками «Симм_Э1» и «Симм_Э2» задается контроль симметричных составляющих напряжения на элементах электрической сети №1 и №2 соответственно.

Симметричные составляющие контролируются ИО минимального действия обратной последовательности ($U_{2\varepsilon 1}<(ф)$ и $U_{2\varepsilon 2}<(ф)$) и ИО минимального действия нулевой последовательности ($3U_{0\varepsilon 1}<$ и $3U_{0\varepsilon 2}<$). Средняя основная погрешность срабатывания ИО $U_{1\varepsilon 1}>(ф)$, $U_{1\varepsilon 2}>(ф)$, $U_{1\varepsilon 1}<(ф)$, $U_{1\varepsilon 2}<(ф)$, $U_{2\varepsilon 1}<(ф)$, $U_{2\varepsilon 2}<(ф)$, $3U_{0\varepsilon 1}<$, $3U_{0\varepsilon 2}<$ составляет не более $\pm 2\%$ от уставки срабатывания.

Для отстройки от колебаний напряжения и ложного срабатывания логики контроля напряжений предусмотрены нерегулируемые выдержки времени 0,06 с на формирование сигналов контроля наличия и отсутствия напряжения.

Программной накладкой «Контр_Испр_У» задается контроль исправности цепей напряжения переменного тока. При отсутствии напряжения на одном из элементов электрической сети и включенном выключателе через нерегулируемую выдержку времени, равную 5 с, осуществляется сигнализация неисправности цепей напряжения.

Подп. дата
Инв. № дубл.
Взам. инв. №
Подп. и дата
Инв. № подл.

4	Зам.	ЭКРА.1717-2019		11.19	ЭКРА.650321.002 РЭ	Лист
Изм	Лист	№ докум.	Подп.	Дата		23

1.4.4.1.2 Логика оценки тяжести повреждения (ОТП)

Логика ОТП определяет близкое к контролируемому выключателю короткое замыкание (КЗ). Срабатывание и определение стороны, с которой произошло КЗ, обеспечивается при одновременном выполнении следующих условий:

- сформирован сигнал отсутствия напряжения на Э2 (Э1) от логики контроля напряжения;
- наличие сигнала срабатывания релейной защиты Э1 (Э2) на дискретном входе или сигналов срабатывания релейной защиты от узла обработки входов внешнего отключения (см. 1.4.1.13).

Действие логики ОТП для Э1 или Э2 задается программными накладками «ОТП Э1» и «ОТП Э2» соответственно.

При срабатывании логики ОТП осуществляется запрет УТАПВ, ТАПВ-КОН и ТАПВ-БКН «своего» выключателя, и формируется высокочастотный сигнал («ВЧС № 5») разрешения «первого» включения выключателя с противоположного конца линии.

1.4.4.1.3 Запрет ТАПВ и УТАПВ «своего» выключателя

Запрет действия ТАПВ и УТАПВ обеспечивается при выполнении любого из следующих условий:

- срабатывание УРОВ «своего» выключателя;
- срабатывание защиты от неполнофазного режима;
- наличие команды на отключение выключателя от оперативного ключа управления, через дискретный вход терминала;
- наличие команды на отключение через цифровые каналы связи или с мнемосхемы терминала;
- наличие сигналов запрета от внешних защит (от узлов обработки входов внешнего отключения или от дискретного входа «Запрет ТАПВ»);
- одновременный вывод первого и второго циклов ТАПВ;
- наличие сигнала фиксации цикла ОАПВ (ФЦО) (при отключенном электронном ключе управления «ТАПВ после ОАПВ»).

Дополнительно запрет УТАПВ, ТАПВ-КОН и ТАПВ-БКН обеспечивается при выполнении любого из следующих условий:

- наличие высокочастотного сигнала запрета ТАПВ с противоположного конца «ВЧС № 6»;
- срабатывание логики ОТП.

1.4.4.1.4 Готовность ТАПВ и УТАПВ

Готовность формируется при включенном положении выключателя (сигнал «РПВ») в течение выдержки времени готовности «Т_Гот_АПВ», регулируемой в диапазоне от 0,1 до 180 с с шагом 0,001 с, индивидуально для каждого цикла АПВ и отдельно для видов:

- УТАПВ, ТАПВ-КОН и ТАПВ-БКН;
- Н-ТАПВ и ТАПВ-КС.

Подп. дата	
Инв. № дубл.	
Взам. инв. №	
Подп. и дата	
Инв. № подл.	

4	Зам.	ЭКРА.1717-2019		11.19
Изм	Лист	№ докум.	Подп.	Дата

Готовность УТАПВ, а также первого и второго циклов ТАПВ-КОН и ТАПВ-БКН сбрасывается при выполнении одного из следующих условий:

- наличие запрета УТАПВ, ТАПВ-КОН и ТАПВ-БКН «своего» выключателя;
- выключатель находился в отключенном положении (отсутствие сигнала «РПВ») в течение выдержки времени «Т_Сброс_Гот_ТАПВ»;
- срабатывание ТАПВ или УТАПВ.

Готовность первого и второго циклов Н-ТАПВ и ТАПВ-КС сбрасывается при выполнении одного из следующих условий:

- наличие запрета Н-ТАПВ и ТАПВ-КС «своего» выключателя;
- сброс ожидания условий синхронизма (при включенном электронном ключе управления «Режим ТАПВ: 0 - Н (несинхр), 1 - КС»);
- срабатывание ТАПВ или УТАПВ.

Дополнительно готовность УТАПВ и первого цикла ТАПВ сбрасывается при выполнении одного из следующих условий:

- наличие сигнала вывода первого цикла ТАПВ;
- срабатывание ОАПВ.

1.4.4.1.5 УТАПВ (ANSI - 79)

Действие логики УТАПВ Э1 (УТАПВ Э2) задается сигналом от дискретного входа «УТАПВ Э1» («УТАПВ Э2»).

Пуск УТАПВ осуществляется от быстродействующих защит линии (дискретный вход «Пуск УТАПВ»).

При одновременном наличии сигнала готовности УТАПВ, фиксации автоматического отключения выключателя и фиксации сигнала пуска УТАПВ (дискретный вход «Пуск УТАПВ») в течение выдержки времени «Т_УТАПВ_Э1» («Т_УТАПВ_Э2»), регулируемой в диапазоне от 0,2 до 5 с с шагом 0,001 с, и после выполнения условия контроля напряжений срабатывает УТАПВ Э1 (УТАПВ Э2).

Условия контроля напряжений зависят от выбранного режима работы УТАПВ:

- УТАПВ без контроля напряжений на Э1 и Э2;
- УТАПВ с контролем наличия напряжения Э2 (Э1) и без контроля напряжения на Э1 (Э2);
- УТАПВ с контролем наличия напряжения на Э2 (Э1) и отсутствия напряжения на Э1 (Э2);
- УТАПВ с контролем наличия напряжения на Э2 (Э1) и отсутствия симметричного напряжения на Э1 (Э2), при введенном контроле симметричного напряжения на Э1 (Э2) (см. 1.4.4.1.1).

Режимы работы УТАПВ задается программными накладками «Контр_Напр_УТАПВ», «Контр_Уэ1_УТАПВ_Э1», «Контр_Уэ2_УТАПВ_Э2», «Тип_Уэ1_УТАПВ_Э1» и «Тип_Уэ2_УТАПВ_Э2».

Подп. дата
Инв. № дубл.
Взам. инв. №
Подп. и дата
Инв. № подл.

4	Зам.	ЭКРА.1717-2019		11.19	ЭКРА.650321.002 РЭ	Лист
Изм	Лист	№ докум.	Подп.	Дата		25

Действие УТАПВ запрещается при срабатывании медленнодействующих резервных защит данной линии или смежных линий до фиксации срабатывания быстродействующей защиты или от других внешних устройств через дискретный вход «Запрет УТАПВ».

Программными накладками «УТАПВ_ВЧ_Э1» и «УТАПВ_ВЧ_Э2» задается контроль высокочастотного сигнала разрешения УТАПВ с противоположного конца («ВЧС № 5»).

Срабатывание УТАПВ блокируется по сигналу блокировки ТАПВ (дискретный вход «Блокировка ТАПВ») или на время действия защит на отключение выключателя.

1.4.4.1.6 ТАПВ (ANSI - 79)

1.4.4.1.6.1 ТАПВ-БКН

Действие логики ТАПВ-БКН задается сигналом от дискретного входа «ТАПВ-БКН».

При одновременном наличии сигнала готовности первого цикла ТАПВ-БКН и фиксации автоматического отключения выключателя через меньшую из выдержек времени «Т_ТАПВ_КОН_БКН_Э1_1ц» и «Т_ТАПВ_КОН_БКН_Э2_1ц», регулируемых в диапазоне от 0,1 до 10 с с шагом 0,001 с, происходит срабатывание первого цикла ТАПВ-БКН.

Срабатывание ТАПВ-БКН блокируется по сигналу блокировки ТАПВ (дискретный вход «Блокировка ТАПВ») или на время действия защит на отключение выключателя.

Предусмотрено действие второго цикла ТАПВ-БКН через меньшую из выдержек времени «Т_ТАПВ_КОН_БКН_Э1_2ц» и «Т_ТАПВ_КОН_БКН_Э2_2ц», регулируемых в диапазоне от 0,1 до 300 с с шагом 0,001 с, при выполнении одного из следующих условий:

- при неуспешном первом цикле ТАПВ-БКН и фиксации автоматического отключения выключателя;
- при неуспешном ОАПВ, наличии сигнала готовности второго цикла ТАПВ-БКН и фиксации автоматического отключения выключателя;
- при выводе первого цикла ТАПВ, наличии сигнала готовности второго цикла ТАПВ-БКН и фиксации автоматического отключения выключателя.

1.4.4.1.6.2 ТАПВ-КОН

Действие логики ТАПВ-КОН Э1 (ТАПВ-КОН Э2) задается сигналом от дискретного входа «ТАПВ-КОН Э1» («ТАПВ-КОН Э2»).

При одновременном наличии сигнала готовности первого цикла ТАПВ-КОН, наличии напряжения Э2, отсутствии напряжения Э1 и фиксации автоматического отключения выключателя в течение выдержки времени «Т_ТАПВ_КОН_БКН_Э1_1ц», регулируемой в диапазоне от 0,1 до 10 с с шагом 0,001 с, срабатывает первый цикл ТАПВ-КОН Э1.

При одновременном наличии сигнала готовности первого цикла ТАПВ-КОН, наличии напряжения Э1, отсутствии напряжения Э2 и фиксации автоматического отключения выключателя в течение выдержки времени «Т_ТАПВ_КОН_БКН_Э2_1ц»,

Инд. № подл.	Подп. и дата	Взам. инв. №	Инв. № дубл.	Подп. дата

4	Зам.	ЭКРА.1717-2019		11.19	ЭКРА.650321.002 РЭ	Лист 26
Изм	Лист	№ докум.	Подп.	Дата		

регулируемой в диапазоне от 0,1 до 10 с с шагом 0,001 с, срабатывает первый цикл ТАПВ-КОН Э2.

Программными накладками «ТАПВ_ВЧ_Э1» и «ТАПВ_ВЧ_Э2» задается контроль высокочастотного сигнала разрешения ТАПВ с противоположного конца («ВЧС № 5 Э1» и «ВЧС №5 Э2»).

Срабатывание ТАПВ-КОН блокируется по сигналу блокировки ТАПВ (дискретный вход «Блокировка ТАПВ») или по сигналам отключения от защит.

Предусмотрено действие второго цикла ТАПВ-КОН Э1 через выдержку времени «Т_ТАПВ_КОН_БКН_Э1_2ц», регулируемую в диапазоне от 0,1 до 300 с с шагом 0,001 с, при выполнении одного из следующих условий:

- при неуспешном первом цикле ТАПВ-КОН Э1, наличии напряжения Э2, отсутствии напряжения Э1 и фиксации автоматического отключения выключателя;
- при неуспешном ОАПВ, наличии сигнала готовности второго цикла ТАПВ-КОН, наличии напряжения Э2, отсутствии напряжения Э1 и фиксации автоматического отключения выключателя;
- при выводе первого цикла ТАПВ, наличии сигнала готовности второго цикла ТАПВ-КОН, фиксации автоматического отключения выключателя, наличии напряжения Э2, отсутствии напряжения Э1.

Предусмотрено действие второго цикла ТАПВ-КОН Э2 через выдержку времени «Т_ТАПВ_КОН_БКН_Э2_2ц», регулируемую в диапазоне от 0,1 до 300 с с шагом 0,001 с, при выполнении одного из следующих условий:

- при неуспешном первом цикле ТАПВ-КОН Э2, наличии напряжения Э1, отсутствии напряжения Э2 и фиксации автоматического отключения выключателя;
- при неуспешном ОАПВ, наличии сигнала готовности второго цикла ТАПВ-КОН, наличии напряжения Э1, отсутствии напряжения Э2 и фиксации автоматического отключения выключателя;
- при выводе первого цикла ТАПВ, наличии сигнала готовности второго цикла ТАПВ-КОН, фиксации автоматического отключения выключателя, наличии напряжения Э1, отсутствии напряжения Э2.

1.4.4.1.6.3 Н-ТАПВ

Действие логики Н-ТАПВ задается сигналом от дискретного входа «Вывод Н-ТАПВ-КС».

При одновременном наличии сигнала готовности первого цикла Н-ТАПВ, наличии напряжений Э1 и Э2 и фиксации автоматического отключения выключателя в течение выдержки времени «Т_Н_ТАПВ_КС_1ц», регулируемой в диапазоне от 0,1 до 10 с с шагом 0,001 с, срабатывает первый цикл Н-ТАПВ.

Предусмотрено действие второго цикла Н-ТАПВ через выдержку времени «Т_Н_ТАПВ_КС_2ц», регулируемую в диапазоне от 0,10 до 300,00 с с шагом 0,001 с, при выполнении одного из следующих условий:

Подп. дата
Инв. № дубл.
Взам. инв. №
Подп. и дата
Инв. № подл.

4	Зам.	ЭКРА.1717-2019		11.19	ЭКРА.650321.002 РЭ	Лист 27
Изм	Лист	№ докум.	Подп.	Дата		

- при неуспешном первом цикле Н-ТАПВ, наличии напряжений Э1 и Э2 и фиксации автоматического отключения выключателя;
- при неуспешном ОАПВ, наличии сигнала готовности второго цикла Н-ТАПВ, наличии напряжений Э1 и Э2 и фиксации автоматического отключения выключателя;
- при выводе первого цикла ТАПВ, наличии сигнала готовности второго цикла Н-ТАПВ, фиксации автоматического отключения выключателя, наличии напряжений Э1 и Э2.

Программной накладкой «Н-ТАПВ-КС без Т» задается действие Н-ТАПВ без выдержки времени. При выполнении АПВ шин (не питающее присоединение) действие Н-ТАПВ без выдержки времени блокируется. В этом случае действует Н-ТАПВ с выдержкой времени, определяемой очередностью включения выключателя после успешного выполнения ТАПВ-КОН выключателя питающего присоединения (АПВ шин). При выводе первого цикла ТАПВ возможно аналогичное действие второго цикла Н-ТАПВ без выдержки времени.

Срабатывание Н-ТАПВ блокируется по сигналу блокировки ТАПВ (дискретный вход «Блокировка ТАПВ»).

1.4.4.1.6.4 ТАПВ-КС

Действие логики ТАПВ-КС задается сигналами от дискретных входов «Вывод Н-ТАПВ-КС» и «ТАПВ-КС».

При одновременном наличии сигнала готовности первого цикла ТАПВ-КС, наличии напряжений Э1 и Э2 и фиксации автоматического отключения выключателя в течение выдержки времени «Т_Н_ТАПВ_КС_1ц», регулируемой в диапазоне от 0,1 до 10 с с шагом 0,001 с, и после выполнения условий синхронизма напряжений Э1 и Э2 срабатывает ТАПВ-КС.

Срабатывание ТАПВ-КС блокируется по сигналу блокировки ТАПВ (дискретный вход «Блокировка ТАПВ»).

Запуск второго цикла ТАПВ-КС происходит при выполнении одного из следующих условий:

- при неуспешном первом цикле ТАПВ-КС, наличии напряжений Э1 и Э2 и фиксации автоматического отключения выключателя;
- при неуспешном ОАПВ, наличии сигнала готовности второго цикла ТАПВ-КС, наличии напряжений Э1 и Э2 и фиксации автоматического отключения выключателя;
- при выводе первого цикла ТАПВ, наличии сигнала готовности второго цикла ТАПВ-КС, фиксации автоматического отключения выключателя, наличии напряжений Э1 и Э2.

Действие второго цикла ТАПВ-КС осуществляется через выдержку времени «Т_Н_ТАПВ_КС_2ц», регулируемую в диапазоне от 0,1 до 300 с с шагом 0,001 с, и после выполнения условий синхронизма напряжений на Э1 и Э2.

Подп. дата	
Инв. № дубл.	
Взам. инв. №	
Подп. и дата	
Инв. № подл.	

4	Зам.	ЭКРА.1717-2019		11.19	ЭКРА.650321.002 РЭ	Лист
Изм	Лист	№ докум.	Подп.	Дата		28

Программной накладкой «Н-ТАПВ-КС без Т» задается действие ТАПВ-КС без выдержки времени. При выполнении АПВ шин действие ТАПВ-КС без выдержки времени блокируется. В этом случае действует ТАПВ-КС с выдержкой времени, определяемой очередностью включения выключателя после успешного выполнения ТАПВ-КОН выключателя другого питающего присоединения (АПВ шин). При выводе первого цикла ТАПВ возможно аналогичное действие второго цикла ТАПВ-КС без выдержки времени.

Контроль синхронизма напряжений на Э1 и Э2 осуществляется органом контроля синхронизма КС, работающим в следующих режимах:

- ожидание синхронизма (ОС);
- улавливание синхронизма (УС).

Орган КС основан на работе следующих измерительных органов:

- ИО отклонения частоты напряжения на Э1 от номинальной минимального действия – $|\Delta f_{Э1_НОМ}| <$;
- ИО отклонения частоты напряжения на Э2 от номинальной минимального действия – $|\Delta f_{Э2_НОМ}| <$;
- ИО разности частот на Э1 и Э2 минимального действия – $|\Delta f| <$, $|\Delta f_{УС}| <$;
- ИО разности фаз напряжений на Э1 и Э2 минимального действия – $|\Delta \varphi| <$. ИО контролирует угол между векторами напряжений фазы А Э1 и фазы А Э2;
- ИО разности напряжений на Э1 и Э2 минимального действия – $|\Delta U| <$.

Функциональная схема ИО представлена на рисунке В.1 приложения В.

Если от Э1 подводится фазное напряжение, а от Э2 линейное, либо подводимые напряжения при включенном выключателе отличаются по другой причине, то необходимо задействовать уставки корректировки напряжения на элементе электрической сети №2 по амплитуде и по фазе в соответствии с формулой

$$\dot{U}_{Э2_КОРР} = \dot{U}_{Э2} \cdot M \cdot e^{j\pi a/180}, \quad (1)$$

где $\dot{U}_{Э2_КОРР}$ – скорректированное напряжение на элементе электрической сети №2;

$\dot{U}_{Э2}$ – напряжение на элементе электрической сети №2;

M – уставка коррекции амплитуды «КоррАмпл_Уэ2»;

a – уставка угла поворота в градусах «КоррФазы_Уэ2».

Параметры органа контроля синхронизма приведены в таблице 1.

Таблица 1 – Параметры органа контроля синхронизма

Наименование параметра	Значение
Средняя основная погрешность ИО $ \Delta U <$	Не более $\pm 4 \%$ от уставки*
Средняя основная погрешность ИО $ \Delta \varphi <$	Не более $\pm 5^\circ$ от уставки*
Средняя основная погрешность ИО $ \Delta f_{Э1_НОМ} <$ и $ \Delta f_{Э2_НОМ} <$	Не более $\pm 0,01$ Гц

Подп. дата
Инв. № дубл.
Взам. инв. №
Подп. и дата
Инв. № подл.

4	Зам.	ЭКРА.1717-2019		11.19
Изм	Лист	№ докум.	Подп.	Дата

ЭКРА.650321.002 РЭ

Наименование параметра	Значение
Средняя основная погрешность ИО $ \Delta f <, \Delta f_{yc} <$	Не более $\pm 0,02$ Гц
Средняя основная погрешность при расчете угла включения	Не более $\pm 6^{\circ}$ *
* Значения погрешности приведены для входного аналогового сигнала при частоте 50 Гц (без учета методической погрешности фильтров ортогональных составляющих)	

Ожидание синхронизма

Режим ОС предназначен для работы при малых разностях частот напряжений на Э1 и Э2 (при разности частот менее 0,4 Гц). Режим ОС задается уставкой «Ввод ОС».

В режиме ОС для синхронизма напряжений необходимо одновременное выполнение следующих условий (см. рисунок В.2 приложения В):

- напряжение на Э1 должно превышать 20 В (во вторичных величинах);
- напряжение на Э2 должно превышать 20 В (во вторичных величинах);
- срабатывание ИО отклонения частоты напряжения на Э1 от номинального действия – $|\Delta f_{\text{Э1_НОМ}}|<$;
- срабатывание ИО отклонения частоты напряжения на Э2 от номинального действия – $|\Delta f_{\text{Э2_НОМ}}|<$;
- срабатывание ИО разности напряжений на Э1 и Э2 минимального действия – $|\Delta U|<$;
- срабатывание ИО разности частот напряжений на Э1 и Э2 минимального действия – $|\Delta f|<$;
- срабатывание ИО разности фаз напряжений на Э1 и Э2 минимального действия – $|\Delta \varphi|<$.

Для отстройки от колебаний контролируемых параметров и ложной работы органа КС предусмотрена нерегулируемая выдержка времени 0,06 с на формирование сигнала разрешения включения от ОС.

Предусмотрена возможность ограничения времени ожидания условий синхронизма напряжений. При наличии напряжений на Э1 и Э2 (больше 20 В во вторичных величинах) и отсутствии синхронизма в течение выдержки времени, определяемой уставкой «tсинх_ос», формируется сигнал сброса ОС.

При выводе функции ОС из работы сигнал сброса ОС формируется без выдержки времени.

Улавливание синхронизма

Режим УС предназначен для работы при более высоких разностях частот напряжений на Э1 и Э2, чем в режиме ОС (при разности частот до 2 Гц). Режим УС задается уставкой «Ввод УС».

В режиме УС для синхронизма напряжений необходимо одновременное выполнение следующих условий (см. рисунок В.3 приложения В):

Инв. № подл.	Подп. и дата					Лист 30
	Взаим. инв. №					
	Инв. № дубл.					
	Подп. дата					
4	Зам.	ЭКРА.1717-2019		11.19	ЭКРА.650321.002 РЭ	
Изм	Лист	№ докум.	Подп.	Дата		

- напряжение на Э1 должно превышать 20 В (во вторичных величинах);
- напряжение на Э2 должно превышать 20 В (во вторичных величинах);
- срабатывание ИО отклонения частоты напряжения на Э1 от номинального минимального действия – $|\Delta f_{Э1_НОМ}| <$;
- срабатывание ИО отклонения частоты напряжения на Э2 от номинального минимального действия – $|\Delta f_{Э2_НОМ}| <$;
- срабатывание ИО разности напряжений на Э1 и Э2 минимального действия – $|\Delta U| <$;
- отсутствие срабатывания ИО разности частот напряжений на Э1 и Э2 минимального действия – $|\Delta f| <$;
- срабатывание ИО разности частот напряжений на Э1 и Э2 минимального действия – $|\Delta f_{yc}| <$.

Сигнал на включение от УС формируется в момент, когда выполнены вышеуказанные условия и для разности фаз напряжений на Э1 и Э2 выполняется следующее неравенство

$$|\Delta\varphi_{ТЕК} + \varphi_{ОП}|^{НОРМ} < fi_погр, \quad (2)$$

где $\Delta\varphi_{ТЕК}$ – текущая разность фаз;

$\varphi_{ОП}$ – угол опережения включения выключателя;

$||^{НОРМ}$ – приведение угла к диапазону значений (от минус 180° до плюс 180°);

$fi_погр$ – уставка допустимой погрешности по углу включения при УС.

Угол опережения включения ($\varphi_{ОП}$) вычисляется по формуле

$$\varphi_{ОП} = \omega_s \cdot t_{ВКЛ}, \quad (3)$$

где $\omega_s = 2\pi \cdot (f_{Э1} - f_{Э2})$ – угловая скорость вращения вектора напряжения Э1 относительно вектора напряжения Э2;

$t_{ВКЛ}$ – время опережения включения.

Время опережения включения ($t_{ВКЛ}$) складывается из собственного времени включения выключателя ($t_{СОБСТВ_ВКЛ}$), времени срабатывания промежуточных реле (t_p), времени срабатывания ИО функции УС ($t_{ИО}$) и определяется по формуле

$$t_{ВКЛ} = t_{СОБСТВ_ВКЛ} + t_p + t_{ИО}, \quad (4)$$

при этом t_p принимается равным 0,01 с, $t_{ИО}$ – 0,02 с, а $t_{СОБСТВ_ВКЛ}$ определяется по паспортным данным выключателя.

Инв. № подл.	Подп. и дата			
	Взам. инв. №			
Инв. № дубл.	Инв. № дубл.			
	Подп. дата			
4	Зам.	ЭКРА.1717-2019		11.19
Изм	Лист	№ докум.	Подп.	Дата
ЭКРА.650321.002 РЭ				Лист
				31

Для отстройки от колебаний контролируемых параметров и ложной работы органа КС предусмотрена нерегулируемая выдержка времени 0,06 с на формирование сигнала разрешения включения от УС. В течение выдержки времени необходимо непрерывное наличие сигналов срабатывания всех ИО.

Предусмотрена возможность ограничения времени ожидания выполнения условий синхронизма напряжений. При наличии напряжений на Э1 и Э2 (больше 20 В во вторичных величинах) и отсутствии синхронизма в течение выдержки времени, определяемой уставкой «tsинх_ус», формируется сигнал сброса УС.

При выводе функции УС из работы сигнал сброса УС формируется без выдержки времени.

Предусмотрен подхват сигнала выполнения условий синхронизма в режиме УС на 0,02 с. Необходимость подхвата определяется возможностью существования условий синхронизма в течение очень малого времени.

Совместная работа ОС и УС

В органе КС предусмотрена совместная работа режимов ОС и УС. При разности частот меньше уставки «df» орган будет работать в режиме ОС, а при разности частот в диапазоне от «df» до «dfус» – в режиме УС.

1.4.4.2 ОАПВ (ANSI - 79)

Выключатель 330 кВ и выше

Работа функций ОАПВ реализована с помощью функционального блока «ОАПВ».

Функция ОАПВ обеспечивает после аварийного отключения фазы выключателя ее однократное повторное включение.

Логика функции ОАПВ состоит из следующих частей:

- запрет ОАПВ;
- готовность ОАПВ;
- запрет пуска ОАПВ;
- фиксация цикла ОАПВ (ФЦО);
- ОАПВ.

1.4.4.2.1 Запрет ОАПВ

Сигнал обеспечивает запрет действия ОАПВ на включение фазы выключателя.

Сигнал запрета ОАПВ формируется при выполнении следующих условий:

- наличие сигнала вывода ОАПВ от дискретного входа «Вывод ОАПВ»;
- одновременное отключение двух или более фаз выключателя;
- отключение от защит одной фазы в цикле ОАПВ другой.

1.4.4.2.2 Готовность ОАПВ

Для работы функции ОАПВ необходим ФБ «ТАПВ», в котором формируется сигнал готовности ОАПВ.

Инд. № подл.	Подп. и дата	Взам. инв. №	Инв. № дубл.	Подп. дата

4	Зам.	ЭКРА.1717-2019		11.19
Изм	Лист	№ докум.	Подп.	Дата

Сигнал готовности формируется при включенном положении выключателя (сигнал «РПВ») в течение выдержки времени готовности АПВ «Т_Гот_АПВ», регулируемой в диапазоне от 0,1 до 180 с с шагом 0,001 с.

Сброс готовности ОАПВ происходит при выполнении следующих условий:

- сформирован сигнал запрета ОАПВ;
- неуспешное ОАПВ фазы выключателя.

При успешном ОАПВ сигнал готовности ОАПВ не сбрасывается. Таким образом, после успешного ОАПВ одной фазы функция ОАПВ готова к действию в случае возникновения однофазного КЗ на двух других фазах. Но при этом для обеспечения однократности действия повторное ОАПВ одной и той же фазы возможно только через выдержку времени «Т_Гот_АПВ», отстроенную от времени готовности привода этой фазы выключателя.

1.4.4.2.3 Запрет пуска ОАПВ

Логика предусмотрена для запрета ОАПВ при длительном существовании повреждении на линии, когда высока вероятность перехода неустойчивого КЗ в устойчивое и, как следствие, неуспешности ОАПВ.

Сигнал запрета пуска ОАПВ формируется, если от момента пуска защиты до момента отключения одной из фаз выключателя набралась выдержка времени «Т_Запр_Пуска_ОАПВ», регулируемая в диапазоне от 0,05 до 15 с с шагом 0,001 с.

Сброс сигнала запрета пуска ОАПВ происходит при повторном появлении сигнала пуска защиты линии либо через нерегулируемую выдержку времени 30 с после формирования сигнала запрета пуска ОАПВ.

1.4.4.2.4 ОАПВ

Действие ОАПВ Э1 (ОАПВ Э2) задается сигналом от дискретного входа «ОАПВ Э1» («ОАПВ Э2»).

Действие ОАПВ Э1 (ОАПВ Э2) возможно для типа элемента электрической сети – линия. Тип элемента электрической сети задается программной накладкой «Тип_Э1» («Тип_Э2»).

Пуск ОАПВ Э1 (Э2) осуществляется при отключении одной фазы выключателя быстродействующей защитой Э1 (Э2) через дискретные входы «Отключение фазы А от Э1», «Отключение фазы В от Э1», «Отключение фазы С от Э1», «Отключение фазы А от Э2», «Отключение фазы В от Э2», «Отключение фазы С от Э2».

При наличии сигнала готовности и пуска ОАПВ через выдержку времени «Т_Расч_Пауза_Э1», регулируемую в диапазоне от 0,2 до 10 с с шагом 0,001 с, срабатывает ОАПВ Э1.

При наличии сигнала готовности и пуска ОАПВ через выдержку времени «Т_Расч_Пауза_Э2», регулируемую в диапазоне от 0,2 до 10 с с шагом 0,001 с, срабатывает ОАПВ Э2.

Подп. дата
Инв. № дубл.
Взам. инв. №
Подп. и дата
Инв. № подл.

4	Зам.	ЭКРА.1717-2019		11.19	ЭКРА.650321.002 РЭ	Лист 33
Изм	Лист	№ докум.	Подп.	Дата		

Возможность действия ОАПВ Э1 через выдержку времени «Т_Расч_Пауза_с_АКР_Э1», учитывающую наличие на линии компенсационного реактора и регулируемая в диапазоне от 0,5 до 5 с с шагом 0,001 с, обеспечивается наличием разрешающего сигнала от автоматики компенсационного реактора (дискретный вход «Автоматика комп. реактора»).

Возможность действия ОАПВ Э2 через выдержку времени «Т_Расч_Пауза_с_АКР_Э2», учитывающую наличие компенсационного реактора и регулируемая в диапазоне от 0,5 до 5 с с шагом 0,001 с, обеспечивается наличием разрешающего сигнала от автоматики компенсационного реактора (дискретный вход «Автоматика комп. реактора»).

Предусмотрена возможность действия второго цикла ТАПВ после неуспешного ОАПВ.

При отсутствии срабатывания ОАПВ в течение выдержки времени «Т_Сброс_Пуска_ОАПВ», регулируемой в диапазоне от 0,5 до 5 с с шагом 0,001 с, осуществляется сброс пуска ОАПВ.

1.4.4.2.5 Фиксация цикла ОАПВ

Фиксация цикла ОАПВ (ФЦО) предназначена для блокировки защит, не отстроенных от неполнофазного режима работы линии.

При отключении одной фазы выключателя от защит линии и в случае, если выполнены все необходимые условия для срабатывания ОАПВ, формируется сигнал фиксации цикла ОАПВ. Сигнал ФЦО действует на блокировку защиты от непереключения фаз (ЗНФ), а также в защиты линии.

Сброс ФЦО происходит при выполнении одного из следующих условий:

- завершённое включение фазы выключателя, для которой осуществлялось ОАПВ;
- набор нерегулируемой выдержки времени «Т_Сброс_ФЦО» после формирования сигнала «ФЦО».

1.4.5 Устройство резервирования при отказе выключателя (УРОВ) (ANSI – 50BF)

Выключатель 6 кВ и выше

При отключении выключателя от защит Э1 (Э2) функция УРОВ повторно действует на отключение «своего» выключателя и через выдержку времени действует на отключение Э2 (Э1).

Функция УРОВ выполнена на основе индивидуального принципа, что подразумевает резервирование только «своего» выключателя.

Для работы функции предусмотрен ИО тока максимального действия $3I > \text{УРОВ}$ с компенсацией емкостного тока линии, осуществляющий контроль тока каждой фазы.

Параметры ИО $3I > \text{УРОВ}$ приведены в таблице 2.

Подп. дата	
Инв. № дубл.	
Взам. инв. №	
Подп. и дата	
Инв. № подл.	

4	Зам.	ЭКРА.1717-2019		11.19	ЭКРА.650321.002 РЭ	Лист 34
Изм	Лист	№ докум.	Подп.	Дата		

Таблица 2 – Параметры ИО ЗИ>УРОВ

Название параметра	Значение
Средняя основная погрешность	Не превышает ± 1 % от номинального тока или ± 5 % от уставки срабатывания (большее)
Время срабатывания при входном токе $2I_{ср}$, ($I_{ср}$ – ток срабатывания)	Не более 0,025 с
Время возврата при сбросе входного тока от $25I_{ном}$ до 0 с возможной апериодической составляющей с постоянной времени не менее 0,03 с	Не более 0,025 с

Предусмотрена возможность срабатывания ИО ЗИ>УРОВ с учетом компенсации емкостного тока линии каждой фазы.

Расчет действующих значений компенсированных токов фаз $I_{КОМП,Ф}$ производится по формуле

$$I_{КОМП,Ф} = |I_{Ф} - I_{ЕМК,Ф}|, \quad (5)$$

где $I_{Ф}$ – ток фазы;

$I_{ЕМК,Ф}$ – емкостный ток фазы, рассчитывается по формуле (6).

$$I_{ЕМК,Ф} = j \cdot \dot{U}_{Ф} \cdot b_{y\partial} \cdot L \cdot K_{КОМП} \cdot \frac{K_{ТН}}{K_{ТТ}}, \quad (6)$$

где j – мнимая единица;

$\dot{U}_{Ф}$ – измеренное напряжение фазы;

$b_{y\partial}$ – удельная емкостная проводимость линии;

L – длина линии;

$K_{КОМП}$ – коэффициент компенсации емкостного тока;

$K_{ТН}$ – коэффициент трансформации трансформатора напряжения;

$K_{ТТ}$ – коэффициент трансформации трансформатора тока.

Учет компенсации емкостного тока возможен для типа элемента электрической сети – линия. Тип элемента электрической сети задается программной накладкой «Тип_Э1» («Тип_Э2»).

Пуск УРОВ осуществляется от внешних защит (дискретные входы «Отключение трех фаз от Э1», «Отключение трех фаз от Э2»), а также от ЗНФР.

Предусмотрена возможность пофазного пуска от внешних защит (дискретные входы «Отключение фазы А от Э1», «Отключение фазы В от Э1», «Отключение фазы С от Э1», «Отключение фазы А от Э2», «Отключение фазы В от Э2», «Отключение фазы С от Э2»). При этом УРОВ действует с индивидуальными выдержками времени на каждую

Инв. № подл.	Подп. и дата					Лист 35
	Взам. инв. №					
	Инв. № дубл.					
	Подп. дата					
4	Зам.	ЭКРА.1717-2019		11.19	ЭКРА.650321.002 РЭ	
Изм	Лист	№ докум.	Подп.	Дата		

фазу («Т_УРОВ_А», «Т_УРОВ_В», «Т_УРОВ_С»), регулируемые в диапазоне от 0,1 до 0,6 с с шагом 0,001 с.

Предусмотрена возможность пуска УРОВ по сигналам внешнего отключения от узлов обработки входов внешних отключений (см. 1.4.1.13).

При наличии сигналов пуска и срабатывании ИО тока через выдержку времени формируется сигнал срабатывания УРОВ, который действует:

- на отключение смежного элемента электрической сети через соответствующие защиты;
- на запрет АПВ «своего» выключателя;
- на запрет АПВ смежных выключателей.

Программой накладкой «Подхв_Пуск_УРОВ» задается подхват сигналов пуска УРОВ по току. ИО $3I > \text{УРОВ}$ осуществляет контроль тока через резервируемый выключатель и обеспечивает возврат схемы УРОВ при отсутствии отказа выключателя.

Предусмотрена избирательность действия УРОВ. При поступлении сигналов пуска УРОВ от защит Э1 и срабатывании ИО $3I > \text{УРОВ}$ осуществляется формирование сигналов УРОВ в защиты Э2. При поступлении сигналов пуска УРОВ от защит Э2 и срабатывании ИО $3I > \text{УРОВ}$ осуществляется формирование сигналов УРОВ в защиты Э1.

Для предотвращения ложной работы УРОВ предусмотрена автоматическая проверка исправности выключателя. При формировании сигналов пуска УРОВ без выдержки времени действует на повторное отключение «своего» выключателя. Через выдержку времени УРОВ действует на отключение смежных выключателей элементов электрической сети №1 или №2.

Предусмотрен пуск УРОВ с контролем действия защит на выключатель по сигналу «РПВ». При действии защит на отключение в цепях управления выключателем сигнал «РПВ» отсутствует. Пуск УРОВ от защит, отключающих фазу выключателя, блокируется при наличии сигнала «РПВ» соответствующей фазы. Контроль сигнала «РПВ» выключателя задается программой накладкой «УРОВ_РПВ».

Программой накладкой «Ускор_УРОВ» задается действие УРОВ без выдержки времени при низком давлении элегаза (воздуха) в баке выключателя. При наличии сигнала пуска УРОВ и сигналов снижения давления (дискретные входы «Низкое давление 1» и «Низкое давление 2») УРОВ сработает без выдержки времени.

Предусмотрена возможность пуска УРОВ по дискретному входу «УРОВ НН» при недостаточной чувствительности ИО $3I > \text{УРОВ}$, например, от защит низшей стороны трансформатора с контролем протекания тока через выключатель при коротких замыканиях за реактором на стороне низшего напряжения.

При пуске УРОВ от дискретного входа «УРОВ НН» контролируется отсутствие отключенного положения выключателя (отсутствие сигнала «РПО»).

Подп. дата	
Инв. № дубл.	
Взам. инв. №	
Подп. и дата	
Инв. № подл.	

4	Зам.	ЭКРА.1717-2019		11.19	ЭКРА.650321.002 РЭ	Лист 36
Изм	Лист	№ докум.	Подп.	Дата		

При наличии сигнала пуска по дискретному входу «УРОВ НН» и отсутствии сигнала «РПО» через выдержку времени «Т_УРОВ_НН», регулирующую в диапазоне от 0,1 до 0,6 с с шагом 0,001 с, формируется сигнал срабатывания УРОВ.

Направление действия УРОВ (в защиты Э1 или Э2) при этом выбирается программной накладкой «УРОВ_НН».

Вывод функции УРОВ осуществляется по сигналу от дискретного входа «Вывод УРОВ».

1.4.6 Синхронизация генератора с энергосистемой (ANSI – 25G)

Предусмотрены следующие виды синхронизации:

- автоматическая синхронизация;
- полуавтоматическая синхронизация;
- ручная синхронизация.

1.4.6.1 Автоматическая синхронизация генератора с энергосистемой

Функция автоматической синхронизации генератора с энергосистемой (АС) обеспечивает включение в сеть синхронного генератора методом точной автоматической синхронизации.

Функция осуществляет контроль условий синхронизации напряжений генератора и системы, формирует сигналы регулирования возбуждения и частоты генератора и сигнал на включение выключателя.

Функция АС, формируя сигналы регулирования, обеспечивает выполнение следующих условий:

- равенство амплитуд напряжений генератора и сети;
- близкая к синхронной частота вращения генератора;
- совпадение по фазе векторов напряжения генератора и сети в момент включения выключателя (с возможностью учета сдвига по фазе, вызванного особенностью схемы соединения первичных обмоток блочных трансформаторов).

Условия равенства амплитуд напряжений и близкая синхронность частот обеспечиваются контролем напряжения (U_C) и частоты (F_C) сети и регулирования напряжения (U_G) и частоты (F_G) генератора. Регулирование U_G и F_G осуществляется формированием импульсов различной длительности, поступающих на автоматический регулятор возбуждения (АРВ) и на автоматический регулятор частоты (АРЧ).

Совпадение по фазе векторов напряжения обеспечивается выдачей сигнала на включение с учетом времени опережения включения $t_{ВКЛ}$, равным сумме времени включения выключателя генератора, промежуточных реле и собственного времени срабатывания АС.

$$t_{ВКЛ} = t_{ВКЛ.ВЫКЛ} + \sum_i t_i, \quad (7)$$

где $\sum_i t_i$ – суммарное время работы промежуточных устройств и АС.

Инв. № подл.	
Подп. и дата	
Взам. инв. №	
Инв. № дубл.	
Подп. дата	

4	Зам.	ЭКРА.1717-2019		11.19	ЭКРА.650321.002 РЭ	Лист 37
Изм	Лист	№ докум.	Подп.	Дата		

Команда на включение генераторного выключателя формируется при выполнении следующих условий:

- наличие сигнала на включение;
- достижение условий точной синхронизации;
- наличие сигнала отключенного положения выключателя.

После выдачи команды на включение выключателя работа АС прекращается. Если включение выключателя не произошло, то АС прекращает свою работу до поступления повторного сигнала на включение.

Функция может быть выведена из работы через интерфейс терминала.

АС использует измерения с линейных цепей напряжения сети и генератора через специальный блок датчиков.

Функция представляет собой орган АС, работающий совместно с внешней логикой.

Принцип действия функции может быть наглядно показан с помощью функционально-логической схемы функции (рисунок Г.1 приложение Г) и функционально-логической схемы органа АС (рисунок Г.2 приложение Г).

Орган АС основан на работе следующих измерительных органов:

- ИО разности напряжений максимального действия, $dU_C>$;
- ИО разности частот максимального действия, $dF_C>$;
- ИО разности напряжений максимального действия, $dU>$;
- ИО разности частот максимального действия, $dF>$;
- ИО скорости изменения напряжения, $dU_T/dt>$;
- ИО скорости изменения частоты, $dF_S/dt>$;
- ИО разности углов максимального действия, $dF_i < dF_{i_max}$;
- ИО разности углов минимального действия, $dF_i > dF_{i_min}$;
- ИО разности углов минимального действия, $F_{i_вкл} < F_{i_вкл.max}$;
- органы, формирующие импульсы регулирования $+U$, $-U$, $+F$, $-F$ с длительностью, зависящей от текущих величин напряжения и частоты.

1.4.6.1.1 Измерительные органы $dU_C>$ и $dF_C>$ (ANSI – 59/27, 81U/81O)

Измерительными органами $dU_C>$ и $dF_C>$ осуществляется проверка условия нахождения напряжения (U_C) и частоты (F_C) сети в допустимом отклонении от номинальных значений. Допустимые отклонения определяются уставками « dU_C » и « dF_C ».

1.4.6.1.2 Измерительные органы $dU>$ и $dF>$ (ANSI – 59/27, 81U/81O)

ИО $dU>$ срабатывает при разности напряжений генератора и сети (dU) больше уставки « dU ».

По входным величинам напряжений U_C и U_T определяются частоты F_T и F_C и частота скольжения по формуле

$$dF = F_T - F_{опт}, \quad (8)$$

где dF – частота скольжения;

F_T – частота генератора;

Подп. дата	
Инв. № дубл.	
Взам. инв. №	
Подп. и дата	
Инв. № подл.	

4	Зам.	ЭКРА.1717-2019		11.19	ЭКРА.650321.002 РЭ	Лист
Изм	Лист	№ докум.	Подп.	Дата		38

$F_{OPT} = F_C + dF_{3AB}$ – оптимальная частота вращения генератора;

dF_{3AB} – скольжение «зависания», определяемое уставкой «dFg зав».

ИО dF> срабатывает при разности частот генератора и сети (dF) больше уставки «dFг».

1.4.6.1.3 Измерительные органы dU_r/dt и dF_r/dt (ANSI – 59R, 81R)

ИО dU_r/dt и dF_r/dt контролируют наличие переходного процесса регулирования (т.к. воздействия APB и APЧ на генератор инерционны). Синхронизация запрещается при изменении напряжения или частоты после воздействия APB и APЧ.

1.4.6.1.4 Измерительные органы $dFi > dFi_{min}$, $dFi < dFi_{max}$ и $Fi_{вкл} < Fi_{max.вкл}$

Угол dfi между векторами напряжения генератора (U_r) и сети (U_c) постоянно меняется во времени. Вектор напряжения U_c принят за базисный, считается, что он неподвижен, а вектор напряжения U_r движется относительно него со скоростью скольжения ω_s . Векторная диаграмма напряжений представлена на рисунке Г.3 приложения Г.

Сигнал разрешения включения выключателя от измерительных органов $dFi > dFi_{min}$ и $dFi < dFi_{max}$ формируется при нахождении угла между векторами напряжений генератора и сети в диапазоне

$$dfi_{MIN} \leq dfi \leq dfi_{MAX}, \quad (9)$$

где

$$dfi_{MIN} = dfi_{ВКЛ} - dfi_{ДОП}; \quad (10)$$

$$dfi_{MAX} = dfi_{ВКЛ} + dfi_{ДОП}; \quad (11)$$

$dfi_{ДОП}$ – допустимая погрешность по углу включения, задаваемая уставкой «delta доп.».

Погрешность $dfi_{ДОП}$ обуславливается тем, что АС вычисляет dfi с интервалами времени 0,02 с, и точное совпадение вычисленного и реального угла $dfi = dfi_{ВКЛ}$ фактически невозможно. Поэтому задается некоторый диапазон (на рисунке Г.3 приложения Г), в который должен попасть вектор напряжения генератора U_r .

Угол $dfi_{ВКЛ}$ вычисляется в соответствии с выражением

$$dfi_{ВКЛ} = 360^\circ - dfi_{ОП}, \quad (12)$$

Угол опережения включения $dfi_{ОП}$ рассчитывается в предположении равноускоренного (равнозамедленного) движения синхронного генератора в зависимости от времени опережения включения ($t_{ВКЛ}$), скорости скольжения (ω_s) и ее производной (a_s).

Подп. дата
Инв. № дубл.
Взам. инв. №
Подп. и дата
Инв. № подл.

4	Зам.	ЭКРА.1717-2019		11.19
Изм	Лист	№ докум.	Подп.	Дата

$$dfi_{оп} = \omega_s \cdot t_{вкл} + a_s \cdot \frac{t_{вкл}^2}{2}, \quad (13)$$

где ω_s - угловая скорость скольжения напряжения генератора относительно напряжения сети;

$$a_s = \frac{d\omega_s}{dt} - \text{ускорение скольжения.}$$

В общем случае, при равномерном движении генератора (при отсутствии переходных процессов) угол опережения будет равен

$$dfi_{оп} = 2\pi \cdot (F_G - F_C) \cdot t_{вкл}. \quad (14)$$

Угол $dfi_{вкл}$ не должен превышать уставки « $F_i_{вкл.max}$ ».

1.4.6.1.5 Органы, формирующие импульсы регулирования +U, -U, +F, -F (ANSI - 90GV, 90GF)

Если величины dU и dF находятся вне диапазонов, заданных уставками «dUг» и «dFг», АС производит корректировку напряжения U_G и частоты F_G генератора импульсами +U (увеличить напряжение), -U (уменьшить напряжение), +F (увеличить частоту), -F (уменьшить частоту) по закону П-регулятора.

Длительность импульса воздействия ($T_{имп(+U/-U)}$) на устройство АРВ зависит от степени отличия текущей разности напряжений dU от заданной уставки «dUг» (рисунок Г.4 приложение Г).

При разности напряжений генератора и сети $dU > \text{«dUг»}$ выдается импульс воздействия на устройство АРВ длительностью определяемой по формуле

$$T_{имп} = \frac{dU}{dU_G / dt}, \quad (15)$$

где dU_G / dt – скорость изменения напряжения генератора, задается уставкой «dUg/dt».

Длительность импульса воздействия ограничена уставкой «Tmax U». При значительном отклонении напряжения генератора от напряжения сети регулирование осуществляется последовательностью импульсов с интервалом $T_{павз}$ между ними, учитывающим инерционность системы (время установления переходного процесса).

Команды регулирования напряжения будут формироваться до тех пор, пока не выполнится условие $dU < \text{«dUг»}$, после чего регулирование напряжения прекращается ($T_{имп} = 0$).

Длительность импульса регулирования частоты вычисляется так, чтобы в результате его воздействия частота генератора стала равной оптимальному значению $F_{опт}$ (рисунок Г.5 приложение Г).

Инд. № подл.	Подп. и дата	Взам. инв. №	Инв. № дубл.	Подп. дата
--------------	--------------	--------------	--------------	------------

Изм	Лист	№ докум.	Подп.	Дата	ЭКРА.650321.002 РЭ	Лист 40
4	Зам.	ЭКРА.1717-2019		11.19		

При этом $F_{опт} > F_c$ для того, чтобы генератор при включении не забирал мощность от сети (не работал в двигательном режиме).

Длительность импульса воздействия вычисляется по формуле

$$T_{имп} = \frac{dF}{dF_g / dt}, \quad (16)$$

где dF_g / dt – скорость изменения частоты генератора, задается уставкой «dFg/dt».

Длительность импульсов воздействия на АРЧ, аналогично воздействию на АРВ, ограничена значением уставки «Tmax F».

Возможный вариант закона регулирования частоты представлен на рисунке Г.6 приложения Г.

1.4.6.2 Полуавтоматическая синхронизация генератора с энергосистемой

В полуавтоматическом режиме синхронизации, в отличие от автоматического, регулирование U_g и F_g не выполняется. Команда на включение генераторного выключателя формируется при достижении условий точной синхронизации и наличии сигнала на включение (рисунок Г.3 приложение Г).

1.4.6.3 Ручная синхронизация генератора с энергосистемой

При ручной синхронизации команда на включение выключателя подается оперативным персоналом. Сигнал на включение выключателя блокируется органом АС при отсутствии условий синхронизма.

При регулировании частоты в ручном режиме, в отличие от регулирования напряжения, не допустимо равенство частот, т.к. не будет происходить изменение угла $d\varphi$ между векторами напряжений U_g и U_c , и не создаются условия для включения генератора в сеть (происходит «зависание» угла, что затягивает процесс синхронизации).

1.4.7 Автоматика регулирования коэффициента трансформации (АРКТ) (ANSI - 90V)

Функция АРКТ действует на увеличение или уменьшение номера ступени устройства РПН трансформатора с расщепленной обмоткой низкого напряжения для поддержания напряжения на шинах нагрузки в пределах зоны нечувствительности.

Зона нечувствительности задается уровнем поддерживаемого напряжения ($U_{под}$) и допустимым отклонением ($dU_{под}$).

Для контроля напряжения на шинах нагрузки предусмотрен ИО $U_{под}$. ИО вычисляет текущее напряжение на шинах нагрузки и сравнивает с пределами зоны нечувствительности по следующим условиям:

Инв. № подл.					Подп. дата	
					Инв. № дубл.	
					Взам. инв. №	
					Подп. и дата	
					Инв. № подл.	
4	Зам.	ЭКРА.1717-2019		11.19	ЭКРА.650321.002 РЭ	Лист
Изм	Лист	№ докум.	Подп.	Дата		41

$$U_{НГ} < U_{УСТ} + dU_{УСТ}, \quad (17)$$

$$U_{НГ} > U_{УСТ} - dU_{УСТ}, \quad (18)$$

где $U_{НГ}$ – текущее напряжение на шинах нагрузки;

$U_{УСТ}$ – уровень поддерживаемого напряжения, задаваемый уставкой ИО «Ууст»;

$dU_{УСТ}$ – допустимое отклонение, задаваемое уставкой ИО «dУуст».

При невыполнении условий (17) в течение 1 с или условия (18) в течение 1 с напряжение на шинах нагрузки выходит из зоны нечувствительности, и ИО действует на уменьшение или увеличение напряжения.

Возврат в зону нечувствительности по каналу контроля повышения напряжения должен происходить при выполнении следующих условий в течение 1 с:

$$U_{НГ} \leq U_{УСТ} + dU_{УСТ} \cdot (1 - K_2), \text{ если } dU_{УСТ} \cdot K_2 \geq 0,3B, \quad (19)$$

$$U_{НГ} \leq U_{УСТ} + dU_{УСТ} - 0,3, \text{ если } dU_{УСТ} \cdot K_2 \leq 0,3B, \quad (20)$$

где K_2 – уставка ИО по относительной ширине гистерезиса.

Возврат в зону нечувствительности по каналу контроля понижения напряжения должен происходить при выполнении следующих условий в течение 1 с:

$$U_{НГ} \geq U_{УСТ} - dU_{УСТ} \cdot (1 - K_2), \text{ если } dU_{УСТ} \cdot K_2 \geq 0,3B, \quad (21)$$

$$U_{НГ} \geq U_{УСТ} - dU_{УСТ} + 0,3, \text{ если } dU_{УСТ} \cdot K_2 \leq 0,3B. \quad (22)$$

Регулирование ступени РПН при изменении напряжения у потребителя представлено на рисунке Д.1 приложения Д..

Текущее напряжение на шинах нагрузки вычисляется по линейному напряжению на шине потребителей ($\underline{U}_{ТЕК}$) с учетом падения напряжения в распределительной сети ($\underline{U}_{РПС}$):

$$U_{ПОТР} = |\underline{U}_{ТЕК} - \underline{U}_{РПС}|, \quad (23)$$

Предусмотрено два варианта расчета падения напряжения в распределительной сети:

1) Падение напряжения при поддержании напряжения у всех потребителей рассчитывается по формуле:

$$\underline{U}_{РПС} = \sqrt{3} \underline{I}_{ВВ} (R + jX) e^{j30^\circ}, \quad (24)$$

где $R + jX$ – комплексное сопротивление прямой последовательности распределительной сети потребителей, напряжение которых поддерживается;

$\underline{I}_{ВВ}$ – действующее значение тока ввода.

Инв. № подл.	Подп. и дата				Лист 42
	Взам. инв. №				
	Инв. № дубл.				
	Подп. дата				
4	Зам.	ЭКРА.1717-2019		11.19	ЭКРА.650321.002 РЭ
Изм	Лист	№ докум.	Подп.	Дата	

2) При поддержании напряжения у потребителей, присоединенных к секции, чей суммарный ток вычисляется разностью тока ввода и тока не учитываемых потребителей, падение напряжения рассчитывается по следующей формуле:

$$\underline{U}_{PNC} = \sqrt{3}(\underline{I}_{BB} - \underline{I}_{CK})(R + jX)e^{j30^\circ}, \quad (25)$$

где \underline{I}_{CK} – действующее значение тока неучитываемых потребителей.

3) При поддержании напряжения у потребителей, присоединенных к секции, чей ток подводится как \underline{I}_{CK} , падение напряжения рассчитывается по формуле:

$$\underline{U}_{PNC} = \sqrt{3}\underline{I}_{CK}(R + jX)e^{j30^\circ} \quad (26)$$

Формула для расчета падения напряжения в распределительной сети выбирается уставкой «Режим». При значении уставки «Режим» равно нулю расчет производится по формуле (24), при значении уставки «Режим» равно 1 – (25), при значении уставки «Режим» равно 2 – (26).

Для регулирования напряжения на шинах без учета \underline{U}_{PNC} уставки ИО «R» и «X» должны приниматься равными нулю.

Параметры ИО Упод приведены в таблице 3.

Таблица 3 – Параметры ИО Упод

Название параметра	Значение
Уровень поддерживаемого напряжения, Uуст	регулируется в диапазоне от 70,00 до 200,00 В с шагом 0,1 В
Допустимое отклонение, dUуст	регулируется в диапазоне от 0,10 до 30,00 В с шагом 0,1 В
Активное сопротивление прямой последовательности распределительной сети потребителей, R	Смотри примечание к таблице 3.
Реактивное сопротивление прямой последовательности распределительной сети потребителей, X	Смотри примечание к таблице 3.
Режим работы ИО, Режим	0; 1; 2
Коэффициент относительной ширины гистерезиса, Kz	регулируется в диапазоне от 0,02 до 1 с шагом 0,01
Примечание – значение уставки активного и реактивного сопротивлений регулируется с шагом изменения значения уставки 0,1 А в диапазонах: – от 0,00 до 40,00 Ом для датчиков тока с номинальным значением 1 А; – от 0,00 до 8,00 Ом для датчиков тока с номинальным значением 5 А.	

Программной накладкой «Контр_двух_секц» задается возможность контроля напряжения на двух системах шин и поддержание напряжения на одной, являющейся регулируемой.

Схема подключения приведена на рисунке Д.2 в приложении Д.

Для каждой системы шин предусмотрено по четыре ИО Упод (Упод1 1с, Упод2 1с, Упод3 1с, Упод4 1с, Упод1 2с, Упод2 2с, Упод3 2с, Упод4 2с).

Подп. дата
Инв. № дубл.
Взам. инв. №
Подп. и дата
Инв. № подл.

4	Зам.	ЭКРА.1717-2019		11.19
Изм	Лист	№ докум.	Подп.	Дата

Формируя сигналы от дискретных входов «U 2 поддерживаемое», «U 3 поддерживаемое», «U 4 поддерживаемое» оперативно можно выбрать один из четырех ИО с заранее заданными уставками поддержания напряжения. При наличии сигнала с дискретного входа «U 2 поддерживаемое» поддержание напряжение потребителя осуществляется в соответствии с уставками ИО Упод 2. При наличии сигнала с дискретного входа «U 3 поддерживаемое» поддержание напряжения потребителя осуществляется в соответствии с уставками ИО Упод 3. При наличии сигнала с дискретного входа «U 4 поддерживаемое» поддержание напряжения потребителя осуществляется в соответствии с уставками ИО Упод 4. При отсутствии сигналов с дискретных входов по умолчанию поддержание напряжения потребителя осуществляется в соответствии с уставками ИО Упод1. При одновременном наличии нескольких сигналов с дискретных входов автоматическое регулирование блокируется.

Регулирование напряжения обеспечивается следующими узлами:

- узел выбора регулируемой секции или системы шин;
- узел ручного регулирования напряжения;
- узел формирования команд автоматического регулирования;
- узел выдачи команд;
- узел определения крайних ступеней;
- узел блокировки при достижении крайней ступени;
- узел определения неисправности управления приводом;
- узел блокировки автоматического регулирования.

1.4.7.1 Узел выбора регулируемой секции или системы шин

Выбор регулируемой секции или системы шин определяется наличием соответствующего сигнала от дискретного входа «Секция 1» или «Секция 2».

При одновременном наличии сигналов «Секция 1» и «Секция 2» выбор регулируемой секции задается программной накладкой «Выбор_регул_секц».

При одновременном отсутствии сигналов «Секция 1» и «Секция 2» автоматическое регулирование не осуществляется.

1.4.7.2 Узел ручного регулирования напряжения

При отсутствии сигнала с дискретного входа «Автоматическое регулирование» возможно ручное регулирование напряжения.

Сигнал ручного увеличения ступени РПН формируется при выполнении одного из следующих условий:

- сигнал на увеличение ступени от оперативного ключа управления, через дискретный вход терминала «Прибавить»;
- сигнал на увеличение ступени через цифровые каналы связи;
- сигнал на увеличение ступени с мнемосхемы в меню терминала.

Блокировка сигнала ручного увеличения ступени происходит в следующих случаях:

Инв. № подл.	Подп. и дата				
	Инв. № дубл.				
Взам. инв. №	Подп. дата				
	Инв. № дубл.				
Инв. № подл.	Подп. и дата				
	Инв. № дубл.				
4	Зам.	ЭКРА.1717-2019		11.19	ЭКРА.650321.002 РЭ
Изм	Лист	№ докум.	Подп.	Дата	
					Лист
					44

- сформирован сигнал достижения конечной ступени с дискретного входа «Запрет прибавить» (при наличии концевого выключателя);
- сформирован сигнал достижения конечной ступени от узла определения достижения крайних ступеней;
- сформирован сигнал о неисправности приводного механизма от узла неисправности управления приводом.

Сигнал ручного уменьшения ступени формируется при выполнении одного из следующих условий:

- сигнал на уменьшение ступени от оперативного ключа управления, через дискретный вход терминала «Прибавить»;
- сигнал на уменьшение ступени через цифровые каналы связи;
- сигнал на уменьшение ступени с мнемосхемы в меню терминала.

Блокировка сигнала ручного увеличения ступени происходит в следующих случаях:

- сформирован сигнал достижения начальной ступени с дискретного входа «Запрет убавить» (при наличии концевого выключателя);
- сформирован сигнал достижения начальной ступени от узла определения достижения крайних ступеней;
- сформирован сигнал о неисправности приводного механизма от узла неисправности управления приводом.

1.4.7.3 Узел формирования команд автоматического регулирования

Автоматическое регулирование напряжения обеспечивается при наличии сигнала от дискретного входа «Автоматическое регулирование». Предусмотрено регулирование в импульсном и непрерывном режиме. Выбор режима задается программной накладкой «Режим_раб».

При снижении напряжения потребителей ниже зоны нечувствительности через выдержку времени «Перв_ком_прибав», регулирующую в диапазоне от 0 до 180 с с шагом 0,001 с, формируется команда на увеличение ступени РПН.

Действие на увеличение ступени РПН блокируется при наличии сигнала от дискретного входа «Запрет прибавить».

В импульсном режиме регулирования вторая и последующие команды на увеличение ступени РПН формируется через выдержку времени «Повт_ком_прибав», регулирующую в диапазоне от 0 до 180 с с шагом 0,001 с.

При повышении напряжения потребителей выше зоны нечувствительности через выдержку времени «Перв_ком_убав», регулирующую в диапазоне от 0 до 180 с с шагом 0,001 с, формируется команда на уменьшение ступени.

Действие на уменьшение ступени РПН блокируется при наличии сигнала от дискретного входа «Запрет убавить».

Инв. № подл.					Подп. дата	
					Инв. № дубл.	
					Взам. инв. №	
					Подп. и дата	
					Инв. № подл.	
4	Зам.	ЭКРА.1717-2019		11.19	ЭКРА.650321.002 РЭ	Лист 45
Изм	Лист	№ докум.	Подп.	Дата		

В импульсном режиме регулирования вторая и последующие команды на уменьшение ступени РПН формируется через выдержку времени «Повт_ком_убав», регулирующую в диапазоне от 0 до 180 с с шагом 0,001 с.

В непрерывном режиме регулирования осуществляется подхват сигналов увеличения и уменьшения ступени РПН до тех пор, пока напряжение не вернется в зону нечувствительности.

ВНИМАНИЕ: В НЕПРЕРЫВНОМ РЕЖИМЕ РЕГУЛИРОВАНИЯ ВОЗМОЖНЫ ИЗЛИШНИЕ ПЕРЕКЛЮЧЕНИЯ УСТРОЙСТВА РПН ИЗ-ЗА ОТСУТСТВИЯ ВЫДЕРЖКИ ВРЕМЕНИ НА ВЫДАЧУ ПОВТОРНЫХ КОМАНД УПРАВЛЕНИЯ, НЕОБХОДИМОЙ ДЛЯ УСТАНОВЛЕНИЯ СТАБИЛЬНОГО ЗНАЧЕНИЯ НАПРЯЖЕНИЯ!

При наличии сигнала перенапряжения от узла блокировок регулирования формируется команда на уменьшение ступени до тех пор, пока напряжение не вернется в зону нечувствительности.

1.4.7.4 Узел выдачи команд

При наличии сигнала на увеличение ступени от узла формирования команд автоматического регулирования или от узла ручного регулирования напряжения формируется сигнал на увеличение ступени, действующий на привод РПН.

При наличии сигнала на уменьшение ступени от узла формирования команд автоматического регулирования или от узла ручного регулирования напряжения формируется сигнал на уменьшение ступени, действующий на привод РПН.

Предусмотрен подхват сигналов увеличения и уменьшения ступени на выдержку времени «Снят_сигн_упр», регулирующую в диапазоне от 0 до 100 с с шагом 0,001 с, в импульсном режиме и до возврата напряжения в зону нечувствительности в непрерывном режиме регулирования.

Программой накладкой «Режим_раб» задается импульсное действие команды регулирования ступеней РПН. Импульсное действие осуществляется сбросом команд регулирования через выдержку времени «Снят_сигн_упр», регулирующую в диапазоне от 0 до 2 с с шагом 0,001 с, после формирования сигнала переключения привода.

1.4.7.5 Узел определения достижения крайних ступеней

Узел предусмотрен для определения достижения начальной или конечной ступени устройства РПН путем подсчета номера текущей ступени и сравнения его с номерами максимальной и минимальной ступеней, которые задаются уставками «Макс.ступень» и «Мин. ступень».

Начальное положение устройства РПН задается уставкой «Начальная ступень». Изменение номера текущей ступени производится при формировании сигнала увеличения (уменьшения) ступени и сигнала переключения.

Сброс счетчика к ступени начала отсчета осуществляется одновременным нажатием клавиш «O», «I» и «F» на лицевой панели терминала.

Подп. дата	
Инв. № дубл.	
Взам. инв. №	
Подп. и дата	
Инв. № подл.	

4	Зам.	ЭКРА.1717-2019		11.19	ЭКРА.650321.002 РЭ	Лист 46
Изм	Лист	№ докум.	Подп.	Дата		

Предусмотрена возможность определения «мертвых» ступеней РПН – ступени привода РПН, которые он проскакивает без регулирования (т.е. без переключения ступени устройства РПН). Номера «мертвых» ступеней задаются уставками.

В терминале предусмотрена индикация при достижении устройством РПН крайних ступеней.

1.4.7.6 Узел блокировки при достижении крайней ступени

При наличии сигнала достижения конечной ступени регулирования от узла определения достижения крайних ступеней и формировании сигнала на увеличение ступени формируется команда на увеличение ступени, действующая на привод РПН. При отсутствии сигнала о переключении ступени в течение выдержки времени «Ожид_сигн_перекл», регулируемой в диапазоне от 0 до 100 с с шагом 0,001 с, последующие команды на увеличение ступени блокируются.

При наличии сигнала достижения начальной ступени регулирования от узла определения достижения крайних ступеней и формировании сигнала на уменьшение ступени формируется команда на уменьшение ступени, действующая на привод РПН. При отсутствии сигнала о переключении ступени в течение выдержки времени «Ожид_сигн_перекл», регулируемой в диапазоне от 0 до 100 с с шагом 0,001 с, последующие команды на уменьшение ступени блокируются.

При наличии в устройстве РПН концевых выключателей для определения крайних ступеней блокировка регулирования осуществляется при наличии сигналов от дискретных входов «Запрет прибавить» и «Запрет убавить».

1.4.7.7 Узел определения неисправности управления приводом РПН

Программной накладкой «Конт_группы_ПМ» задается возможность обнаружения неисправности при управлении одним приводным механизмом (ПМ) или группой ПМ.

Для обнаружения неисправности группы ПМ необходимо подводить сигнал от последовательно включенных контактов переключения группы ПМ для фиксации переключения всех ПМ и сигнал от параллельно включенных контактов переключения группы ПМ для обнаружения завершения переключения всех ПМ.

Сигнализация отказа привода («Привод не пошел») и блокировка регулирования осуществляется при отсутствии сигнала от дискретного входа «Переключение РПН» в течение выдержки времени «Ожид_сигн_Перекл», регулируемой в диапазоне от 0 до 100 с с шагом 0,001 с, после формирования сигнала на увеличение или уменьшение ступени РПН.

Сигнализация отказа привода («РПН застрял») и блокировка регулирования осуществляется при наличии сигнала от дискретного входа «Переключение РПН» в течение выдержки времени «Ожид_снят_сигн_Перекл», регулируемой в диапазоне от 0 до 100 с с шагом 0,001 с.

Сигнализация отказа привода («Привод побежал») и блокировка регулирования осуществляются при отсутствии сигнала на увеличение или уменьшение ступени РПН и

Подп. дата	
Инв. № дубл.	
Взам. инв. №	
Подп. и дата	
Инв. № подл.	

4	Зам.	ЭКРА.1717-2019		11.19	ЭКРА.650321.002 РЭ	Лист 47
Изм	Лист	№ докум.	Подп.	Дата		

наличии сигнала от дискретного входа «Переключение РПН» в течение выдержки времени 0,01 с. После исчезновения сигнала от дискретного входа «Переключение РПН» формируется сигнал, действующий на отключение питания ПМ. Программой накладкой «Откл_пит_ПМ» задается действие на отключение питания ПМ на все время существования сигнала «Привод побежал» либо в течение 1 с после его формирования.

ВНИМАНИЕ: ИЗ-ЗА ОТСУТСТВИЯ СИГНАЛА ПЕРЕКЛЮЧЕНИЯ ОТ ПРИВОДА РПН С НЕПРЕРЫВНЫМ РЕГУЛИРОВАНИЕМ КОНТРОЛЬ ИСПРАВНОСТИ ПРИВОДА РПН В ЭТОМ РЕЖИМЕ НЕ ОСУЩЕСТВЛЯЕТСЯ!

1.4.7.8 Узел блокировки автоматического регулирования (ANSI - 27, 51, 59, 59N, 59_2)

Команда на увеличение ступени РПН в узле формирования команд автоматического регулирования блокируется при выполнении одного из следующих условий:

- низкое напряжение на регулируемой или контролируемой секции (системе) шин;
- превышение напряжения обратной последовательности на регулируемой секции (системе) шин;
- превышение напряжения нулевой последовательности на регулируемой секции (системе) шин;
- отказ ПМ;
- не выбран уровень поддерживаемого напряжения;
- не выбрана регулируемая секция (система) шин;
- отсутствие сигнала от дискретного входа «Контроль питания привода»;
- наличие сигнала от дискретных входов «Внешняя блокировка 1» или «Внешняя блокировка 2»;
- наличие сигнала о низкой температуре масла в баке трансформатора от соответствующего дискретного входа;
- превышение тока на стороне высшего напряжения трансформатора;
- превышение тока на стороне низшего напряжения трансформатора;
- перенапряжение на регулируемой или контролируемой секции (системе) шин;
- наличие сигнала о достижении конечной ступени РПН от узла блокировки при достижении крайней ступени;
- наличие сигнала о достижении конечной ступени РПН от концевого выключателя по дискретному входу «Запрет прибавить».

Команда на уменьшение ступени РПН в узле формирования команд автоматического регулирования блокируется при выполнении следующих условий:

- низкое напряжение на регулируемой или контролируемой секции (системе) шин;
- превышение напряжения обратной последовательности на регулируемой секции (системе) шин;
- отказ ПМ;

Подп. дата
Инв. № дубл.
Взам. инв. №
Подп. и дата
Инв. № подл.

4	Зам.	ЭКРА.1717-2019		11.19	ЭКРА.650321.002 РЭ	Лист 48
Изм	Лист	№ докум.	Подп.	Дата		

- не выбран уровень поддерживаемого напряжения;
- не выбрана регулируемая секция (система) шин;
- отсутствие сигнала от дискретного входа «Контроль питания привода»;
- наличие сигнала от дискретных входов «Внешняя блокировка 1» или «Внешняя блокировка 2»;
- наличие сигнала о низкой температуре масла в баке трансформатора от соответствующего дискретного входа;
- наличие сигнала о достижении начальной ступени РПН от узла блокировки при достижении крайней ступени;
- наличие сигнала о достижении начальной ступени РПН от концевого выключателя по дискретному входу «Запрет убавить».

Низкое напряжение на регулируемой или контролируемой секции (системе) шин определяется ИО РН< 1с или РН< 2с. На формирование сигнала о низком напряжении на секции (системе) шин предусмотрена выдержка времени «Низк_напр», регулируемая в диапазоне от 0 до 100 с с шагом 0,001 с.

Превышение напряжения обратной последовательности на регулируемой секции (системе) шин определяется срабатыванием ИО U2> 1с или U2> 2с.

Превышение тока на стороне высшего напряжения трансформатора определяется срабатыванием ИО РТ ВН либо наличием сигнала от дискретного входа «Блокировка по току ВН».

Превышение тока на стороне низшего напряжения трансформатора определяется срабатыванием ИО РТ НН 1с или РТ НН 2с.

Перенапряжение на регулируемой или контролируемой секции (системе) шин определяется сработанным состоянием ИО РН> 1с или РН> 2с. При срабатывании ИО и отсутствии сигнала «Переключение РПН» в течение выдержки времени «Перенапряж_t1» формируется команда в узел формирования команд автоматического регулирования на уменьшение ступени РПН. Через выдержку времени «Перенапряж_t2», регулируемую в диапазоне от 0 до 100 с с шагом 0,001 с, после срабатывания ИО осуществляется блокировка увеличения ступени РПН.

Превышение тока нулевой последовательности в регулируемой секции (системе) шин определяется сработанным состоянием ИО 3U0>1с и 3U0>2с.

1.4.8 Измерение электрических параметров сети переменного тока и/или силы постоянного тока

Терминалы управления присоединением типа ЭКРА 24Х(А) имеют свидетельство об утверждении типа средств измерений и могут использоваться в качестве средства измерений.

В терминале предусмотрена возможность измерения и отображения в первичных и во вторичных величинах значений следующих электрических параметров сети переменного тока:

Инв. № подл.	Подп. и дата				Лист
	Подп. дата				
Взам. инв. №	Инв. № дубл.				49
	Инв. № дубл.				
Инв. № подл.	Подп. и дата				Лист
	Подп. дата				
4	Зам.	ЭКРА.1717-2019		11.19	ЭКРА.650321.002 РЭ
Изм	Лист	№ докум.	Подп.	Дата	

- действующее значение фазного переменного тока (А, кА);
- действующее значение фазного напряжения переменного тока (В, кВ);
- действующее значение линейного напряжения переменного тока (В, кВ);
- активная мощность фазная и суммарная (Вт, кВт, МВт);
- реактивная мощность фазная и суммарная (вар, квар, Мвар);
- полная мощность фазная и суммарная (В·А, кВ·А, МВ·А);
- частота сети (Гц).

Предусмотрена возможность измерения значений симметричных составляющих токов и напряжений, коэффициента активной мощности $\cos\varphi$ и других параметров на основе измеренных параметров сети переменного тока аналоговыми датчиками или по цифровому каналу связи.

Также обеспечивается возможность измерения и отображения следующих технологических величин, получаемых от датчиков, измерительных преобразователей по измерительным входам постоянного тока либо по цифровым каналам связи:

- сила постоянного тока, мА;
- температура, °С;
- давление, кПа, МПа, кг/см²;
- содержание влаги в масле, г/т;
- и т.д.

Все формируемые измеряемые величины могут быть отображены на дисплее терминала с возможностью вывода необходимых данных на мнемосхему и в ПО «АРМ-релейщика» комплекса программ EKRASMS-SP.

Предусмотрена возможность передачи значений измеряемых величин в АСУ ТП.

1.4.9 Управление коммутационными аппаратами присоединения

Терминал обеспечивает управление коммутационными аппаратами (КА) присоединения:

- в режиме местного управления через мнемосхему в меню терминала (см. 1.4.9.1);
- в режиме дистанционного управления по цифровым каналам связи от АСУ ТП или от оперативных ключей управления.

Информация о текущем месте управления может отображаться на экране мнемосхемы, светодиодах лицевой панели, а также передаваться по цифровым каналам связи на верхний уровень АСУ ТП.

Для управления КА в терминале предусмотрен функциональный блок управления КА, описание и принцип действия которого приведены в 1.4.9.2.

1.4.9.1 Управление КА с мнемосхемы терминала

1.4.9.1.1 Общие сведения

В пункте меню «Мнемосхема» предусмотрены следующие возможности:

Инв. № подл.	Подп. и дата	Взам. инв. №	Инв. № дубл.	Подп. дата	Лист
Инв. № подл.	Подп. и дата	Взам. инв. №	Инв. № дубл.	Подп. дата	Лист
					ЭКРА.650321.002 РЭ
Изм	Лист	№ докум.	Подп.	Дата	

- отображение части главной схемы с текущим положением коммутационного оборудования (выключателей, разъединителей, заземляющих ножей, переносных заземлителей);
- отображение состояний оперативных блокировок;
- отображение режима управления;
- отображение положения ключа «Местное/Дистанционное» привода КА;
- формирование команд управления КА с использованием кнопок на лицевой панели терминала или внешних аппаратных ключей;
- отображение значений текущих электрических параметров присоединения и параметров технологического оборудования.

Пункт «Мнемосхема» может содержать несколько страниц отображения информации с ссылками перехода между ними.

Управление КА с мнемосхемы возможно только при наличии элементов управления. В многостраничной мнемосхеме вход в режим управления возможен только со страницы, на которой заданы элементы управления.

Пример отображения на дисплее пункта «Мнемосхема» приведен на рисунке 2.

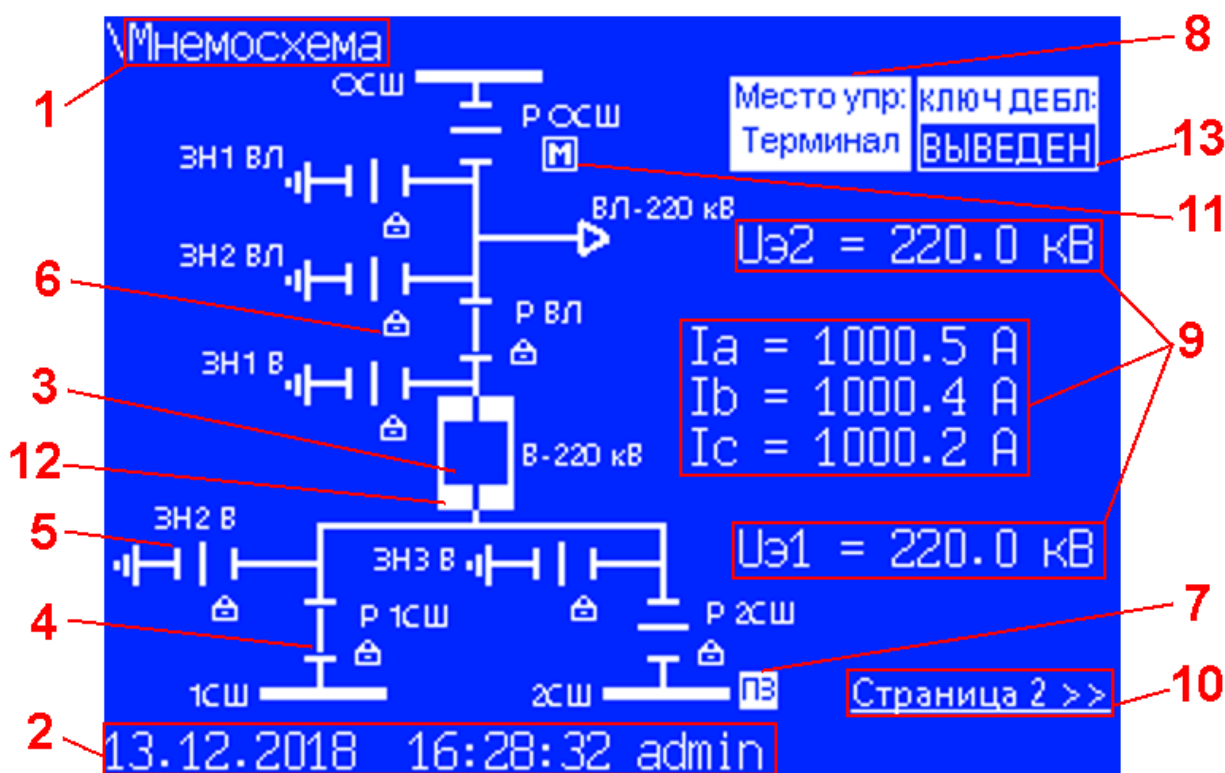


Рисунок 2 – Пример отображения на дисплее пункта «Мнемосхема»

Цифрами на рисунке 2 обозначены:

- 1 – наименование пункта меню;
- 2 – строка статуса: дата, время, логин (имя) пользователя;
- 3 – выключатель (состояние – «включен»);
- 4 – разъединитель (состояние – «включен»);
- 5 – заземляющий нож (состояние – «отключен»);

Инд. № подл.	Подп. и дата	Взам. инв. №	Инв. № дубл.	Подп. дата

4	Зам.	ЭКРА.1717-2019		11.19
Изм	Лист	№ докум.	Подп.	Дата

6 – состояние оперативной блокировки: «закрытый замок» – управление заблокировано, «отсутствие замка» – управление разрешено, «открытый замок» – управление деблокировано;

7 – переносное заземление: наличие – установлено, отсутствие – снято;

8 – индикатор текущего режима управления:

«Место упр: АРМ ОП»/«Место упр: Терминал»;

9 – электрические параметры присоединения;

10 – ссылка перехода на последующую страницу мнемосхемы;

11 – положение ключа «Местное/Дистанционное» привода КА: «М» – положение «Местное», отсутствует – положение «Дистанционное»;

12 – курсор выбора элемента управления;

13 – индикатор состояния дискретного входа оперативного деблокирования управления КА: «КЛЮЧ ДЕБЛ: ВЫВЕДЕН»/«КЛЮЧ ДЕБЛ: ВВЕДЕН».

1.4.9.1.2 Вход в режим управления с мнемосхемы терминала

Вход в режим управления с мнемосхемы осуществляется одновременным нажатием кнопок «F»+«2» в окне просмотра мнемосхемы.

При наличии элементов управления будет выведено на экран сервисное окно с запросом ввода пароля (рисунок 3), а при отсутствии элементов – надпись в нижней строке статуса «Отсутствуют управляемые элементы».

Ввод пароля осуществляется кнопками на лицевой панели терминала «0»-«9» и завершается нажатием кнопки «ENTER». Неверно введенный символ можно удалить кнопкой «▼», установив предварительно курсор на нужную позицию кнопками «◀» и «▶».

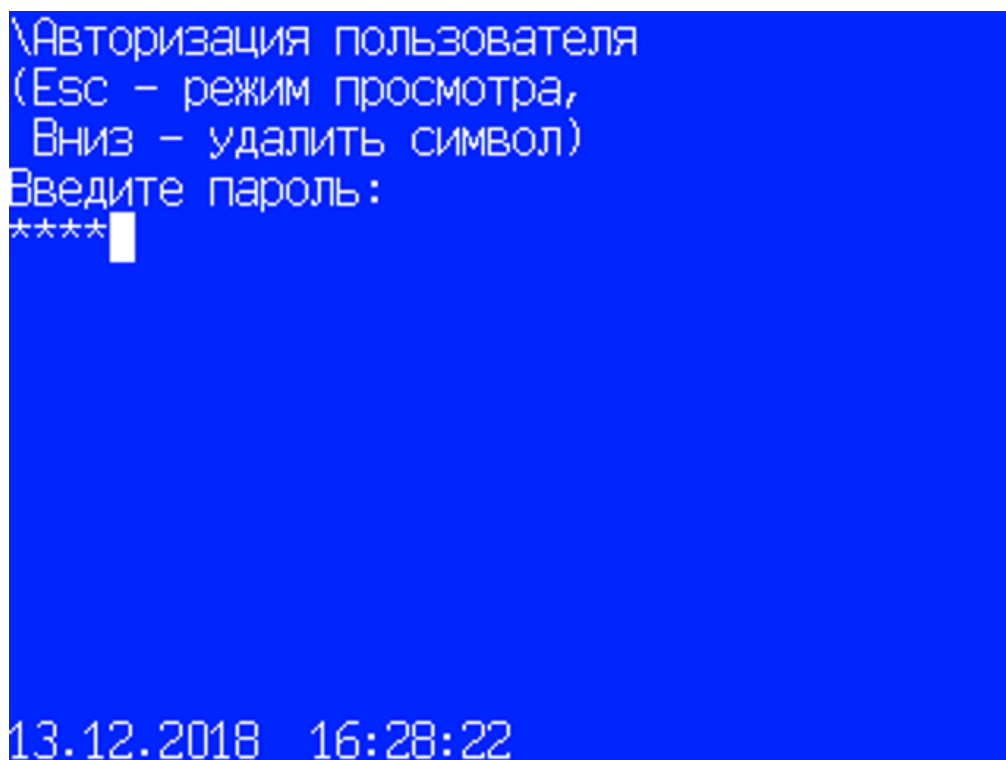


Рисунок 3 – Сервисное окно ввода пароля в пункте «Мнемосхема»

Подп. дата
Инв. № дубл.
Взам. инв. №
Подп. и дата
Инв. № подл.

4	Зам.	ЭКРА.1717-2019		11.19
Изм	Лист	№ докум.	Подп.	Дата

ЭКРА.650321.002 РЭ

Пароли доступа пользователей уточняются при поставке оборудования.

При отказе от авторизации нажатием кнопки «**ESC**» осуществляется возврат в меню мнемосхемы.

После ввода верного пароля на экране мнемосхемы отобразится курсор выбора элементов управления, изменится индикатор текущего режима управления («Место упр: Терминал»), а в нижней строке статуса отобразится имя (логин) авторизовавшегося пользователя (рисунок 2, позиция 2).

Выход из режима местного управления осуществляется при выходе из режима управления с мнемосхемы только нажатием кнопки «**ESC**» (с главной страницы при многостраничной мнемосхеме). Комбинация кнопок «**F**»+«**2**» осуществляет выход из режима управления с мнемосхемы, но не выводит терминал из режима «Местное».

При длительном бездействии в меню мнемосхемы осуществляется выход из режима управления. При этом терминал также остается в режиме «Местное». Время, через которое сбрасывается действие пароля, задается в настройках терминала. Для перехода в режим «Дистанционное» необходимо повторно войти в режим управления с мнемосхемы и выйти из него с использованием кнопки «**ESC**».

1.4.9.1.3 Управление с диалоговыми окнами в мнемосхеме

Для защиты от ошибочных действий пользователя каждому элементу управления в мнемосхеме может быть задана последовательность определенных пошаговых действий (до двух шагов) с использованием диалоговых окон. Диалоговые окна обеспечивают информирование пользователя о совершаемой операции и активных кнопках управления на лицевой панели терминала или внешних аппаратных ключах для подтверждения или отмены действия. При успешном завершении всех шагов согласно заданным диалогам формируется команда управления.

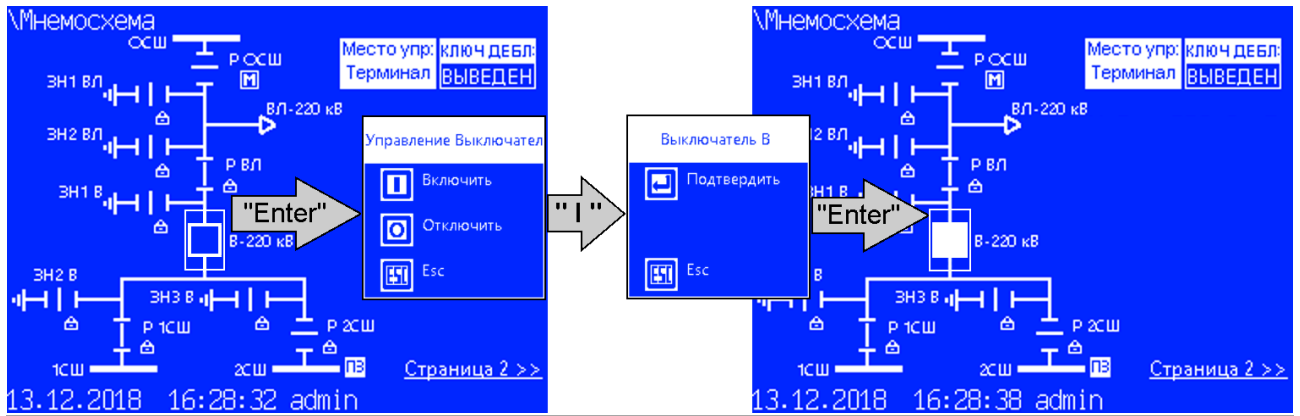
В конфигурации терминала с функцией управления присоединением по умолчанию задан следующий порядок действий с использованием диалоговых окон: «Выбор действия» (рисунок 4 окно №1) → «Подтверждение действия» (рисунок 4 окно №2).

Данный порядок действий используется при управлении КА.

На рисунках 4 и 5 показан порядок действий в диалоговых окнах на примере управления коммутационным аппаратом (выключатель «В»).

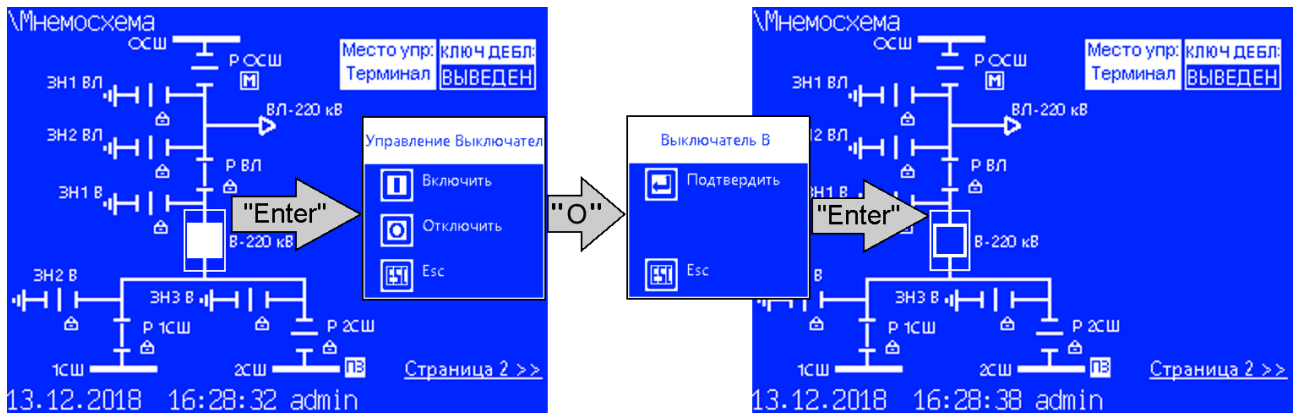
Подп. дата	
Инв. № дубл.	
Взам. инв. №	
Подп. и дата	
Инв. № подл.	

4	Зам.	ЭКРА.1717-2019		11.19
Изм	Лист	№ докум.	Подп.	Дата



Выбор КА	Окно №1 Выбор действия	Окно №2 Подтверждение действия	Действие на управление
Шаг 1	Шаг 2	Шаг 3	Шаг 4

Рисунок 4 – Пример включения коммутационного аппарата с использованием диалоговых окон



Выбор КА	Окно №1 Выбор действия	Окно №2 Подтверждение действия	Действие на управление
Шаг 1	Шаг 2	Шаг 3	Шаг 4

Рисунок 5 – Пример отключения коммутационного аппарата с использованием диалоговых окон

По требованию заказчика управление может быть реализовано без диалоговых окон.

1.4.9.1.4 Пример алгоритма действий при управлении КА с мнемосхемы

Для управления КА следует последовательно выполнить следующие действия:

- а) войти в режим управления с мнемосхемы;
- б) выбрать элемент управления установив на него курсор при помощи кнопок «▲», «▼», «◀», «▶». Элемент, на котором установлен курсор, отображается инверсным изображением (см. рисунок 4);

Подп. дата
 Инв. № дубл.
 Взам. инв. №
 Подп. и дата
 Инв. № подл.

4	Зам.	ЭКРА.1717-2019		11.19
Изм	Лист	№ докум.	Подп.	Дата

в) нажать кнопку «**ENTER**» («↵»). На дисплее терминала появится диалоговое окно выбора действия (рисунок 4 окно №1). В диалоговом окне указана информация пользователю о доступных действиях и кнопках управления;

г) выбрать действие, нажав соответствующую кнопку на лицевой панели терминала;

д) На дисплей терминала выведется запрос подтверждения действия (рисунок 4 окно №2). Подтвердить выполнение действия нажатием кнопки «**ENTER**» («↵») на клавиатуре терминала;

Отказ от управления на любом шаге – кнопка «**ESC**».

ВНИМАНИЕ: ПЕРЕД УПРАВЛЕНИЕМ КОММУТАЦИОННЫМ АППАРАТОМ НЕОБХОДИМО УБЕДИТЬСЯ В ПРАВИЛЬНОСТИ И БЕЗОПАСНОСТИ ПРЕДПРИНИМАЕМЫХ ДЕЙСТВИЙ!

1.4.9.2 Функциональный блок управления КА

Функциональный блок (ФБ) управления КА предназначен для управления коммутационным аппаратом по командам дистанционного управления или от мнемосхемы терминала.

Команда на включение формируется при одновременном выполнении следующих условий:

- отсутствие блокировки управления КА;
- отсутствие сигнала неготовности привода;
- наличие сигнала отключенного положения КА;
- сформирован сигнал на включение КА;
- отсутствие сигнала на отключение КА.

Команда на отключение формируется при одновременном выполнении следующих условий:

- отсутствие блокировки управления КА;
- отсутствие сигнала неготовности привода;
- наличие сигнала включенного положения КА;
- сформирован сигнал на отключение КА;
- отсутствие сигнала на включение КА.

Примечание – При управлении выключателем контроль положений не осуществляется для возможности квитирования после его аварийного отключения, возврата АПВ.

В ФБ предусмотрены следующие сигналы неисправности управления КА:

– сигнал о неуспешном выполнении команды управления КА. Формируется в случае, если в течение выдержки времени «Т_Неусп_Ком», регулируемой в диапазоне от 0,5 до 20 с с шагом 0,001 с, после формирования команды на включение или отключение КА не изменил своего положения;

Подп. дата	
Инв. № дубл.	
Взам. инв. №	
Подп. и дата	
Инв. № подл.	

4	Зам.	ЭКРА.1717-2019		11.19	ЭКРА.650321.002 РЭ	Лист 55
Изм	Лист	№ докум.	Подп.	Дата		

– сигнал о длительном переключении КА. Формируется в случае, если через выдержку времени «Т_Неусп_Ком» после формирования команды на включение или отключение КА находится в промежуточном положении;

– сигнал о самопроизвольном переключении. Формируется в случае, если КА изменил свое положение при отсутствии команды на включение или отключение.

При управлении выключателем сигналы на выходе функционального блока могут действовать:

– в узлы включения и отключения при наличии в терминале функции автоматики управления выключателем (см. 1.4.1);

– через дискретные выходы терминала во внешнее устройство с функцией автоматики управления выключателем.

При управлении разъединителем или заземляющим ножом сигналы на выходе функционального блока через дискретные выходы терминала действуют в привод КА.

1.4.10 Выполнение пользовательских алгоритмов (ОБ и др.)

Выполнение пользовательских алгоритмов (для создания логики оперативной блокировки и т.д.) осуществляется с помощью свободно-конфигурируемой логики согласно IEC 61131-3-2013. Описание процесса работы с «гибкой» логикой терминала приведено в руководстве «Терминалы микропроцессорные серии ЭКРА 200. Руководство по эксплуатации» ЭКРА.650321.001 РЭ.

1.4.10.1 Оперативная блокировка разъединителей и заземляющих ножей (ANSI - 3)

Оперативные блокировки КА обеспечивают предотвращение неправильных действий оперативного персонала при управлении разъединителями и заземляющими ножами.

Условия блокировок определяются требуемыми положениями смежных разъединителей, заземляющих ножей в соответствии с однолинейной схемой распределительных устройств. Условия блокировки могут быть изменены или дополнены с целью выполнения конкретных требований заказчика путем построения дополнительных логических схем при помощи программного инструмента свободно-конфигурируемой логики.

Порядок организации оперативной блокировки должен соответствовать требованиям действующих нормативных документов и положений на электроэнергетических объектах. Общие правила организации оперативных блокировок разъединителей и заземляющих ножей приведены в 1.4.10.1.1.

В качестве исходных данных алгоритмы оперативной блокировки используют сигналы состояний коммутационных аппаратов в распределительном устройстве. Пример типового алгоритма оперативных блокировок разъединителей и заземляющих ножей приведен в 1.4.10.1.2.

Подп. дата
Инв. № дубл.
Взам. инв. №
Подп. и дата
Инв. № подл.

4	Зам.	ЭКРА.1717-2019		11.19
Изм	Лист	№ докум.	Подп.	Дата

В качестве дополнительных условий в алгоритме оперативной блокировки могут также использоваться: контроль отсутствия напряжения на присоединении, контроль отсутствия тока и др.

В терминале предусмотрено деблокирование управления КА по сигналу от дискретного входа терминала, предназначенное для оперативного управления присоединением в нештатных ситуациях. При деблокировании запрещающие сигналы алгоритмов оперативной блокировки коммутационных аппаратов игнорируются. Предусмотрена возможность отображения состояния оперативной блокировки для каждого КА на мнемосхеме.

1.4.10.1.1 Общие правила организации оперативных блокировок

Общие правила организации оперативных блокировок управления заключаются в следующем:

1) блокировка разъединителя должна предотвращать включение и отключение оборудования под напряжение;

2) блокировка заземляющего ножа должна предотвращать его включение на шинах и участках присоединений, находящихся под напряжением;

3) блокировка разъединителя должна предотвращать его включение на участках шин и присоединений, заземленных включенными заземляющими ножами;

4) блокировка не должна препятствовать включению или отключению выключателя;

5) для разъединителей с пофазным исполнением оперативная блокировка выполняется таким образом, что оперирование разъединителем любой фазы невозможно при включенных заземляющих ножах на любой другой фазе;

6) для шинных разъединителей и заземляющих ножей сборных шин выполняется оперативная блокировка, запрещающая включение заземляющего ножа сборных шин при включенном (хотя бы одном) шинном разъединителе и включение любого шинного разъединителя при включенном заземляющем ноже сборных шин;

7) в комплектном распределительном устройстве (КРУ) выполняется оперативная блокировка, запрещающая включение заземляющего ножа сборных шин распределительного устройства (РУ) при рабочем положении тележек выключателей любого из присоединений этих сборных шин, а также вкатывание этих тележек в рабочие положения при включенном заземляющем ноже шин РУ;

8) блокировка в КРУ должна предотвращать вкатывание тележки выключателя во включенном положении;

9) для работы алгоритма блокировки необходимо наличие сигналов положения КА от смежных присоединений. Положения КА смежных присоединений передаются по цифровым каналам связи (по протоколу GOOSE стандарта МЭК 61850);

10) в алгоритме блокировки должен предусматриваться специальный сигнал снятия блокировки (деблокирования) коммутационных аппаратов.

Инд. № подл.	Подп. и дата	Взам. инв. №	Инв. № дубл.	Подп. дата
4				
Изм	Лист	№ докум.	Подп.	Дата

1.4.10.1.2 Пример алгоритма оперативных блокировок разъединителей и заземляющих ножей

Функциональная схема алгоритма оперативной блокировки указана на рисунке 6.

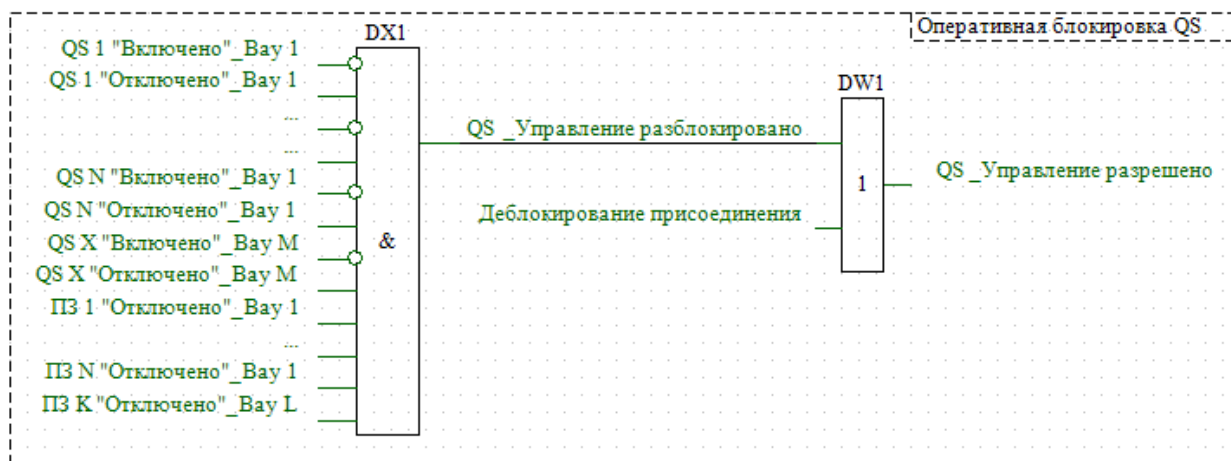


Рисунок 6 – Функциональная схема алгоритма оперативной блокировки

Согласно функциональной схеме сигнал, разрешающий управление, формируется при одновременном выполнении следующих условий:

- отключенное положение коммутационных аппаратов, влияющих на разрешение переключения;
- переносные заземления, влияющие на разрешение переключения, в положении снято.

Сигнал, разрешающий управление, действует непосредственно в цепь управления приводом КА, либо в ФБ управления КА (см. 1.4.9.2).

При формировании сигнала деблокирования условия оперативных блокировок игнорируются, и формируется сигнал разрешающий управление КА.

1.4.11 Контроль ресурса коммутационных аппаратов (ANSI - 52)

Для контроля состояния и своевременного проведения технического обслуживания и ремонта выключателей, разъединителей и заземляющих ножей в терминале реализована функция расчета остаточного ресурса КА.

Функция расчета ресурса обеспечивает:

- расчет остаточного механического ресурса КА;
- расчет остаточного коммутационного ресурса выключателя.

При расчете механического ресурса подсчитывается количество циклов «включение – произвольная пауза – отключение» КА. При каждом цикле суммарное количество произведенных операций увеличивается на единицу, при этом фиксируется время соответствующей коммутации.

Расчет остаточного коммутационного ресурса выключателя определяется для каждой фазы в отдельности на основании данных о начальном ресурсе, характеристике коммутационного ресурса выключателя, измеряемых коммутационных токах.

Инд. № подл.	
Подп. и дата	
Взам. инв. №	
Инв. № дубл.	
Подп. дата	

4	Зам.	ЭКРА.1717-2019		11.19
Изм	Лист	№ докум.	Подп.	Дата

1.4.12 Меры по информационной безопасности

Информационная безопасность терминала управления присоединением типа ЭКРА 24Х(А) реализуется путем разграничения доступа пользователей к функциям и данным терминала через комплекс программ EKRASMS-SP. Реализуемый комплекс мер, как правило, включает в себя:

- разграничение доступа пользователей к функциям операционной системы, создание и редактирование учетных записей пользователей, выполняемых системным администратором;
- распределение пользователей ПО EKRASMS-SP по категориям и определение политики для каждой из этих категорий, выполняемых инженером-наладчиком;
- определение политики использования системных паролей.

1.5 Уставки

Шаг изменения уставок измерительных органов и выдержек времени равен 10^{-x} , где x – количество цифр после запятой значения уставки по умолчанию.

Например, если значение по умолчанию равно 0,8, то $x=1$ и шаг уставки 0,1, если значение по умолчанию равно 0,95, то $x=2$ и шаг уставки 0,01 и т.д.

1.5.1 Уставки АУВ

1.5.1.1 АУВ с трехфазным приводом

Уставки устройства для функции АУВ с трехфазным приводом приведены в таблицах 4 - 7.

Таблица 4 – Уставки измерительных органов АУВ с трехфазным приводом

Элемент		Ед. изм.	Значение по умолчанию	Диапазон значений	Комментарий
Наименование	Уставка				
=Iэмв>	Сост.	-	Введен	Введен или выведен	Состояние ИО постоянного тока электромагнита включения максимального действия
	Сраб.	А	0,80	0,10 – 80,00	Уставка срабатывания
	Квоз.	-	1,00	-	Коэффициент возврата (нерегулируемый)
	Тсраб.	с	0,01	-	Выдержка времени на срабатывание (нерегулируемая)
=Iэмo1>	Сост.	-	Введен	Введен или выведен	Состояние ИО постоянного тока электромагнита отключения 1 максимального действия
	Сраб.	А	0,80	0,10 – 80,00	Уставка срабатывания
	Квоз.	-	1,00	-	Коэффициент возврата (нерегулируемый)
	Тсраб.	с	0,01	-	Выдержка времени на срабатывание (нерегулируемая)

Инд. № подл.	Подп. и дата	Взам. инв. №	Инв. № дубл.	Подп. дата

4	Зам.	ЭКРА.1717-2019		11.19
Изм	Лист	№ докум.	Подп.	Дата

ЭКРА.650321.002 РЭ

Лист

59

Элемент		Ед. изм.	Значение по умолчанию	Диапазон значений	Комментарий
Наименование	Уставка				
=Iэмo2>	Сост.	-	Введен	Введен или выведен	Состояние ИО постоянного тока электромагнита отключения 2 максимального действия
	Сраб.	А	0,80	0,10 – 80,00	Уставка срабатывания
	Квоз.	-	1,00	-	Коэффициент возврата (нерегулируемый)
	Тсраб.	с	0,01	-	Выдержка времени на срабатывание (нерегулируемая)
3I0>	Сост.	-	Введен	Введен или выведен	Состояние ИО тока нулевой последовательности максимального действия
	Сраб.	о.е.	0,30	0,05 – 4,00	Уставка срабатывания
	Квоз.	-	0,95	0,50 – 1,00	Коэффициент возврата

Таблица 5 – Уставки выдержек времени АУВ с трехфазным приводом

Наименование элемента	Тип	Ед. изм.	Значение по умолчанию	Диапазон значений	Комментарий
Т_Блок_Упр	Сраб.	с	0,800	0,500 – 20,000	Выдержка времени на блокировку включения и отключения выключателя от сигнала "Блокировка управления"
Т_Натяж_Пружин	Сраб.	с	15,000	0,500 – 20,000	Выдержка времени на сигнализацию при неисправности завода пружин в приводе выключателя
Т_Защ_ЭМВ	Сраб.	с	2,000	1,000 – 2,000	Допустимое время протекания оперативного тока через ЭМВ
Т_Защ_ЭМО1	Сраб.	с	2,000	1,000 – 2,000	Допустимое время протекания оперативного тока через ЭМО1
Т_Защ_ЭМО2	Сраб.	с	2,000	1,000 – 2,000	Допустимое время протекания оперативного тока через ЭМО2
Т_Защ_ЭМУ_при_Блок	Сраб.	с	1,000	0,500 – 10,000	Выдержка времени на срабатывание защиты ЭМУ от сигнала "Блокировка управления"
Т_Неиспр_Цеп_Упр	Сраб.	с	12,000	0,500 – 20,000	Выдержка времени на сигнализацию при появлении неисправности цепей управления
Т_ЗНФ	Сраб.	с	0,200	0,100 – 0,200	Выдержка времени на срабатывание ЗНФ
Т_ЗНФР_Э1	Сраб.	с	0,300	0,100 – 100,000	Выдержка времени на срабатывание ЗНФР Э1

Инв. № подл.	Подп. и дата	Взам. инв. №	Инв. № дубл.	Подп. дата

4	Зам.	ЭКРА.1717-2019		11.19
Изм	Лист	№ докум.	Подп.	Дата

ЭКРА.650321.002 РЭ

Лист

60

Наименование элемента	Тип	Ед. изм.	Значение по умолчанию	Диапазон значений	Комментарий
T_ЗНФР_Э2	Сраб.	с	0,300	0,100 – 100,000	Выдержка времени на срабатывание ЗНФР Э2
T_Уск_Защ_Э1	Сраб.	с	0,500	0,500 – 2,000	Время ввода ускорения защит Э1 при включении выключателя
T_Уск_Защ_Э2	Сраб.	с	0,500	0,500 – 2,000	Время ввода ускорения защит Э2 при включении выключателя
T_Неусп_Ком	Сраб.	с	10,000	0,500 – 20,000	Выдержка времени на определение неуспешной команды управления

Таблица 6 – Уставки программных накладок АУВ с трехфазным приводом

Наименование элемента	Значение по умолчанию	Диапазон значений	Комментарий
Усл_Вкл_ДУ_и_Мн_Сх	Включена	Включена или отключена	Контроль условий при действии команды включения дистанционного управления или от мнемосхемы терминала
Защ_ЭМУ_при_Блок_Упр	Включена	Включена или отключена	Обесточивание электромагнитов от сигнала «Блокировка управления»
ЭМО2	Отключена	Включена или отключена	Учет второго электромагнита отключения
BO1_Э1_Контр_по_I	Включена	Включена или отключена	Контроль сигнала BO1 Э1 по току
BO1_Э1_Пуск_УРОВ	Включена	Включена или отключена	Пуск УРОВ от BO1 Э1
BO1_Э1_Запр_ТАПВ	Включена	Включена или отключена	Запрет ТАПВ своего выключателя от BO1 Э1
BO2_Э1_Контр_по_I	Включена	Включена или отключена	Контроль сигнала BO2 Э1 по току
BO2_Э1_Пуск_УРОВ	Включена	Включена или отключена	Пуск УРОВ от BO2 Э1
BO2_Э1_Запр_ТАПВ	Включена	Включена или отключена	Запрет ТАПВ своего выключателя от BO2 Э1
BO1_Э2_Контр_по_I	Включена	Включена или отключена	Контроль сигнала BO1 Э2 по току
BO1_Э2_Пуск_УРОВ	Включена	Включена или отключена	Пуск УРОВ от BO1 Э2
BO1_Э2_Запр_ТАПВ	Включена	Включена или отключена	Запрет ТАПВ своего выключателя от BO1 Э2
BO2_Э2_Контр_по_I	Включена	Включена или отключена	Контроль сигнала BO2 Э2 по току
BO2_Э2_Пуск_УРОВ	Включена	Включена или отключена	Пуск УРОВ от BO2 Э2
BO2_Э2_Запр_ТАПВ	Включена	Включена или отключена	Запрет ТАПВ своего выключателя от BO2 Э2
Разр_Упр_ДУ_и_Мн_Сх	Включена	Включена или отключена	Разрешение управления выключателем дистанционно и от мнемосхемы терминала

Инв. № подл.	Подп. и дата
	Подп. дата
Взам. инв. №	Инв. № дубл.
	Инв. № дубл.

4	Зам.	ЭКРА.1717-2019	11.19
Изм	Лист	№ докум.	Подп. Дата

ЭКРА.650321.002 РЭ

Таблица 7 – Уставки формирователей импульсов АУВ с трехфазным приводом

Наименование элемента	Значение по умолчанию	Диапазон значений	Комментарий
Имп_Вкл	1,000	0,100 – 1,000	Формирователь импульса на включение коммутационного аппарата
Имп_Откл	1,000	0,100 – 1,000	Формирователь импульса на отключение коммутационного аппарата

1.5.1.2 АУВ с пофазным приводом

Уставки устройства для функции АУВ с пофазным приводом приведены в таблицах 8 - 11.

Таблица 8 – Уставки измерительных органов АУВ с пофазным приводом

Элемент		Ед. изм.	Значение по умолчанию	Диапазон значений	Комментарий
Наименование	Уставка				
=Iэмв> (ф.А)	Сост.	-	Введен	Введен или выведен	Состояние ИО постоянного тока электромагнита включения фазы А максимального действия
	Сраб.	А	0,80	0,10 – 80,00	Уставка срабатывания
	Квоз.	-	1,00	-	Коэффициент возврата (нерегулируемый)
	Тсраб.	с	0,01	-	Выдержка времени на срабатывание (нерегулируемая)
=Iэмв> (ф.В)	Сост.	-	Введен	Введен или выведен	Состояние ИО постоянного тока электромагнита включения фазы В максимального действия
	Сраб.	А	0,80	0,10 – 80,00	Уставка срабатывания
	Квоз.	-	1,00	-	Коэффициент возврата (нерегулируемый)
	Тсраб.	с	0,01	-	Выдержка времени на срабатывание (нерегулируемая)
=Iэмв> (ф.С)	Сост.	-	Введен	Введен или выведен	Состояние ИО постоянного тока электромагнита включения фазы С максимального действия
	Сраб.	А	0,80	0,10 – 80,00	Уставка срабатывания
	Квоз.	-	1,00	-	Коэффициент возврата (нерегулируемый)
	Тсраб.	с	0,01	-	Выдержка времени на срабатывание (нерегулируемая)
=Iэмo1> (ф.А)	Сост.	-	Введен	Введен или выведен	Состояние ИО постоянного тока электромагнита отключения 1 фазы А максимального действия

Ив. № подл.	Подп. и дата	Взам. инв. №	Инв. № дубл.	Подп. дата

4	Зам.	ЭКРА.1717-2019		11.19
Изм	Лист	№ докум.	Подп.	Дата

ЭКРА.650321.002 РЭ

Элемент		Ед. изм.	Значение по умолчанию	Диапазон значений	Комментарий
Наименование	Уставка				
	Сраб.	А	0,80	0,10 – 80,00	Уставка срабатывания
	Квоз.	-	1,00	-	Коэффициент возврата (нерегулируемый)
	Тсраб.	с	0,01	-	Выдержка времени на срабатывание (нерегулируемая)
=Iэмo1> (ф.В)	Сост.	-	Введен	Введен или выведен	Состояние ИО постоянного тока электромагнита отключения 1 фазы В максимального действия
	Сраб.	А	0,80	0,10 – 80,00	Уставка срабатывания
	Квоз.	-	1,00	-	Коэффициент возврата (нерегулируемый)
	Тсраб.	с	0,01	-	Выдержка времени на срабатывание (нерегулируемая)
=Iэмo1> (ф.С)	Сост.	-	Введен	Введен или выведен	Состояние ИО постоянного тока электромагнита отключения 1 фазы С максимального действия
	Сраб.	А	0,80	0,10 – 80,00	Уставка срабатывания
	Квоз.	-	1,00	-	Коэффициент возврата (нерегулируемый)
	Тсраб.	с	0,01	-	Выдержка времени на срабатывание (нерегулируемая)
=Iэмo2> (ф.А)	Сост.	-	Введен	Введен или выведен	Состояние ИО постоянного тока электромагнита отключения 2 фазы А максимального действия
	Сраб.	А	0,80	0,10 – 80,00	Уставка срабатывания
	Квоз.	-	1,00	-	Коэффициент возврата (нерегулируемый)
	Тсраб.	с	0,01	-	Выдержка времени на срабатывание (нерегулируемая)
=Iэмo2> (ф.В)	Сост.	-	Введен	Введен или выведен	Состояние ИО постоянного тока электромагнита отключения 2 фазы В максимального действия
	Сраб.	А	0,80	0,10 – 80,00	Уставка срабатывания
	Квоз.	-	1,00	-	Коэффициент возврата (нерегулируемый)
	Тсраб.	с	0,01	-	Выдержка времени на срабатывание (нерегулируемая)
=Iэмo2> (ф.С)	Сост.	-	Введен	Введен или выведен	Состояние ИО постоянного тока электромагнита отключения 2 фазы С максимального действия

Инд. № подл.	Подп. и дата	Взам. инв. №	Инв. № дубл.	Подп. дата

4	Зам.	ЭКРА.1717-2019		11.19
Изм	Лист	№ докум.	Подп.	Дата

ЭКРА.650321.002 РЭ

Лист

63

Элемент		Ед. изм.	Значение по умолчанию	Диапазон значений	Комментарий
Наименование	Уставка				
	Сраб.	А	0,80	0,10 – 80,00	Уставка срабатывания
	Квоз.	-	1,00	-	Коэффициент возврата (нерегулируемый)
	Тсраб.	с	0,01	-	Выдержка времени на срабатывание (нерегулируемая)
3I0>	Сост.	-	Введен	Введен или выведен	Состояние ИО тока нулевой последовательности максимального действия
	Сраб.	о.е.	0,30	0,05 – 4,00	Уставка срабатывания
	Квоз.	-	0,95	0,50 – 1,00	Коэффициент возврата

Таблица 9 – Уставки выдержек времени АУВ с пофазным приводом

Наименование элемента	Тип	Ед. изм.	Значение по умолчанию	Диапазон значений	Комментарий
Т_Блок_Упр	Сраб.	с	0,800	0,500 – 20,000	Выдержка времени на блокировку включения и отключения выключателя от сигнала "Блокировка управления"
Т_Натяж_Пружин	Сраб.	с	15,000	0,500 – 20,000	Выдержка времени на сигнализацию при неисправности завода пружин в приводе выключателя
Т_Защ_ЭМВ	Сраб.	с	2,000	1,000 – 2,000	Допустимое время протекания оперативного тока через ЭМВ
Т_Защ_ЭМО1	Сраб.	с	2,000	1,000 – 2,000	Допустимое время протекания оперативного тока через ЭМО1
Т_Защ_ЭМО2	Сраб.	с	2,000	1,000 – 2,000	Допустимое время протекания оперативного тока через ЭМО2
Т_Защ_ЭМУ_при_Блок	Сраб.	с	1,000	0,500 – 10,000	Выдержка времени на срабатывание защиты ЭМУ от сигнала "Блокировка управления"
Т_Неиспр_Цеп_Упр	Сраб.	с	12,000	0,500 – 20,000	Выдержка времени на сигнализацию при появлении неисправности цепей управления
Т_ЗНФ	Сраб.	с	0,200	0,100 – 0,200	Выдержка времени на срабатывание ЗНФ
Т_Разбл_ЗНФ	Сраб.	с	3,000	0,500 - 5,000	Выдержка времени на деблокировку ЗНФ при невозврате ФЦО
Т_ЗНФР_Э1	Сраб.	с	0,300	0,100 – 100,000	Выдержка времени на срабатывание ЗНФР Э1

Инв. № подл.	Подп. и дата	Взам. инв. №	Инв. № дубл.	Подп. дата

4	Зам.	ЭКРА.1717-2019		11.19
Изм	Лист	№ докум.	Подп.	Дата

ЭКРА.650321.002 РЭ

Лист

64

Наименование элемента	Тип	Ед. изм.	Значение по умолчанию	Диапазон значений	Комментарий
T_ЗНФР_Э2	Сраб.	с	0,300	0,100 – 100,000	Выдержка времени на срабатывание ЗНФР Э2
T_Уск_Защ_Э1	Сраб.	с	0,500	0,500 – 2,000	Время ввода ускорения защит Э1 при включении выключателя
T_Уск_Защ_Э2	Сраб.	с	0,500	0,500 – 2,000	Время ввода ускорения защит Э2 при включении выключателя
T_Неусп_Ком	Сраб.	с	10,000	0,500 – 20,000	Выдержка времени на определение неуспешной команды управления

Таблица 10 – Уставки программных накладок АУВ с пофазным приводом

Наименование элемента	Значение по умолчанию	Диапазон значений	Комментарий
Усл_Вкл_ДУ_и_Мн_Сх	Включена	Включена или отключена	Контроль условий при действии команды включения дистанционного управления или от мнемосхемы терминала
Защ_ЭМУ_при_Блок_Упр	Включена	Включена или отключена	Обесточивание электромагнитов от сигнала «Блокировка управления»
ЭМО2	Отключена	Включена или отключена	Учет второго электромагнита отключения
BO1_Э1_Контр_по_I	Включена	Включена или отключена	Контроль сигнала BO1 Э1 по току
BO1_Э1_Пуск_УРОВ	Включена	Включена или отключена	Пуск УРОВ от BO1 Э1
BO1_Э1_Запр_ТАПВ	Включена	Включена или отключена	Запрет ТАПВ своего выключателя от BO1 Э1
BO2_Э1_Контр_по_I	Включена	Включена или отключена	Контроль сигнала BO2 Э1 по току
BO2_Э1_Пуск_УРОВ	Включена	Включена или отключена	Пуск УРОВ от BO2 Э1
BO2_Э1_Запр_ТАПВ	Включена	Включена или отключена	Запрет ТАПВ своего выключателя от BO2 Э1
BO1_Э2_Контр_по_I	Включена	Включена или отключена	Контроль сигнала BO1 Э2 по току
BO1_Э2_Пуск_УРОВ	Включена	Включена или отключена	Пуск УРОВ от BO1 Э2
BO1_Э2_Запр_ТАПВ	Включена	Включена или отключена	Запрет ТАПВ своего выключателя от BO1 Э2
BO2_Э2_Контр_по_I	Включена	Включена или отключена	Контроль сигнала BO2 Э2 по току
BO2_Э2_Пуск_УРОВ	Включена	Включена или отключена	Пуск УРОВ от BO2 Э2
BO2_Э2_Запр_ТАПВ	Включена	Включена или отключена	Запрет ТАПВ своего выключателя от BO2 Э2
Разр_Упр_ДУ_и_Мн_Сх	Включена	Включена или отключена	Разрешение управления выключателем дистанционно и от мнемосхемы терминала

Инв. № подл.	Подп. и дата
Взам. инв. №	Подп. дата
Инв. № дубл.	Подп. дата

4	Зам.	ЭКРА.1717-2019	11.19
Изм	Лист	№ докум.	Подп. Дата

ЭКРА.650321.002 РЭ

Таблица 11 – Уставки формирователей импульсов АУВ с пофазным приводом

Наименование элемента	Значение по умолчанию	Диапазон значений	Комментарий
Имп_Вкл	1,000	0,100 – 1,000	Формирователь импульса на включение коммутационного аппарата
Имп_Откл	1,000	0,100 – 1,000	Формирователь импульса на отключение коммутационного аппарата

1.5.1.3 АУВ 6 – 35 кВ

Уставки устройства для функции АУВ 6-35 кВ приведены в таблицах 12 - 14.

Таблица 12 – Уставки выдержек времени АУВ 6-35 кВ

Наименование элемента	Тип	Ед. изм.	Значение по умолчанию	Диапазон значений	Комментарий
На_снятие_Вкл	Возв.	с	1,000	0,000 – 100,000	Блокировка действия на включение в течение выдержки времени
Снятие_Вкл	Сраб.	с	0,100	0,000 – 100,000	Выдержка времени на сброс подхвата сигнала на включение
Сбр_сигн_Вкл	Сраб.	с	2,000	0,000 – 10,000	Выдержка времени на сброс подхвата сигнала на включение
Огран_сигн_Вкл	Сраб.	с	1,500	0,100 – 10,000	Выдержка времени на формирование сигнала отказа выключателя
Задержка_РПО	Возв.	с	0,100	0,000 – 100,000	Выдержка времени на формирование сигнала отключенного положения выключателя
Снятие_Откл	Сраб.	с	0,100	0,100 – 20,000	Выдержка времени на сброс подхвата сигнала на отключение
Огран_сигн_Откл	Сраб.	с	3,000	0,200 – 100,000	Выдержка времени на формирование сигнала отказа выключателя
Неиспр_ЦУ	Сраб.	с	2,000	2,000 – 20,000	Выдержка времени на формирование сигнала неисправности ЦУ
Неиспр_прив	Сраб.	с	20,000	0,000 – 40,000	Выдержка времени на формирование сигнала неисправности привода
ЗНФ_Сраб	Сраб.	с	1,000	0,100 – 0,200	Выдержка времени на срабатывание ЗНФ
ЗНФР_Сраб	Сраб.	с	1,000	0,100 – 100,000	Выдержка времени на срабатывание ЗНФР

Инв. № подл.	Подп. и дата
	Взам. инв. №
	Инв. № дубл.
	Подп. дата

4	Зам.	ЭКРА.1717-2019	11.19
Изм	Лист	№ докум.	Подп. Дата

ЭКРА.650321.002 РЭ

Таблица 13 – Уставки программных накладок АУВ 6-35 кВ

Наименование элемента	Значение по умолчанию	Диапазон значений	Комментарий
Блок_вкл_при_авар_откл	Отключена	Включена или отключена	Блокировка включения при аварийном отключении
Выд_ком_откл	Отключена	Включена или отключена	Выдача команды на отключение: включена – импульсно, отключена – непрерывно.
Инв_прив_не_готов	Отключена	Включена или отключена	Инверсия сигнала неготовности привода.
РПВ 2	Отключена	Включена или отключена	Учет второй группы электромагнитов включения
ЗНФ	Включена	Включена или отключена	Ввод ЗНФ

Таблица 14 – Уставки формирователей импульсов АУВ 6-35 кВ

Наименование элемента	Значение по умолчанию	Диапазон значений	Комментарий
Длит_сигн_вкл	1,000	0,000 – 10,000	Формирователь импульса на включение

1.5.2 Уставки АВР

Уставки устройства для функции АВР приведены в таблицах 15 - 19.

Таблица 15 – Уставки контроля напряжения для АВР и ВНР

Элемент		Ед. изм.	Значение по умолчанию	Диапазон значений	Комментарий
Наименование	Уставка				
Uэ1>	Сост.	-	Введен	Введен или выведен	Состояние ИО напряжения первого элемента электрической сети максимального действия
	Сраб.	о.е.	0,90	0,70 – 1,00	Уставка срабатывания
	Квоз.	-	0,95	0,50 – 1,00	Коэффициент возврата
Uэ2>	Сост.	-	Введен	Введен или выведен	Состояние ИО напряжения второго элемента электрической сети максимального действия
	Сраб.	о.е.	0,90	0,70 – 1,00	Уставка срабатывания
	Квоз.	-	0,95	0,50 – 1,00	Коэффициент возврата

Инв. № подл.	Подп. и дата
	Взам. инв. №
	Инв. № дубл.
	Подп. дата

4	Зам.	ЭКРА.1717-2019	11.19
Изм	Лист	№ докум.	Подп. Дата

ЭКРА.650321.002 РЭ

1.5.2.1 Уставки пуска АВР

Таблица 16 – Уставки выдержек времени пуска АВР

Наименование элемента	Тип	Ед. изм.	Значение по умолчанию	Диапазон значений	Комментарий
Запрет_АВР	Возв.	с	3,000	0,200 – 100,000	Выдержка времени на возврат для подхвата сигнала запрета АВР
Сраб_АВР	Сраб.	с	0,100	0,000 – 100,000	Выдержка времени на срабатывание АВР
Готовн_АВР	Сраб.	с	20,000	0,000 – 100,000	Выдержка времени готовности работы АВР
Дейст_сигн_АВР	Возв.	с	2,000	0,200 – 100,000	Выдержка времени на возврат для ограничения длительности сигнала включения от АВР

Таблица 17 – Уставки программных накладок пуска АВР

Наименование элемента	Значение по умолчанию	Диапазон значений	Комментарий
Контр_встр_напр_при_АВР	Отключена	Включена или отключена	Контроль наличия напряжения на смежном вводе при работе АВР
Работа_АВР	Включена	Включена или отключена	Работа АВР

1.5.2.2 Уставки включения от АВР

Таблица 18 – Уставки выдержек времени включения от АВР

Наименование элемента	Тип	Ед. изм.	Значение по умолчанию	Диапазон значений	Комментарий
Сраб_АВР	Сраб.	с	1,000	0,000 – 100,000	Выдержка времени на срабатывание АВР
Готовн_АВР	Сраб.	с	20,000	0,000 – 100,000	Выдержка времени готовности работы АВР
Дейст_сигн_АВР	Возв.	с	2,000	0,200 – 100,000	Выдержка времени на возврат для ограничения длительности сигнала включения от АВР
Запрет_АВР	Возв.	с	0,500	0,200 – 100,000	Выдержка времени на возврат для подхвата сигнала запрета АВР
АВР_Блокир	Сраб.	с	0,500	0,200 – 100,000	Выдержка времени на блокировку АВР

Таблица 19 – Уставки программных накладок включения от АВР

Наименование элемента	Значение по умолчанию	Диапазон значений	Комментарий
Инв_разреш_АВР	Включена	Включена или отключена	Инвертирование разрешения АВР

Подп. дата
 Инв. № дубл.
 Взам. инв. №
 Подп. и дата
 Инв. № подл.

4	Зам.	ЭКРА.1717-2019	11.19
Изм	Лист	№ докум.	Подп. Дата

Наименование элемента	Значение по умолчанию	Диапазон значений	Комментарий
Работа_АВР	Включена	Включена или отключена	Работа АВР

1.5.3 Уставки ВНР

Уставки устройства для функции ВНР приведены в таблицах 20 - 22.

Таблица 20 – Уставки выдержек времени ВНР

Наименование элемента	Тип	Ед. изм.	Значение по умолчанию	Диапазон значений	Комментарий
DT6	Сраб.	с	0,500	0,200 – 100,000	Выдержка времени на срабатывание ВНР
DT5	Сраб.	с	0,500	0,200 – 100,000	Выдержка времени на формирование сигнала восстановления напряжения

Таблица 21 – Уставки программных накладок ВНР

Наименование элемента	Значение по умолчанию	Диапазон значений	Комментарий
Режим_ВНР	Включена	Включена или отключена	Режим работы без перерыва питания потребителя
Ввод_ВНР	Включена	Включена или отключена	Работа АВР

Таблица 22 – Уставки формирователей импульсов АУВ

Наименование элемента	Значение по умолчанию	Диапазон значений	Комментарий
ТМОI3	1,000	0,000 – 10,000	Формирователь импульса на включение резервного ввода
ТМОI4	1,000	0,000 – 10,000	Формирователь импульса на включение основного ввода

1.5.4 Уставки АУВ/АПВ

Уставки устройства для функций АУВ и АПВ приведены в таблице 23.

Таблица 23 – Уставки программных накладок АУВ/АПВ

Наименование элемента	Значение по умолчанию	Диапазон значений	Комментарий
Сброс_КС	Включена	Включена или отключена	Сброс ТАПВ-КС и подхвата команды включения в узле "Вкл. от КУ с КОИ или КС" по окончании времени проверки условий синхронизма

Ив. № подл.	Подп. и дата	Взам. инв. №	Инв. № дубл.	Подп. дата
-------------	--------------	--------------	--------------	------------

4	Зам.	ЭКРА.1717-2019		11.19
Изм	Лист	№ докум.	Подп.	Дата

ЭКРА.650321.002 РЭ

1.5.5 Уставки АПВ

Уставки устройства для функции АПВ приведены в таблицах 24 - 27.

Таблица 24 – Уставки измерительных органов АПВ

Элемент		Ед. изм.	Значение по умолчанию	Диапазон значений	Комментарий
Наименование	Уставка				
U1э1> (ф)	Сост.	-	Введен	Введен или выведен	Состояние ИО напряжения прямой последовательности Э1 максимального действия
	Сраб.	о.е.	0,90	0,70 – 1,00	Уставка срабатывания
	Квоз.	-	0,95	0,50 – 1,00	Коэффициент возврата
U1э1< (ф)	Сост.	-	Введен	Введен или выведен	Состояние ИО напряжения прямой последовательности Э1 минимального действия
	Сраб.	о.е.	0,30	0,30 – 0,60	Уставка срабатывания
	Квоз.	-	1,05	1,00 – 1,50	Коэффициент возврата
U2э1< (ф)	Сост.	-	Введен	Введен или выведен	Состояние ИО напряжения обратной последовательности Э1 минимального действия
	Сраб.	о.е.	0,10	0,03 – 0,60	Уставка срабатывания
	Квоз.	-	1,05	1,00 – 1,50	Коэффициент возврата
3U0э1< (ф)	Сост.	-	Введен	Введен или выведен	Состояние ИО напряжения нулевой последовательности Э1 минимального действия
	Сраб.	о.е.	0,20	0,03 – 0,60	Уставка срабатывания
	Квоз.	-	1,05	1,00 – 1,50	Коэффициент возврата
U1э2> (ф)	Сост.	-	Введен	Введен или выведен	Состояние ИО напряжения прямой последовательности Э2 максимального действия
	Сраб.	о.е.	0,90	0,70 – 1,00	Уставка срабатывания
	Квоз.	-	0,95	0,50 – 1,00	Коэффициент возврата
U1э2< (ф)	Сост.	-	Введен	Введен или выведен	Состояние ИО напряжения прямой последовательности Э2 минимального действия
	Сраб.	о.е.	0,30	0,30 – 0,60	Уставка срабатывания
	Квоз.	-	1,05	1,00 – 1,50	Коэффициент возврата
U2э2< (ф)	Сост.	-	Введен	Введен или выведен	Состояние ИО напряжения обратной последовательности Э2 минимального действия

Инв. № подл.	Подп. и дата	Взам. инв. №	Инв. № дубл.	Подп. дата

4	Зам.	ЭКРА.1717-2019		11.19
Изм	Лист	№ докум.	Подп.	Дата

ЭКРА.650321.002 РЭ

Элемент		Ед. изм.	Значение по умолчанию	Диапазон значений	Комментарий
Наименование	Уставка				
	Сраб.	о.е.	0,10	0,03 – 0,60	Уставка срабатывания
	Квоз.	-	1,05	1,00 – 1,50	Коэффициент возврата
3U0э2< (ф)	Сост.	-	Введен	Введен или выведен	Состояние ИО напряжения нулевой последовательности Э2 минимального действия
	Сраб.	о.е.	0,20	0,03 – 0,60	Уставка срабатывания
	Квоз.	-	1,05	1,00 – 1,50	Коэффициент возврата
КС_(КП)	Сост.	-	Введен	Введен или выведен	Состояние ИО контроля синхронизма
	КоррАмпл_Уэ2	-	1,00	0,01 – 1000,00	Уставка коррекции амплитуды сигнала на Э2
	КоррФазы_Уэ2	градус	0,0	0,0 – 359,9	Уставка коррекции фазы сигнала на Э2
	dU	о.е.	0,05	0,02 – 0,50	Максимальное расхождение модулей напряжений Э1 и Э2 для работы ОС и УС
	Квоз_u	-	1,05	1,00 – 1,50	Коэффициент возврата ИО напряжения минимального действия
	Квоз_f	-	1,05	1,00 – 1,50	Коэффициент возврата ИО частоты минимального действия
	dfном	Гц	2,50	0,05 – 5,00	Максимальное отклонение частот напряжений Э1 и Э2 от номинального значения для работы ОС и УС
	df	Гц	0,40	0,05 – 0,40	Максимальная разность частот напряжений Э1 и Э2 для работы ОС, минимальная – для работы УС
	Ввод ОС	-	1	0 или 1	Ввод функции ожидания синхронизма: 1 – введена, 0 - выведена
	dfi	градус	25,0	5,0 – 90,0	Максимальное расхождение фаз напряжений Э1 и Э2 для работы ОС
	tсинх_ос	с	30,00	1,00 – 9999,00	Длительность проверки условий синхронизма функции ОС
Ввод УС	-	1	0 или 1	Ввод функции улавливания синхронизма: 1 – введена, 0 - выведена	

Инв. № подл.	Подп. и дата	Взам. инв. №	Инв. № дубл.	Подп. дата

4	Зам.	ЭКРА.1717-2019		11.19
Изм	Лист	№ докум.	Подп.	Дата

ЭКРА.650321.002 РЭ

Лист

71

Элемент		Ед. изм.	Значение по умолчанию	Диапазон значений	Комментарий
Наименование	Уставка				
	dfyc	Гц	2,00	0,05 – 2,00	Максимальная разность частот напряжений Э1 и Э2 для работы УС
	tvкл	с	0,500	0,000 – 1,000	Время включения выключателя
	fi_погр	градус	7,5	1,0 – 90,0	Допустимая погрешность по углу включения
	tsинх_ус	с	30,00	1,00 – 9999,00	Длительность проверки условий синхронизма функции УС

1.5.5.1 ТАПВ

Таблица 25 – Уставки выдержек времени ТАПВ

Наименование элемента	Тип	Ед. изм.	Значение по умолчанию	Диапазон значений	Комментарий
T_Гот_АПВ	Сраб.	с	15,000	0,100 – 180,000	Время готовности ТАПВ и ОАПВ
T_Сброс_Гот_ТАПВ	Сраб.	с	30,000	15,000 – 60,000	Время сброса готовности ТАПВ-КОН, ТАПВ-БКН и УТАПВ при отключенном выключателе
T_УТАПВ_Э1	Сраб.	с	0,200	0,200 – 5,000	Выдержка времени на срабатывание УТАПВ Э1
T_УТАПВ_Э2	Сраб.	с	0,200	0,200 – 5,000	Выдержка времени на срабатывание УТАПВ Э2
T_ТАПВ_КОН_БКН_Э1_1ц	Сраб.	с	0,400	0,100 – 10,000	Выдержка времени на срабатывание первого цикла ТАПВ-КОН и ТАПВ-БКН Э1
T_ТАПВ_КОН_БКН_Э2_1ц	Сраб.	с	0,400	0,100 – 10,000	Выдержка времени на срабатывание первого цикла ТАПВ-КОН и ТАПВ-БКН Э2
T_ТАПВ_КОН_БКН_Э1_2ц	Сраб.	с	15,000	0,100 – 300,000	Выдержка времени на срабатывание второго цикла ТАПВ-КОН и ТАПВ-БКН Э1
T_ТАПВ_КОН_БКН_Э2_2ц	Сраб.	с	15,000	0,100 – 300,000	Выдержка времени на срабатывание второго цикла ТАПВ-КОН и ТАПВ-БКН Э2
T_Н_ТАПВ_КС_1ц	Сраб.	с	0,500	0,100 – 10,000	Выдержка времени на срабатывание первого цикла Н-ТАПВ и ТАПВ-КС

Инв. № подл.	Подп. и дата
	Взам. инв. №
Инв. № дубл.	Подп. дата
	Инв. № дубл.

4	Зам.	ЭКРА.1717-2019	11.19
Изм	Лист	№ докум.	Подп. Дата

ЭКРА.650321.002 РЭ

Лист

72

Наименование элемента	Тип	Ед. изм.	Значение по умолчанию	Диапазон значений	Комментарий
T_H_ТАПВ_КС_2ц	Сраб.	с	15,000	0,100 – 300,000	Выдержка времени на срабатывание второго цикла Н-ТАПВ и ТАПВ-КС
T_Длит_АПВ	Возв.	с	0,100	0,100 – 1,000	Длительность существования сигнала включения от АПВ

Таблица 26 – Уставки программных накладок ТАПВ

Наименование элемента	Значение по умолчанию	Диапазон значений	Комментарий
Симм_Э1	Включена	Включена или отключена	Контроль симметрии напряжения на Э1
Симм_Э2	Включена	Включена или отключена	Контроль симметрии напряжения на Э2
Контр_Испр_У	Включена	Включена или отключена	Контроль исправности цепей напряжения
ОТП_Э1	Включена	Включена или отключена	Запрет УТАПВ, ТАПВ-КОН и ТАПВ-БКН своего выключателя и пуск ВЧС №5 Э1 при близких КЗ на Э1
ОТП_Э2	Включена	Включена или отключена	Запрет УТАПВ, ТАПВ-КОН и ТАПВ-БКН своего выключателя и пуск ВЧС №5 Э2 при близких КЗ на Э2
Контр_Напр_УТАПВ	Включена	Включена или отключена	Режим УТАПВ: "отключена" - УТАПВ без контроля напряжений, "включена" - УТАПВ с контролем напряжений
Контр_Уэ1_УТАПВ_Э1	Отключена	Включена или отключена	Контроль напряжения на Э1 при действии УТАПВ Э1
Тип_Уэ1_УТАПВ_Э1	Отключена	Включена или отключена	Тип контроля напряжения на Э1 при действии УТАПВ Э1: «отключена» - отсутствие напряжения, «включена» - отсутствие симметричного напряжения
УТАПВ_ВЧ_Э1	Включена	Включена или отключена	Контроль действия УТАПВ Э1 от ВЧ-сигнала
Контр_Уэ2_УТАПВ_Э2	Отключена	Включена или отключена	Контроль напряжения на Э2 при действии УТАПВ Э2
Тип_Уэ2_УТАПВ_Э2	Отключена	Включена или отключена	Тип контроля напряжения при действии УТАПВ Э2: «отключена» - отсутствие напряжения, «включена» - отсутствие симметричного напряжения
УТАПВ_ВЧ_Э2	Включена	Включена или отключена	Контроль действия УТАПВ Э2 от ВЧ-сигнала
ТАПВ_ВЧ_Э1	Включена	Включена или отключена	Контроль действия ТАПВ-КОН и ТАПВ-БКН Э1 от ВЧ-сигнала
ТАПВ_ВЧ_Э2	Включена	Включена или отключена	Контроль действия ТАПВ-КОН и ТАПВ-БКН Э2 от ВЧ-сигнала

Инв. № подл.	Подп. и дата	Взам. инв. №	Инв. № дубл.	Подп. дата

4	Зам.	ЭКРА.1717-2019		11.19
Изм	Лист	№ докум.	Подп.	Дата

ЭКРА.650321.002 РЭ

Лист

73

Наименование элемента	Значение по умолчанию	Диапазон значений	Комментарий
H_ТАПВ_КС_без_Т	Отключена	Включена или отключена	Действие ТАПВ с контролем наличия напряжения без выдержки времени

1.5.5.2 ОАПВ

Таблица 27 – Уставки выдержек времени ОАПВ

Наименование элемента	Тип	Ед. изм.	Значение по умолчанию	Диапазон значений	Комментарий
T_Запр_Пуск_ОАПВ	Сраб	с	0,200	0,050 - 15,000	Запрет пуска ОАПВ при длительном существовании повреждения
T_Сброс_Пуска_ОАПВ	Сраб	с	3,000	0,500 - 5,000	Время принудительного сброса подхвата сигнала пуска ОАПВ
T_Расч_Пауза_Э1	Сраб	с	2,500	0,500 - 5,000	Расчетная пауза при ОАПВ Э1
T_Расч_Пауза_с_АКР_Э1	Сраб	с	1,250	0,500 - 5,000	Расчетная пауза при ОАПВ Э1 с компенсационным реактором
T_Расч_Пауза_Э2	Сраб	с	2,500	0,500 - 5,000	Расчетная пауза при ОАПВ Э2
T_Расч_Пауза_с_АКР_Э2	Сраб	с	1,250	0,500 - 5,000	Расчетная пауза при ОАПВ Э2 с компенсационным реактором

1.5.6 Уставки АПВ/УРОВ

Уставки устройства для функции АПВ и УРОВ приведены в таблице 28.

Таблица 28 – Уставки программных накладок АПВ/УРОВ

Наименование элемента	Значение по умолчанию	Диапазон значений	Комментарий
Тип_Э1	Включена	Включена или отключена	Тип элемента электрической сети №1: «отключена» - шины или АТ, «включена» - линия
Тип_Э2	Включена	Включена или отключена	Тип элемента электрической сети №2: «отключена» - шины или АТ, «включена» - линия

1.5.7 Уставки УРОВ

Уставки устройства для функции УРОВ приведены в таблицах 29 - 31.

Подп. дата
Инв. № дубл.
Взам. инв. №
Подп. и дата
Инв. № подл.

4	Зам.	ЭКРА.1717-2019	11.19
Изм	Лист	№ докум.	Подп. Дата

ЭКРА.650321.002 РЭ

Лист

74

Таблица 29 – Уставки измерительного органа УРОВ

Элемент		Ед. изм.	Значение по умолчанию	Диапазон значений	Комментарий
Наименование	Уставка				
3I > УРОВ	Сост.	-	Введен	Введен или выведен	Состояние трехфазного ИО максимального действия для устройства резервирования при отказе выключателя
	I_сраб.	о.е.	0,30	0,05 – 1,00	Ток срабатывания
	K_воз.	-	0,95	0,50 – 1,00	Коэффициент возврата ИО
	K_комп_Л1	-	1,00	-1,00 – 1,00	Коэффициент компенсации емкостного тока на линии Л1
	b_уд_Л1	мкСм/км	3,62	0,00 – 200,00	Удельная емкостная проводимость линии Л1
	L_Л1	км	100	0 – 10000	Длина линии Л1
	K_комп_Л2	-	- 1,00	-1,00 – 1,00	Коэффициент компенсации емкостного тока на линии Л2
	b_уд_Л2	мкСм/км	3,62	0,00 – 200,00	Удельная емкостная проводимость линии Л2
	L_Л2	км	200	0 – 10000	Длина линии Л2

Таблица 30 – Уставки выдержек времени УРОВ

Наименование элемента	Тип	Ед. изм.	Значение по умолчанию	Диапазон значений	Комментарий
T_УРОВ_А	Сраб.	с	0,500	0,100 – 0,600	Выдержка времени на срабатывание УРОВ фазы А
T_УРОВ_В	Сраб.	с	0,500	0,100 – 0,600	Выдержка времени на срабатывание УРОВ фазы В
T_УРОВ_С	Сраб.	с	0,500	0,100 – 0,600	Выдержка времени на срабатывание УРОВ фазы С
T_УРОВ_НН	Сраб.	с	0,500	0,100 – 0,600	Выдержка времени на срабатывание УРОВ при пуске от защит низкой стороны трансформатора

Таблица 31 – Уставки программных накладок УРОВ

Наименование элемента	Значение по умолчанию	Диапазон значений	Комментарий
Подхв_Пуск_УРОВ	Включена	Включена или отключена	Подхват пуска УРОВ с контролем по току
УРОВ_РПВ	Отключена	Включена или отключена	Подтверждение пуска УРОВ от отсутствия сигнала «РПВ»
Ускор_УРОВ	Включена	Включена или отключена	Ускорение УРОВ при низком давлении элегаза
УРОВ_НН	Отключена	Включена или отключена	Направление действия УРОВ при пуске от защит низкой стороны трансформатора: «отключена» - в защиты Э2, «включена» - в защиты Э1

Подп. дата
 Инв. № дубл.
 Взам. инв. №
 Подп. и дата
 Инв. № подл.

4	Зам.	ЭКРА.1717-2019		11.19
Изм	Лист	№ докум.	Подп.	Дата

ЭКРА.650321.002 РЭ

1.5.8 Уставки синхронизации генератора с энергосистемой

Уставки устройства для функции синхронизации генератора с энергосистемой приведены в таблице 32.

Таблица 32 – Уставки измерительного органа АС

Элемент		Ед. изм.	Значение по умолчанию	Диапазон значений	Комментарий
Наименование	Уставка				
АС	dUg/dt	В/с	0,5	0,1 – 1,5	Скорость изменения напряжения генератора
	dUc	В	20,00	1,00 – 25,00	Отклонение напряжения сети
	dUr	В	4,00	1,00 – 25,00	Отклонение напряжения генератора
	TmaxU	с	15,00	2,00 – 20,00	Максимальное время импульса на изменение напряжения
	dFg/dt	Гц/с	1,50	0,10 – 1,50	Скорость изменения частоты генератора
	dFc	Гц	0,5	0,01 – 1,00	Отклонение частоты сети
	dFr	Гц	0,1	0,02 - 1,00	Отклонение частоты генератора
	TmaxF	с	15,00	2,00 – 20,00	Максимальное время импульса на изменение частоты
	dFg зав	Гц	0,05	0,01 – 0,10	Уставка по скольжению зависания
	tвкл	с	0,040	0,020 - 1,500	Время включения
	delta доп.	градус	3,00	0,10 – 10,00	Допустимая погрешность по углу включения
	t паузы	с	3,00	1,00 – 20,00	Время паузы между импульсами регулирования
	Fi_вкл.max	градус	30,0	0,0 – 359,9	Максимальный угол включения
rot Fi_Ur	градус	0,0	0,0 – 359,9	Угол поворота напряжения, учитывающий группу трансформатора	
dF_блок	Гц	2,5	0,02 – 5,00	Разность частот	

1.5.9 Уставки АРКТ

Уставки устройства для функции АРКТ приведены в таблицах 33 - 36.

Таблица 33 – Уставки измерительных органов АРКТ

Элемент		Ед. изм.	Значение по умолчанию	Диапазон значений	Комментарий
Наименование	Уставка				
РТ ВН	Сост.	-	Введен	Введен или выведен	Состояние ИО тока высокой стороны трансформатора максимального действия
	Сраб.	А	2,00	0,05 – 40,00	Уставка срабатывания
	Квоз.	-	0,95	0,50 – 1,00	Коэффициент возврата

Инв. № подл.	Подп. и дата	Взам. инв. №	Инв. № дубл.	Подп. дата

4	Зам.	ЭКРА.1717-2019		11.19
Изм	Лист	№ докум.	Подп.	Дата

ЭКРА.650321.002 РЭ

Элемент		Ед. изм.	Значение по умолчанию	Диапазон значений	Комментарий
Наименование	Уставка				
РТ НН 1с	Сост.	-	Введен	Введен или выведен	Состояние ИО тока низкой стороны трансформатора максимального действия
	Сраб.	A	1,80	0,05 – 40,00	Уставка срабатывания
	Квоз.	-	0,95	0,50 – 1,00	Коэффициент возврата
РН> 1с	Сост.	-	Введен	Введен или выведен	Состояние ИО напряжения первой секции максимального действия
	Сраб.	B	115,00	0,30 – 200,00	Уставка срабатывания
	Квоз.	-	0,95	0,50 – 1,00	Коэффициент возврата
РН< 1с	Сост.	-	Введен	Введен или выведен	Состояние ИО напряжения первой секции минимального действия
	Сраб.	B	85,00	0,30 – 200,00	Уставка срабатывания
	Квоз.	-	1,05	1,00 – 1,50	Коэффициент возврата
U2> 1с	Сост.	-	Введен	Введен или выведен	Состояние ИО напряжения обратной последовательности первой секции максимального действия
	Сраб.	B	2	0,30 – 200,00	Уставка срабатывания
	Квоз.	-	0,95	0,50 – 1,00	Коэффициент возврата
3U0> 1с	Сост.	-	Введен	Введен или выведен	Состояние ИО напряжения нулевой последовательности первой секции максимального действия
	Сраб.	B	15,00	0,30 – 200,00	Уставка срабатывания
	Квоз.	-	0,95	0,50 – 1,00	Коэффициент возврата
РТ НН 2с	Сост.	-	Введен	Введен или выведен	Состояние ИО тока низкой стороны трансформатора максимального действия
	Сраб.	A	1,80	0,05 – 40,00	Уставка срабатывания
	Квоз.	-	0,95	0,50 – 1,00	Коэффициент возврата
РН> 2с	Сост.	-	Введен	Введен или выведен	Состояние ИО напряжения второй секции максимального действия
	Сраб.	B	85,00	0,30 – 200,00	Уставка срабатывания

Инд. № подл.	Подп. и дата	Взам. инв. №	Инв. № дубл.	Подп. дата

4	Зам.	ЭКРА.1717-2019		11.19
Изм	Лист	№ докум.	Подп.	Дата

ЭКРА.650321.002 РЭ

Лист

77

Элемент		Ед. изм.	Значение по умолчанию	Диапазон значений	Комментарий
Наименование	Уставка				
	Квоз.	-	0,95	0,50 – 1,00	Коэффициент возврата
PH< 2с	Сост.	-	Введен	Введен или выведен	Состояние ИО напряжения второй секции минимального действия
	Сраб.	В	0,90	0,70 – 1,00	Уставка срабатывания
	Квоз.	-	1,05	1,00 – 1,50	Коэффициент возврата
U2> 2с	Сост.	-	Введен	Введен или выведен	Состояние ИО напряжения обратной последовательности второй секции максимального действия
	Сраб.	В	2	0,30 – 200,00	Уставка срабатывания
	Квоз.	-	0,95	0,50 – 1,00	Коэффициент возврата
3U0> 2с	Сост.	-	Введен	Введен или выведен	Состояние ИО напряжения нулевой последовательности второй секции максимального действия
	Сраб.	В	15,00	0,30 – 200,00	Уставка срабатывания
	Квоз.	-	0,95	0,50 – 1,00	Коэффициент возврата
PT СВ 1с	Сост.	-	Введен	Введен или выведен	Состояние ИО тока секционного выключателя первой системы шин максимального действия
	Сраб.	А	15,00	0,30 – 200,00	Уставка срабатывания
	Квоз.	-	0,95	0,50 – 1,00	Коэффициент возврата
Упод1 1с	Ууст	В	100,00	70,00 – 200,00	Напряжение срабатывания
	dУуст	В	1,30	0,10 – 30,00	Приращение напряжения
	R	Ом	0,00	0,00 – (40/I _{НОМ})	Активное сопротивление до шин нагрузки
	X	Ом	0,00	0,00 – (40/I _{НОМ})	Реактивное сопротивление до шин нагрузки
	Режим	-	1	0,1, 2	Режим работы ИО
	Kг	о.е.	0,75	0,02 – 1,00	Относительная ширина гистерезиса
Упод2 1с	Упод	В	102,00	70,00 – 200,00	Напряжение срабатывания
	dУпод	В	1,30	0,10 – 30,00	Приращение напряжения
	R	Ом	0,00	0,00 – (40/I _{НОМ})	Активное сопротивление до шин нагрузки

Инв. № подл.	Подп. и дата	Взам. инв. №	Инв. № дубл.	Подп. дата
4	Зам.	ЭКРА.1717-2019		11.19
Изм	Лист	№ докум.	Подп.	Дата

ЭКРА.650321.002 РЭ

Лист

78

Элемент		Ед. изм.	Значение по умолчанию	Диапазон значений	Комментарий
Наименование	Уставка				
	X	Ом	0,00	0,00 – (40/I _{НОМ})	Реактивное сопротивление до шин нагрузки
	Режим	-	1	0,1, 2	Режим работы ИО
	Kг	о.е.	0,75	0,00 – 1,00	Относительная ширина гистерезиса
Упод3 1с	Упод	В	100,00	70,00 – 200,00	Напряжение срабатывания
	dУпод	В	1,30	0,10 – 30,00	Приращение напряжения
	R	Ом	0,00	0,00 – (40/I _{НОМ})	Активное сопротивление до шин нагрузки
	X	Ом	0,00	0,00 – (40/I _{НОМ})	Реактивное сопротивление до шин нагрузки
	Режим	-	1	0,1, 2	Режим работы ИО
	Kг	о.е.	0,75	0,00 – 1,00	Относительная ширина гистерезиса
Упод4 1с	Упод	В	100,00	70,00 – 200,00	Напряжение срабатывания
	dУпод	В	1,30	0,10 – 30,00	Приращение напряжения
	R	Ом	0,00	0,00 – (40/I _{НОМ})	Активное сопротивление до шин нагрузки
	X	Ом	0,00	0,00 – (40/I _{НОМ})	Реактивное сопротивление до шин нагрузки
	Режим	-	1	0,1, 2	Режим работы ИО
	Kг	о.е.	0,75	0,00 – 1,00	Коэффициент
РТ СВ 2с	Сост.	-	Введен	Введен или выведен	Состояние ИО тока секционного выключателя второй системы шин максимального действия
	Сраб.	A	15,00	0,30 – 200,00	Уставка срабатывания
	Квоз.	-	0,95	0,50 – 1,00	Коэффициент возврата
Упод1 2с	Упод	В	100,00	70,00 – 200,00	Напряжение срабатывания
	dУпод	В	1,30	0,10 – 30,00	Приращение напряжения
	Zрпс	Ом	0,00	0,00 – 100,00	Сопротивление срабатывания
	FVXN1	-	0	0 или 1	Программная накладка
	FVXN2	-	1	0 или 1	Программная накладка
Упод2 2с	Упод	В	100,00	70,00 – 200,00	Напряжение срабатывания
	dУпод	В	1,30	0,10 – 30,00	Приращение напряжения
	Zрпс	Ом	0,00	0,00 – 100,00	Сопротивление срабатывания
	FVXN1	-	0	0 или 1	Программная накладка
	FVXN2	-	1	0 или 1	Программная накладка
Упод3 2с	Упод	В	100,00	70,00 – 200,00	Напряжение срабатывания

Инв. № подл.	Подп. и дата	Взам. инв. №	Инв. № дубл.	Подп. дата

4	Зам.	ЭКРА.1717-2019		11.19
Изм	Лист	№ докум.	Подп.	Дата

ЭКРА.650321.002 РЭ

Элемент		Ед. изм.	Значение по умолчанию	Диапазон значений	Комментарий
Наименование	Уставка				
	dУпод	В	1,30	0,10 – 30,00	Приращение напряжения
	Zрпс	Ом	0,00	0,00 – 100,00	Сопротивление срабатывания
	FVXN1	-	0	0 или 1	Программная накладка
	FVXN2	-	1	0 или 1	Программная накладка
Упод4 2с	Упод	В	100,00	70,00 – 200,00	Напряжение срабатывания
	dУпод	В	1,30	0,10 – 30,00	Приращение напряжения
	Zрпс	Ом	0,00	0,00 – 100,00	Сопротивление срабатывания
	FVXN1	-	0	0 или 1	Программная накладка
	FVXN2	-	1	0 или 1	Программная накладка

Таблица 34 – Уставки выдержек времени АРКТ

Наименование элемента	Тип	Ед. изм.	Значение по умолчанию	Диапазон значений	Комментарий
Перегрузка	Сраб.	с	10,000	0,000 – 100,000	Выдержка времени на формирование сигнала перегрузки
Перенапряж_t1	Сраб.	с	1,000	0,000 – 100,000	Выдержка времени на формирование сигнала перенапряжения 1
Низк_Напр	Сраб.	с	0,500	0,000 – 100,000	Выдержка времени на формирование сигнала низкого напряжения
Перенапряж_t2	Сраб.	с	5,000	0,000 – 100,000	Выдержка времени на формирование сигнала перенапряжения 2
Мертв_ступ	Возвр.	с	0,500	0,000 – 100,000	Выдержка времени на формирование сигнала мертвой ступени
Перв_ком_прибав	Сраб.	с	2,000	0,000 – 180,000	Выдержка времени на формирование первой команды прибавить
Повт_ком_прибав	Сраб.	с	4,000	0,000 – 180,000	Выдержка времени на формирование повторной команды прибавить
Перв_ком_убав	Сраб.	с	2,000	0,000 – 180,000	Выдержка времени на формирование первой команды убавить
Повт_ком_убав	Сраб.	с	4,000	0,000 – 180,000	Выдержка времени на формирование повторной команды убавить
Снят_сигн_упр	Сраб.	с	0,200	0,000 – 180,000	Выдержка времени на сброс сигналов управления

Инв. № подл.	Подп. и дата	Взам. инв. №	Инв. № дубл.	Подп. дата

4	Зам.	ЭКРА.1717-2019		11.19
Изм	Лист	№ докум.	Подп.	Дата

ЭКРА.650321.002 РЭ

Лист

80

Таблица 35 – Уставки программных накладок АРКТ

Наименование элемента	Значение по умолчанию	Диапазон значений	Комментарий
Выбор_регул_секц	Включена	Включена или отключена	Регулирование: включена – 2 с; отключена – 1 с
Контр_двух_секц	Включена	Включена или отключена	Контроль двух секций
Напр_сч_ступ	Отключена	Включена или отключена	Направление счета ступеней: включена – обратное; отключена – прямое
Режим_раб	Включена	Включена или отключена	Режим работы: включена – импульсный; отключена – непрерывный
Откл_пит_ПМ	Включена	Включена или отключена	Отключение питания ПМ: включена – 1 с; отключена – непрерывно
Конт_группы_ПМ	Отключена	Включена или отключена	Контроль группы ПМ

Таблица 36 – Уставки логики (счетчик ступеней)

Наименование элемента	Макс. ступень	Мин. ступень	Нач. ступень	Кол-во мертвых ступеней	Номера мертвых ступеней	Комментарий
CHrom1	19	1	10	2	3, 12	Счетчик ступеней РПН

1.6 Рекомендации по выбору и заданию уставок

1.6.1 Общие положения

Все уставки и настройки функций терминалов управления присоединением типа ЭКРА 24Х(А) и шкафов на их основе приведены в бланках уставок конкретного изделия.

Уставки срабатывания ИО тока $I_{O.E.}$, указанные в бланке уставок в относительных единицах, необходимо задавать в соответствии с формулой

$$I_{O.E.} = \frac{I_{PACЧ}}{I_{НОМ.ТТ}}, \quad (27)$$

где $I_{PACЧ}$ – рассчитанное значение уставки в первичных величинах, А;

$I_{НОМ.ТТ}$ – номинальное значение тока первичной обмотки трансформатора тока, А.

Уставки срабатывания ИО напряжения $U_{O.E.}$, указанные в бланке уставок в относительных единицах, необходимо задавать в соответствии с формулой

$$U_{O.E.} = \frac{U_{PACЧ}}{U_{НОМ.ТН}}, \quad (28)$$

где $U_{PACЧ}$ – рассчитанное значение уставки в первичных фазных величинах, В;

Подп. дата
Инв. № дубл.
Взам. инв. №
Подп. и дата
Инв. № подл.

4	Зам.	ЭКРА.1717-2019	11.19	ЭКРА.650321.002 РЭ	Лист 81
Изм	Лист	№ докум.	Подп.		

$U_{НОМ.ЛН}$ – номинальное значение фазного напряжения первичной обмотки измерительного трансформатора напряжения, В.

1.6.2 Рекомендации по выбору и заданию уставок АУВ

1.6.2.1 Узлы включения и отключения выключателя 110 кВ и выше

Выдержка времени на срабатывание «Т_Блок_Упр» необходима для блокировки узла включения и отключения от сигнала «Блокировка управления» и выбирается исходя из отстройки от времени возможного самоустранения сигнала.

Программной накладкой «Усл_Вкл_ДУ_и_Мн_Сх» предусмотрена возможность контроля напряжений на Э1 и Э2 при действии команд на включение выключателя по цифровым каналам связи или от мнемосхемы терминала. При включении программной накладки напряжения контролируются, при отключении – не контролируются.

Выдержка времени на срабатывание «Т_Натяж_Пружин» необходима для определения неисправности привода выключателя и выбирается по его паспортным данным исходя из отстройки от времени натяжения пружин.

1.6.2.2 Узел защиты ЭМУ выключателя 110 кВ и выше

1.6.2.2.1 Управление выключателем с трехфазным приводом

Защита электромагнитов управления от длительного протекания тока организована на сигналах от ИО постоянного тока максимального действия «=Iэмв>», «=Iэмo1>», «=Iэмo2>». Уставка срабатывания «Сраб» выбирается исходя из отстройки от возможных помех в цепях оперативного тока и надежного срабатывания при протекании тока через электромагниты управления, и должна выбираться в соответствии с формулой

$$Сраб = I_{ЭМУ} \cdot 0,8, \quad (29)$$

где $I_{ЭМУ}$ – номинальное значение тока электромагнита управления в приводе выключателя, А.

Защита имеет индивидуальные выдержки времени на срабатывание «Т_Защ_ЭМВ», «Т_Защ_ЭМО1», «Т_Защ_ЭМО2» для каждого ЭМУ, которые должны выбираться исходя из отстройки от допустимого времени протекания оперативного тока через ЭМУ. При появлении сигнала срабатывания ИО защита через соответствующую выдержку времени действует во внешние цепи на обесточивание ЭМУ.

Программной накладкой «Защ_ЭМУ_при_Блок_Упр» предусмотрена возможность обесточивания ЭМУ от сигнала «Блокировка управления» через выдержку времени «Т_Защ_ЭМУ_при_Блок». Это необходимо в случае, если действие на выключатель может привести к повреждению первичного оборудования. При включении программной накладки сигнал «Блокировка управления» действует на обесточивание ЭМУ, при отключении – не действует.

1.6.2.2.2 Управление выключателем с пофазным приводом

Защита электромагнитов управления от длительного протекания тока организована на сигналах от ИО постоянного тока максимального действия

Подп. дата
Инв. № дубл.
Взам. инв. №
Подп. и дата
Инв. № подл.

4	Зам.	ЭКРА.1717-2019	11.19	ЭКРА.650321.002 РЭ	Лист 82
Изм	Лист	№ докум.	Подп.		

«=Iэмв> (ф.А)», «=Iэмв> (ф.В)», «=Iэмв> (ф.С)», «=Iэмо1> (ф.А)», «=Iэмо1> (ф.В)», «=Iэмо1> (ф.С)», «=Iэмо2> (ф.А)», «=Iэмо2> (ф.В)», «=Iэмо2> (ф.С)».

Рекомендации по выбору уставок для защиты ЭМУ при управлении выключателем с пофазным приводом аналогичны рекомендациям по выбору уставок защиты ЭМУ при управлении выключателем с трехфазным приводом.

1.6.2.3 Узел контроля исправности цепей ЭМУ выключателя 110 кВ и выше

Предусмотрен контроль исправности цепей ЭМУ по сигналам «РПО», «РПВ», «Срабатывание ЗНФ» и «Неисправность цепей опер. тока». При одновременном наличии сигналов «РПО» и «РПВ» и отсутствии сигнала «Срабатывание ЗНФ» или одновременном отсутствии сигналов «РПО» и «РПВ» и сигнала «Срабатывание ЗНФ», а также при наличии сигнала «Неисправность цепей опер. тока» через выдержку времени «Т_Неиспр_Цеп_Упр», которая выбирается исходя из отстройки от времени возможного самоустранения неисправности, формируется сигнал «Неисправность цепей управления».

Программной накладкой «ЭМО2» предусмотрена возможность контроля исправности цепей резервного электромагнита отключения (для приводов с двумя электромагнитами отключения). При включении программной накладки цепи «ЭМО2» контролируются, при отключении – не контролируются.

1.6.2.4 Узел ЗНФ и ЗНФР для выключателя 110 кВ и выше

1.6.2.4.1 Защита от непереключения фаз

Защита от непереключения фаз (ЗНФ) предназначена для выключателей с пофазным приводом и необходима для отключения выключателя при его неполнофазном переключении. Выдержка времени на срабатывание «Т_ЗНФ» должна выбираться исходя из отстройки от неодновременного переключения фаз выключателя.

Предусмотрена выдержка времени на срабатывание «Т_Разбл_ЗНФ» для разблокировки действия ЗНФ при невозврате сигнала «Фиксация цикла ОАПВ». Выдержка времени должна выбираться исходя из отстройки от времени цикла ОАПВ.

1.6.2.4.2 Защита от неполнофазного режима

Защита от неполнофазного режима (ЗНФР) предназначена для выключателей с пофазным приводом и действует на устранение неполнофазного режима. Для работы ЗНФР предусмотрен ИО 3I0>, реагирующий на ток нулевой последовательности, вычисленный программно по токам трех фаз. Уставка срабатывания «Сраб.» ИО должна выбираться исходя из отстройки от апериодической и периодической составляющей броска намагничивающего тока (для присоединения типа трансформатор или автотрансформатор) и надежного срабатывания в неполнофазном режиме.

Выдержки времени «Т_ЗНФР_Э1» и «Т_ЗНФР_Э2» необходимы для надежного определения неполнофазного режима и выбираются исходя из отстройки от времени срабатывания промежуточных реле, действующих на отключение выключателя, и полного времени отключения выключателя. Для присоединений, где линия включена

Инв. № подл.	Подп. и дата					Лист
	Взам. инв. №					
	Инв. № дубл.					
	Подп. дата					
4	Зам.	ЭКРА.1717-2019		11.19	ЭКРА.650321.002 РЭ	
Изм	Лист	№ докум.	Подп.	Дата		

через один выключатель, значение выдержек времени «Т_ЗНФР_Э1» и «Т_ЗНФР_Э2» должны задаваться одинаково.

Программными накладками «Смежн_Выкл_Э1» и «Смежн_Выкл_Э2» предусмотрена возможность контролировать отключенное положение смежных выключателей при действии ЗНФР Э1 и ЗНФР Э2 соответственно. При включении программных накладок положения смежных выключателей контролируются, при отключении – не контролируются. Контроль положения смежных выключателей необходим для предотвращения ложной работы функции ЗНФР, если линия подключена более чем через один выключатель. Например, если один выключатель линии отключился неполнофазно, но второй выключатель при этом включен, то неполнофазного режима на линии нет и ЗНФР отказавшего выключателя обрабатывать не должна.

1.6.2.5 Узлы обработки входов внешнего отключения для выключателя 6 кВ и выше

1.6.2.5.1 Внешнее отключение 1 Э1

Программной накладкой «BO1_Э1_Контр_по_I» предусмотрена возможность действия сигнала «Внешнее отключение 1 от Э1» с контролем наличия тока через выключатель (используется ИО $3I > \text{УРОВ}$ см. 1.4.5). При включении программной накладки ток контролируется, при отключении – не контролируется.

Программной накладкой «BO1_Э1_Пуск_УРОВ» предусмотрен пуск УРОВ от сигнала «Внешнее отключение 1 от Э1». При включении программной накладки по сигналу «Внешнее отключение 1 от Э1» происходит пуск УРОВ, при отключении – пуск УРОВ не происходит.

Программной накладкой «BO1_Э1_Запр_ТАПВ» предусмотрен запрет УТАПВ и ТАПВ от сигнала «Внешнее отключение 1 от Э1». При включении программной накладки по сигналу «Внешнее отключение 1 от Э1» происходит запрет УТАПВ и ТАПВ, при отключении – запрет УТАПВ и ТАПВ не происходит.

1.6.2.5.2 Рекомендации по выбору уставок для узлов «Внешнее отключение 2 Э1», «Внешнее отключение 1 Э2», «Внешнее отключение 2 Э2» аналогичны рекомендациям по выбору уставок узла «Внешнее отключение 1 Э1».

1.6.2.6 Узел ускорения защит для выключателя 6 кВ и выше

Выдержки времени на срабатывание «Т_Уск_Защ_Э1» и «Т_Уск_Защ_Э2» определяют длительность ускорения защит Э1 и Э2 при оперативном включении выключателя или при включении от УТАПВ, ТАПВ-КОН, ТАПВ-БКН. Выдержки времени должны выбираться исходя из времени, достаточного для ускоренного срабатывания защиты при включении выключателя на устойчивое КЗ.

1.6.2.7 Узел дистанционного управления выключателем и управления с мнемосхемы терминала выключателем 110 кВ и выше

Программной накладкой «Разр_Упр_ДУ_и_Мн_Сх» предусмотрено управление выключателем по цифровым каналам связи и с мнемосхемы терминала. При включении

Инв. № подл.	Подп. и дата				Лист
	Подп. дата				
Взам. инв. №	Инв. № дубл.				84
	Инв. № дубл.				
4	Зам. ЭКРА.1717-2019				ЭКРА.650321.002 РЭ
	11.19				
Изм	Лист	№ докум.	Подп.	Дата	

программной накладке управление по цифровым каналам связи и с мнемосхемы терминала разрешается, при отключении – запрещается.

1.6.3 Рекомендации по выбору и заданию уставок общих для АУВ и АПВ

Программной накладкой «Сброс_КС» предусмотрен сброс ТАПВ-КС и сброс подхвата команды включения в узле «Полуавт.опер.включение с КОН или КС» при длительном ожидании условий синхронизма напряжений (см. выдержки времени $t_{синх.ос}$ и $t_{синх.ус}$ в 1.6.4.6.2). При включении программной накладке сброс осуществляется, при отключении – не осуществляется.

1.6.4 Рекомендации по выбору и заданию уставок АПВ для выключателя 6 кВ и выше

1.6.4.1 Логика контроля напряжений

Программными накладками «Симм_Э1» и «Симм_Э2» предусмотрена возможность контроля симметричных составляющих напряжения на Э1 и Э2 соответственно с помощью следующих ИО:

– ИО напряжения прямой последовательности максимального действия $U_{1э1}>(ф)$ и $U_{1э2}>(ф)$ для Э1 и Э2 соответственно;

– ИО напряжения прямой последовательности минимального действия $U_{1э1}<(ф)$ и $U_{1э2}<(ф)$ для Э1 и Э2 соответственно;

– ИО напряжения обратной последовательности минимального действия $U_{2э1}<(ф)$ и $U_{2э2}<(ф)$ для Э1 и Э2 соответственно;

– ИО напряжения нулевой последовательности минимального действия $3U_{0э1}<$ и $3U_{0э2}<$ для Э1 и Э2 соответственно.

При включении программных накладок контроль наличия напряжения на Э1 (Э2) осуществляется по срабатыванию ИО $U_{1э1}>(ф)$, $U_{2э1}<(ф)$, $3U_{0э1}<$ ($U_{1э2}>(ф)$, $U_{2э2}<(ф)$, $3U_{0э2}<$, контроль отсутствия напряжения – по срабатыванию ИО $U_{1э1}<(ф)$, $U_{2э1}<(ф)$, $3U_{0э1}<$ ($U_{1э2}<(ф)$, $U_{2э2}<(ф)$, $3U_{0э2}<$. При отключении программных накладок контроль наличия напряжения на Э1 (Э2) осуществляется по срабатыванию ИО $U_{1э1}>(ф)$ ($U_{1э2}>(ф)$), контроль отсутствия напряжения – по срабатыванию ИО $U_{1э1}<(ф)$ ($U_{1э2}<(ф)$).

Уставки срабатывания «Сраб.» ИО $U_{1э1}>(ф)$ и $U_{1э2}>(ф)$ должны выбираться с учетом минимально возможного рабочего напряжения на соответствующем элементе электрической сети. Выбор данной уставки должен быть согласован со службой режимов соответствующего РДУ.

Уставки срабатывания «Сраб.» ИО $U_{1э1}<(ф)$ и $U_{1э2}<(ф)$ должны выбираться в соответствии с формулой

$$Cраб = U_1 \cdot 0,9, \quad (30)$$

где U_1 – минимальное рассчитанное напряжение прямой последовательности на не отключенной с противоположного конца линии с повреждением.

Инв. № подл.	Подп. и дата	Взам. инв. №	Инв. № дубл.	Подп. дата
Инв. № подл.	$Cраб = U_1 \cdot 0,9, \quad (30)$			
	где U_1 – минимальное рассчитанное напряжение прямой последовательности на не отключенной с противоположного конца линии с повреждением.			
4	Зам.	ЭКРА.1717-2019		11.19
Изм	Лист	№ докум.	Подп.	Дата
ЭКРА.650321.002 РЭ				Лист
				85

Уставки срабатывания «Сраб.» ИО U2э1<(ф) и U2э2<(ф) должны быть отстроены от напряжения обратной последовательности в нормальном нагрузочном режиме работы линии в соответствии с формулой

$$C_{раб} = U2 \cdot 1,1, \quad (31)$$

где $U2$ – напряжение обратной последовательности в нормальном нагрузочном режиме.

Уставки срабатывания «Сраб.» ИО 3U0э1<, 3U0э2< должны быть отстроены от напряжения нулевой последовательности в нормальном нагрузочном режиме работы линии в соответствии с формулой

$$C_{раб} = 3U0 \cdot 1,1, \quad (32)$$

где $3U0$ – утроенное значение напряжение нулевой последовательности в нормальном нагрузочном режиме.

Программной накладкой «Контр_Испр_У» предусмотрена возможность контроля исправности цепей напряжения при включенном выключателе. При включении программной накладки в случае наличия сигнала «РПВ» и отсутствия напряжения на Э1 или Э2 через нерегулируемую выдержку времени 5 с формируется сигнал «Неисправность цепей напряжения». При отключении программной накладки сигнал «Неисправность цепей напряжения» не формируется.

1.6.4.2 Логика ОТП

Программными накладками «ОТП_Э1» и «ОТП_Э2» предусмотрена возможность определения близких КЗ. При включении программных накладок в случае возникновения на Э1 или Э2 КЗ близкого к выключателю осуществляется запрет УТАПВ, ТАПВ-КОН и ТАПВ-БКН «своего» выключателя и разрешается действие УТАПВ, ТАПВ-КОН и ТАПВ-БКН на противоположном конце линии Э1 или Э2 соответственно.

1.6.4.3 Запрет ТАПВ и УТАПВ «своего» выключателя

При управлении выключателем с пофазным приводом программной накладкой «ТАПВ_2» предусмотрена возможность отключения двукратного действия ТАПВ. При включении программной накладки осуществляется двукратное ТАПВ, при отключении – однократное. Поскольку пофазные приводы для выключателей используются в основном в сетях 330 кВ и выше, где двукратное ТАПВ не используется, рекомендуемое положение программной накладки – отключена.

1.6.4.4 Готовность ТАПВ и УТАПВ

Выдержка времени на срабатывание «Т_Гот_АПВ» необходима для определения готовности функции АПВ. Отсчет выдержки времени «Т_Гот_АПВ» начинается по сигналу «РПВ» при включении выключателя. Данная выдержка времени должна выбираться исходя из:

1) времени срабатывания релейной защиты и полного времени отключения выключателя по формуле

Подп. дата
Инв. № дубл.
Взам. инв. №
Подп. и дата
Инв. № подл.

4	Зам.	ЭКРА.1717-2019		11.19	ЭКРА.650321.002 РЭ	Лист
Изм	Лист	№ докум.	Подп.	Дата		86

$$t_{ГОТ} = t_{ЗАЩ} + t_{ОТКЛ} + t_{ЗАП}, \quad (33)$$

где $t_{ЗАЩ}$ – наибольшая выдержка времени срабатывания защиты, с;

$t_{ОТКЛ}$ – полное время отключения выключателя, с;

$t_{ЗАП}$ – время запаса равное 0,5 с.

2) времени готовности привода выключателя к повторному действию на включение по формуле

$$t_{ГОТ} = t_{ГОТ.ПРИВОДА} \quad (34)$$

где $t_{ГОТ.ПРИВОДА}$ – время натяжения включающих пружин по паспортным данным привода выключателя, с.

По результатам расчета за уставку выдержки времени «Т_Гот_АПВ» принимают значение большее и равное наибольшему из полученных значений $t_{ГОТ}$.

Выдержкой времени «Т_Сброс_Гот_ТАПВ» предусмотрен сброс готовности УТАПВ, ТАПВ-БКН, ТАПВ-КОН и Н-ТАПВ при длительном отсутствии сигнала «РПВ». Данная выдержка времени должна выбираться исходя из отстройки от наибольшего времени срабатывания ТАПВ.

1.6.4.5 УТАПВ

Программной накладкой «Контр_Напр_УТАПВ» предусмотрена возможность действия УТАПВ с контролем напряжения. При включении программной накладки напряжения контролируются, при отключении – не контролируются.

Программной накладкой «Контр_Уэ1_УТАПВ_Э1» предусмотрена возможность контроля напряжения Э1 при действии УТАПВ Э1. При включении программной накладки напряжение на Э1 контролируется, при отключении – не контролируется.

Программной накладкой «Тип_Уэ1_УТАПВ_Э1» предусмотрена возможность выбирать тип контроля напряжения на Э1 при УТАПВ Э1. При включении программной накладки при УТАПВ Э1 контролируется отсутствие симметричного напряжения на Э1, при отключении – контроль отсутствия напряжения на Э1. Рекомендуется использовать контроль отсутствия симметричного напряжения в случаях, когда не эффективно завышать значение уставки ИО контроля отсутствия напряжения, например, для УТАПВ на ВЛ от 500 до 750 кВ, оснащенных шунтирующими реакторами, из-за возможного переходного процесса, сопровождающегося наличием остаточного напряжения близкого к рабочему и длительным затуханием процесса.

Аналогично для УТАПВ Э2 выбираются программные накладки «Контр_Уэ2_УТАПВ_Э1» и «Тип_Уэ2_УТАПВ_Э2».

Необходимо учитывать, что при отключении программной накладки «Контр_Напр_УТАПВ» положения программных накладок «Контр_Уэ1_УТАПВ_Э1»,

Инв. № подл.	Подп. и дата				
	Взам. инв. №				
	Инв. № дубл.				
	Подп. дата				
4	Зам.	ЭКРА.1717-2019		11.19	ЭКРА.650321.002 РЭ
Изм	Лист	№ докум.	Подп.	Дата	
					Лист
					87

«Контр_Уэ2_УТАПВ_Э2» не учитываются и не влияют на работу УТАПВ. При отключении программных накладок «Контр_Уэ1_УТАПВ_Э1» и «Контр_Уэ2_УТАПВ_Э2» программные накладки «Тип_Уэ1_УТАПВ_Э1» и «Тип_Уэ2_УТАПВ_Э2» соответственно не учитываются и не влияют на работу УТАПВ.

Программными накладками «УТАПВ_ВЧ_Э1» и «УТАПВ_ВЧ_Э2» предусмотрена возможность контроля наличия высокочастотного сигнала «ВЧС №5 Э1» и «ВЧС №5 Э2» при УТАПВ Э1 и УТАПВ Э2 соответственно. При включении программных накладок УТАПВ работает с контролем наличия высокочастотного сигнала, при отключении – без контроля высокочастотного сигнала.

Выдержки времени на срабатывание «Т_УТАПВ_Э1» и «Т_УТАПВ_Э2» необходимы для выбора времени срабатывания УТАПВ Э1 и УТАПВ Э2 соответственно и должны выбираться исходя из:

- 1) времени горения дуги и деионизации среды в месте повреждения по формуле

$$t_{УТАПВ} = t_{ДС} + t_{ЗАП} - t_{ВКЛ}, \quad (35)$$

где $t_{ДС}$ – время деионизации среды в месте повреждения для сетей 330 кВ и ниже принимается равным 0,2 с. Для сетей 500; 750; 1150 кВ это время принимается равным 0,3; 0,35; 0,4 с соответственно.

$t_{ЗАП}$ – время запаса, учитывающее неодновременное отключение выключателей по концам линий, принимается равным 0,2 с;

$t_{ВКЛ}$ – время включения выключателя, с. Выбирается по паспортным данным выключателя.

Время горения дуги в формуле (35) не учитывается, так как при трехфазном отключении оно намного меньше остальных значений.

- 2) времени готовности привода выключателя к повторному включению после отключения по формуле

$$t_{УТАПВ} = t_{Г} + t_{ЗАП}, \quad (36)$$

где $t_{Г}$ – время готовности привода к повторному включению после отключения, с. Это время для различных видов приводов может быть от 0,1 до 1 с.

$t_{ЗАП}$ – время запаса, учитывающее непостоянство $t_{Г}$, которое принимается равным 0,2 с.

По результатам расчета за уставки выдержек времени «Т_УТАПВ_Э1» и «Т_УТАПВ_Э2» принимается значение большее или равное наибольшему из полученных значений $t_{УТАПВ}$.

Подп. дата
Инв. № дубл.
Взам. инв. №
Подп. и дата
Инв. № подл.

4	Зам.	ЭКРА.1717-2019		11.19
Изм	Лист	№ докум.	Подп.	Дата

1.6.4.6 ТАПВ

1.6.4.6.1 ТАПВ-КОН и ТАПВ-БКН

Программными накладками «ТАПВ_ВЧ_Э1» и «ТАПВ_ВЧ_Э2» предусмотрена возможность контроля наличия высокочастотного сигнала «ВЧС №5 Э1» и «ВЧС №5 Э2» при ТАПВ-КОН Э1 и ТАПВ-КОН Э2 соответственно. При включении программных накладок ТАПВ-КОН работает с контролем наличия высокочастотного сигнала, при отключении – без контроля высокочастотного сигнала. При выбранном режиме ТАПВ-БКН рекомендуется программные накладки отключать.

Выдержки времени на срабатывание «Т_ТАПВ_КОН_БКН_Э1_1ц» и «Т_ТАПВ_КОН_БКН_Э2_1ц» необходимы для выбора времени срабатывания первого цикла ТАПВ-КОН и ТАПВ-БКН для Э1 и Э2 соответственно и должны выбираться исходя из:

1) времени горения дуги и деионизации среды в месте повреждения, а также времени срабатывания защит с противоположного конца линии по формуле (37). Время горения дуги в формуле (37) не учитывается, так как при трехфазном отключении оно намного меньше остальных значений.

$$t_{ТАПВ1} = t_{ЗАЩ} + t_{ДС} + t_{ЗАП} - t_{ВКЛ}, \quad (37)$$

где $t_{ЗАЩ}$ – наибольшее время срабатывания защит с противоположного конца линии, с;

$t_{ДС}$ – время деионизации среды в месте повреждения для сетей 330 кВ и ниже принимается равным 0,2 с. Для сетей 500; 750; 1150 кВ это время принимается равным 0,3; 0,35; 0,4 с соответственно;

$t_{ЗАП}$ – время запаса, равное 0,4 с;

$t_{ВКЛ}$ – время включения выключателя, с. Выбирается по паспортным данным выключателя.

2) времени готовности привода выключателя к повторному включению после отключения по формуле

$$t_{ТАПВ1} = t_{Г} + t_{ЗАП}, \quad (38)$$

где $t_{Г}$ – время готовности привода к повторному включению после отключения, с. Это время для различных видов приводов может быть от 0,1 до 1 с.

$t_{ЗАП}$ – время запаса, учитывающее непостоянство $t_{Г}$, которое принимается равным 0,2 с.

По результатам расчета за уставку выдержек времени «Т_ТАПВ_КОН_БКН_Э1_1ц» и «Т_ТАПВ_КОН_БКН_Э2_1ц» принимается значение большее или равное наибольшему из полученных значений $t_{ТАПВ1}$.

Инв. № подл.	Подп. и дата	Подп. дата				
	Взам. инв. №	Инв. № дубл.				
	Подп. и дата					
	Инв. № подл.					
4	Зам.	ЭКРА.1717-2019		11.19	ЭКРА.650321.002 РЭ	Лист 89
Изм	Лист	№ докум.	Подп.	Дата		

Выдержки времени на срабатывание «Т_ТАПВ_КОН_БКН_Э1_2ц» и «Т_ТАПВ_КОН_БКН_Э2_2ц» необходимы для выбора времени срабатывания второго цикла ТАПВ-КОН и ТАПВ-БКН для Э1 и Э2 соответственно и должны выбираться исходя из отстройки от времени готовности привода выключателя к действию на повторное включение по паспортным данным привода выключателя.

1.6.4.6.2 Н-ТАПВ и ТАПВ-КС

Выдержка времени на срабатывание «Т_Н_ТАПВ_КС_1ц» необходима для выбора времени срабатывания первого цикла Н-ТАПВ или ТАПВ-КС и должна выбираться аналогично времени срабатывания УТАПВ.

При работе Н-ТАПВ после успешного ТАПВ шин, выдержка времени первого цикла должна быть отстроена от выдержек времени Н-ТАПВ других присоединений, подключенных к этим шинам (необходимо для поочередного включения отходящих от шин присоединений).

Выдержка времени на срабатывание «Т_Н_ТАПВ_КС_2ц» необходима для выбора времени срабатывания второго цикла Н-ТАПВ или ТАПВ-КС и должна выбираться аналогично времени срабатывания второго цикла ТАПВ-КОН и ТАПВ-БКН.

Программной накладкой «Н_ТАПВ_КС_без_Т» предусмотрена возможность действия Н-ТАПВ и ТАПВ-КС без выдержки времени. При включении программной накладки Н-ТАПВ и ТАПВ-КС будут срабатывать без выдержки времени, при отключении – с выдержкой времени. Необходимо учитывать, что при АПВ шин вне зависимости от положения программной накладки Н-ТАПВ и ТАПВ-КС будут срабатывать с выдержкой времени.

Для работы ТАПВ-КС необходимо выбрать и задать уставки ИО контроля синхронизма КС (КП).

Уставку «dU» рекомендуется выбирать исходя из отстройки от возможной разницы рабочих напряжений на элементах электрической сети при отключенном выключателе. Уставка является общей для ОС и УС.

Значение уставки «dfном» определяется величиной аварийного повышения или понижения частоты на элементе электрической сети, при которой нельзя или нежелательно допускать включение выключателя. Уставка является общей для ОС и УС.

Уставкой «df» определяется максимальная разность частот напряжений на Э1 и Э2 при которой разрешается действие ОС, а также минимальная разность частот напряжений на Э1 и Э2 при которой разрешается действие УС. Для применения функции ОС в большем диапазоне разности частот уставку целесообразно принять максимальной, т.е. равной 0,4 Гц. Для применения функции УС в большем диапазоне разности частот уставку рекомендуется принять минимальной, т.е. равной 0,05 Гц.

Инд. № подл.	Подп. и дата	Взам. инв. №	Инв. № дубл.	Подп. дата

Инд. № подл.	4	Зам.	ЭКРА.1717-2019	11.19	ЭКРА.650321.002 РЭ	Лист
Изм	Лист	№ докум.	Подп.	Дата		90

1.6.4.6.2.1 ТАПВ-ОС

Параметром «Ввод ОС» предусмотрена работа ИО КС (КП) в режиме ОС. При значении параметра «1» режим ОС вводится в работу, при значении «0» - выводится из работы.

При выборе уставки «dfi» необходимо учитывать, что срабатывание функции ОС может произойти в самом конце зоны подачи команды на включение (Рисунок В.2). В этом случае за время включения выключателя векторы напряжений Э1 и Э2 разойдутся на угол $\Delta\varphi_{ВКЛ}$ и включение произойдет при разности углов $\Delta\varphi_{МАКС}$. Таким образом, уставка «dfi» должна выбираться исходя из условия

$$dfi \leq \Delta\varphi_{МАКС} - \Delta\varphi_{ВКЛ}, \quad (39)$$

где $\Delta\varphi_{МАКС}$ - максимально допустимый угол включения, определяемый максимально допустимым электромагнитным моментом синхронных генераторов и компенсаторов и максимально допустимым током через трансформатор (автотрансформатор), °;

$\Delta\varphi_{ВКЛ}$ - угол, на который разойдутся векторы напряжений на Э1 и Э2 за время включения выключателя, °;

Угол $\Delta\varphi_{ВКЛ}$ рассчитывается по формуле

$$\Delta\varphi_{ВКЛ} = 360^\circ \cdot df \cdot t_{ВКЛ}, \quad (40)$$

где df –уставка органа КС, определяющая максимальную разность частот напряжений на Э1 и Э2, при которой разрешается работа ОС, Гц;

$t_{ВКЛ}$ – время включения выключателя с учетом времени срабатывания промежуточных реле (0,01 с) и времени срабатывания ИО КС (КП) (0,02 с).

Предусмотрены параметры «КоррАмпл_Уэ2» и «КоррФазы_Уэ2» необходимые для коррекции напряжения на Э2, в случае если при включенном выключателе напряжения, подводимые от Э1 и Э2, по каким-либо причинам различаются. Параметр коррекции напряжения по амплитуде «КоррАмпл_Уэ2» выбирается равным отношению амплитуды напряжения на Э1 к амплитуде напряжения на Э2 при включенном выключателе. Параметр коррекции напряжения по фазе «КоррФазы_Уэ2» выбирается равным разнице фаз напряжений на Э1 и Э2 при включенном выключателе.

Уставка $t_{\text{синх.ос}}$ выбирается исходя из ограничения времени ожидания срабатывания ОС.

1.6.4.6.2.2 ТАПВ-УС

Параметром «Ввод УС» предусмотрена работа органа КС в режиме УС. При значении параметра «1» режим УС вводится в работу, при значении «0» - выводится из работы.

Инв. № подл.	Подп. и дата				
	Взам. инв. №				
	Инв. № дубл.				
	Подп. дата				
4	Зам.	ЭКРА.1717-2019		11.19	ЭКРА.650321.002 РЭ
Изм	Лист	№ докум.	Подп.	Дата	
					Лист
					91

В режиме УС орган контроля синхронизма работает с постоянным временем опережения включения, с учетом текущей разницы частот. Уставка «tvкл» должна выбираться исходя из времени включения выключателя с учетом времени срабатывания промежуточных реле (0,01 с) и времени срабатывания ИО КС (КП) (0,02 с).

Уставкой «dfuc» определяется максимальная разница частот напряжений на Э1 и Э2, при которой разрешается действие УС. При выборе уставки необходимо учитывать, что при больших разницах частот увеличение времени включения выключателя из-за влияния внешних факторов может сильно повлиять на разницу фаз напряжений в момент включения выключателя.

Уставка «fi_погр» должна выбираться исходя из того, что вычисление разности фаз между напряжениями происходит с некоторыми интервалами времени и точное совпадение этой разности фаз с углом опережения $\varphi_{оп}$ практически невозможно. Поэтому с помощью данной уставки необходимо задать диапазон ($\varphi_{оп} - fi_{погр}$, $\varphi_{оп} + fi_{погр}$), в который должна попасть текущая разность фаз напряжений для срабатывания УС. Уставка должна выбираться так, чтобы диапазон был больше шага перерасчета разности фаз напряжений

$$fi_{погр} \geq \frac{360^\circ \cdot dfuc \cdot t_{ио}}{2}, \quad (41)$$

где $t_{ио} = 0,02$ с – время перерасчета разности фаз.

При выборе уставки также важно учитывать, что увеличение уставки «fi_погр» позволяет сократить время до включения выключателя, но снижает точность работы функции УС.

Уставка «tсинх.ус» выбирается исходя из ограничения времени ожидания срабатывания УС.

1.6.4.7 ОАПВ

Предусмотрен запрет пуска ОАПВ при существовании повреждения в течение времени «Т_Запрет_пуск_ОАПВ». Выдержка времени должна выбираться исходя из времени существования короткого замыкания на линии, при котором неустойчивое КЗ перейдет в устойчивое.

Выдержки времени на срабатывание «Т_Расч_пауза_ОАПВ_Э1» и «Т_Расч_пауза_ОАПВ_Э2» необходимы для выбора времени срабатывания ОАПВ Э1 и Э2 соответственно и должны выбираться исходя из:

- 1) времени деионизации среды в месте повреждения по формуле

$$t_{ОАПВ} = t_{дс} + t_{зап} - t_{вкл}, \quad (42)$$

где $t_{дс}$ – время деионизации среды в месте повреждения, с;

Подп. дата
Инв. № дубл.
Взам. инв. №
Подп. и дата
Инв. № подл.

4	Зам.	ЭКРА.1717-2019		11.19	ЭКРА.650321.002 РЭ	Лист
Изм	Лист	№ докум.	Подп.	Дата		92

$t_{ЗАП}$ – время запаса, учитывающее непостоянство $t_{ДС}$, которое принимается равным 0,2 с;

$t_{ВКЛ}$ – время включения выключателя, с. Выбирается по паспортным данным выключателя.

Необходимо учитывать, что время деионизации среды в месте повреждения при ОАПВ существенно больше, чем при ТАПВ из-за электромагнитной связи поврежденной фазы с двумя неповрежденными. Время деионизации можно рассчитать по формуле

$$t_{ДС} = k \cdot L, \text{ с}, \quad (43)$$

где k – коэффициент, зависящий от номинального напряжения линии, равный 0,003 и 0,004 для напряжений 330 и 500 кВ соответственно;

L – длина линии, км.

2) выдержки времени готовности привода выключателя к повторному включению после отключения по формуле

$$t_{ОАПВ} = t_{Г} + t_{ЗАП}, \quad (44)$$

где $t_{Г}$ – время готовности привода к повторному включению после отключения, с. Это время для различных видов приводов может быть от 0,1 до 1 с;

$t_{ЗАП}$ – время запаса, учитывающее непостоянство $t_{Г}$, которое принимается равным 0,2 с.

За уставку принимают значение большее или равное наибольшему из получившихся значений времени $t_{ОАПВ}$.

Выдержки времени «Т_Расч_пауза_с_АКР_Э1» и «Т_Расч_пауза_с_АКР_Э2» необходимы для выбора времени срабатывания ОАПВ в случае, если на линиях Э1 и Э2 установлены компенсационные реакторы, и выбираются с учетом того, что при наличии компенсационного реактора уменьшаются токи подпитки КЗ и, соответственно, уменьшается $t_{ДС}$.

1.6.4.8 Длительность АПВ

Выдержка времени на возврат «Т_Длит_АПВ» необходима для подхвата сигнала срабатывания УТАПВ, ТАПВ или ОАПВ и выбирается исходя из времени замкнутого состояния выходных реле необходимого для успешного включения выключателя (если по требованию проекта подхват сигналов включения по токам, протекающим в цепях ЭМВ, не используется).

1.6.5 Рекомендации по выбору и заданию общих уставок АПВ и УРОВ

Программными накладками «Тип_Э1» и «Тип_Э2» предусмотрен выбор типов элементов электрической сети Э1 и Э2. Для линий программная накладка должна быть включена, для шин, трансформаторов и автотрансформаторов – отключена. Типы

Инв. № подл.	Подп. и дата					Лист
	Взам. инв. №					
	Инв. № дубл.					
	Подп. дата					
4	Зам.	ЭКРА.1717-2019		11.19	ЭКРА.650321.002 РЭ	
Изм	Лист	№ докум.	Подп.	Дата		

элементов электрической сети должны быть выбраны в соответствии с внешними подключениями к аналоговым и дискретным цепям устройства (см. принципиальные и функциональные схемы). Тип элемента электрической сети влияет на работу функций АПВ и УРОВ.

1.6.6 Рекомендации по выбору и заданию уставок УРОВ выключателя 6 кВ и выше

Программной накладкой «УРОВ_РПВ» предусмотрена возможность действия УРОВ с дублированным пуском от защит. При включении программной накладки при пуске УРОВ будет дополнительно контролироваться отсутствие сигнала РПВ, подтверждающее действие защит на отключение выключателя, при отключении сигнал РПВ контролироваться не будет.

Программной накладкой «Подхв_Пуск_УРОВ» предусмотрена возможность подхвата кратковременных сигналов пуска УРОВ до возврата ИО $3I > UРОВ$, контролирующего ток через выключатель. При включении программной накладки кратковременные сигналы пуска УРОВ будут подхватываться на время протекания тока через выключатель, при отключении пуск УРОВ будет осуществляться только в течение длительности сигнала пуска.

Выдержки времени «Т_УРОВ_А», «Т_УРОВ_В», «Т_УРОВ_С», «Т_УРОВ_НН» необходимы для определения отказа выключателя и выбираются по следующему неравенству

$$t_{УРОВ} = t_{ОТКЛ} + t_{ВОЗВР} + t_{ЗАП}, \quad (45)$$

где $t_{ОТКЛ}$ – полное время отключения выключателя, с;

$t_{ВОЗВР}$ – время возврата ИО $3I > UРОВ$ с возможной апериодической составляющей с постоянной времени не менее 0,03 с и не более 0,025 с;

$t_{ЗАП}$ – время запаса равное 0,1 с.

Программной накладкой «УРОВ_НН» предусмотрен выбор направления действия УРОВ при пуске со стороны низкого напряжения трансформатора по сигналу «УРОВ НН». При включении программной накладки при пуске со стороны низкого напряжения УРОВ будет действовать в защиты Э1, при отключении – в защиты Э2.

Программной накладкой «Ускор_УРОВ» предусмотрена возможность ускорения действия УРОВ при аварийном снижении давления газа в баке выключателя. При включении программной накладки и при одновременном наличии сигналов «Низкое давление 1» и «Низкое давление 2» и при пуске УРОВ – УРОВ будет действовать без выдержки времени.

Измерительный орган тока максимального действия для устройства резервирования при отказе выключателя $3I > UРОВ$ необходим для определения отказа выключателя при возникновении КЗ. В ИО предусмотрена автоматическая компенсация

Инв. № подл.	Подп. и дата				Инв. № дубл.	Подп. дата			
	Взам. инв. №					Инв. № дубл.			
4	Зам.	ЭКРА.1717-2019		11.19	ЭКРА.650321.002 РЭ				
Изм	Лист	№ докум.	Подп.	Дата					
						94			

емкостных токов линии, которая используется при выборе типа элемента электрической сети – линия (см. 1.6.5).

Уставка срабатывания «I_сраб» ИО ЗI>УРОВ должна выбираться исходя из надежного срабатывания при минимальном токе КЗ на Э1 и Э2.

Уставками «b_уд_Л1», «L_Л1» и «b_уд_Л2», «L_Л2» задаются параметры линии №1 (Э1) и №2 (Э2) соответственно. Уставки «b_уд_Л1», «L_Л1» и «b_уд_Л2», «L_Л2» задаются в первичных величинах.

Уставки «K_комп_Л1» и «K_комп_Л2» необходимы для выбора степени компенсации емкостного тока линии и рассчитываются по формуле

$$K_{\text{комп}} = \frac{I_{\text{ёмк.расч}} - I_{\text{шр}}}{I_{\text{ёмк.расч}}} \quad (46)$$

где $I_{\text{ёмк.расч}}$ – рассчитанный емкостный ток линии;

$I_{\text{шр}}$ – ток шунтирующего реактора.

При отсутствии шунтирующего реактора рекомендуется выбирать коэффициент компенсации «K_комп» равным 1.

Знак коэффициентов выбирается исходя из схемы включения трансформатора тока по следующим условиям:

- 1) Если трансформатор тока (далее ТТ) включен в соответствии с рисунком 7, то:
 - коэффициент «K_комп_Л1» выбирается со знаком «-»;
 - коэффициент «K_комп_Л2» выбирается со знаком «+».

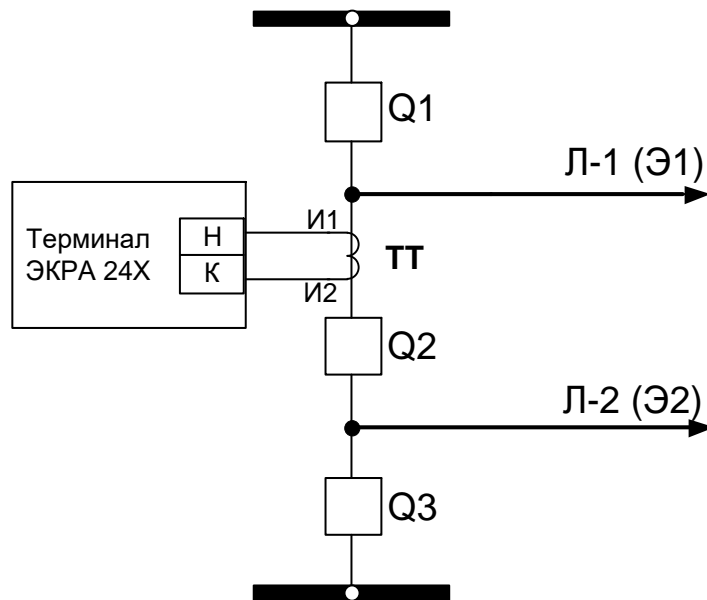


Рисунок 7 - Схема включения ТТ №1

- 2) Если ТТ включен в соответствии с рисунком 8, то:
 - коэффициент «K_комп_Л1» выбирается со знаком «+»;
 - коэффициент «K_комп_Л2» выбирается со знаком «-».

Подп. дата
Инв. № дубл.
Взам. инв. №
Подп. и дата
Инв. № подл.

4	Зам.	ЭКРА.1717-2019		11.19
Изм	Лист	№ докум.	Подп.	Дата

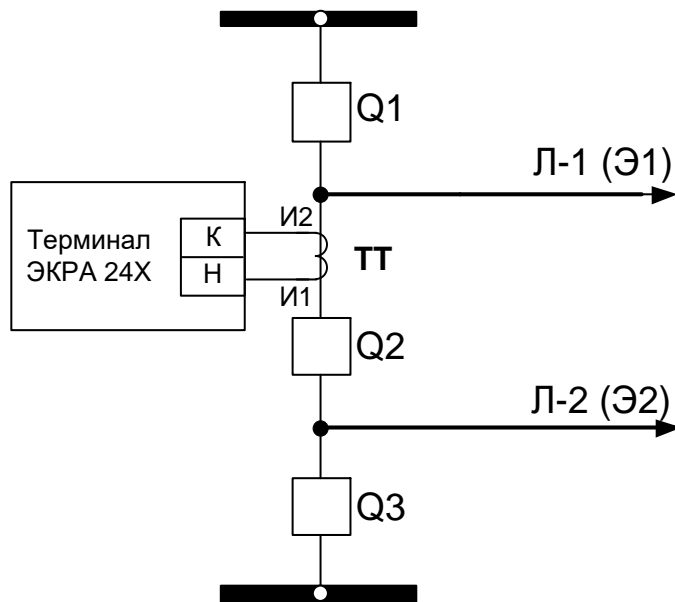


Рисунок 8 – Схема включения ТТ №2

При отсутствии информации о подключении ТТ в первичной схеме знаки коэффициентов «К_комп_Л1» и «К_комп_Л2» необходимо выбирать по следующим условиям:

1) Если в нормальном режиме работы распределительного устройства значение угла между током и напряжением находится в области от минус 90° до плюс 90° (I, IV квадрант) и активная мощность направлена от Э1 к Э2 или значение угла между током и напряжением находится в области от 90° до 270° (II, III квадрант) и активная мощность направлена от Э2 к Э1, то:

- коэффициент «К_комп_Л1» выбирается со знаком «-»;
- коэффициент «К_комп_Л2» выбирается со знаком «+».

2) Если в нормальном режиме работы распределительного устройства значение угла между током и напряжением находится в области от минус 90° до плюс 90° (I, IV квадрант) и активная мощность направлена от Э2 к Э1 или значение угла между током и напряжением находится в области от 90° до 270° (II, III квадрант) и активная мощность направлена от Э1 к Э2, то:

- коэффициент «К_комп_Л1» выбирается со знаком «+»;
- коэффициент «К_комп_Л2» выбирается со знаком «-».

Пример выбора знаков коэффициентов компенсации при отсутствии информации о подключении ТТ в первичной схеме:

Допустим, по результатам расчетов при направлении перетоков мощности от Э1 к Э2 (условие №1) угол между током и напряжением будет находиться в I или IV квадранте. В этом режиме мы выбираем знаки для коэффициентов компенсации: получаем К_комп_Л1 со знаком «-», К_комп_Л2 со знаком «+». В случае изменения направления перетоков активной мощности на новое – от Э2 к Э1, угол между током и напряжением изменится на 180° (т.е. попадет в III или II квадрант). При этом условие №1 останется

Ивл. № подл.	Подп. и дата	Взам. инв. №	Инв. № дубл.	Подп. дата

4	Зам.	ЭКРА.1717-2019	11.19
Изм	Лист	№ докум.	Подп. Дата

актуальным. Таким образом, знаки коэффициентов компенсации достаточно выбрать при одном из направлений перетоков мощности.

Для расчета емкостных токов линии необходимо убедиться в правильности задания коэффициента трансформации ТТ для аналоговой цепи тока, текущего через выключатель, и коэффициента трансформации ТН для аналоговой цепи напряжения элемента электрической сети типа линия.

1.7 Средства измерений, инструменты и принадлежности

Перечень оборудования и средств измерений, необходимых для проведения эксплуатационных проверок терминала приведены в руководстве «Терминалы микропроцессорные серии ЭКРА 200. Руководство по эксплуатации» ЭКРА.650321.001 РЭ.

1.8 Маркировка и пломбирование

Сведения о маркировке на лицевой панели, на задней металлической плите, о транспортной маркировке тары, а также сведения о пломбировании терминала приведены в руководстве «Терминалы микропроцессорные серии ЭКРА 200. Руководство по эксплуатации» ЭКРА.650321.001 РЭ.

1.9 Упаковка

Сведения об упаковке терминала приведены в руководстве «Терминалы микропроцессорные серии ЭКРА 200. Руководство по эксплуатации» ЭКРА.650321.001 РЭ.

Инв. № подл.	Подп. и дата				Инв. № дубл.	Взам. инв. №	Подп. дата
4	Зам.	ЭКРА.1717-2019		11.19	ЭКРА.650321.002 РЭ		
Изм	Лист	№ докум.	Подп.	Дата			
							97

2 Использование по назначению

Информация об использовании по назначению приведена в «Терминалы микропроцессорные серии ЭКРА 200. Руководство по эксплуатации» ЭКРА.650321.001 РЭ.

Инв. № подл.	Подп. и дата	Взам. инв. №	Инв. № дубл.	Подп. дата	ЭКРА.650321.002 РЭ	Лист
						98
4	Зам.	ЭКРА.1717-2019		11.19		
Изм	Лист	№ докум.	Подп.	Дата		

3 Техническое обслуживание

Техническое обслуживание терминала производить в соответствии с документом «Терминалы микропроцессорные серии ЭКРА 200. Руководство по эксплуатации» ЭКРА.650321.001 РЭ.

Инв. № подл.	Подп. и дата	Взам. инв. №	Инв. № дубл.	Подп. дата	ЭКРА.650321.002 РЭ	Лист
4	Зам.	ЭКРА.1717-2019		11.19		99
Изм	Лист	№ докум.	Подп.	Дата		

4 Транспортирование и хранение

Условия транспортирования, хранения и допустимые сроки сохраняемости в упаковке до ввода терминала в эксплуатацию приведены в руководстве «Терминалы микропроцессорные серии ЭКРА 200. Руководство по эксплуатации» ЭКРА.650321.001 РЭ.

Инв. № подл.	Подп. и дата	Взам. инв. №	Инв. № дубл.	Подп. дата	ЭКРА.650321.002 РЭ	Лист
4	Зам.	ЭКРА.1717-2019		11.19		100
Изм	Лист	№ докум.	Подп.	Дата		

Приложение А

(обязательное)

Пример расположения блоков в терминале

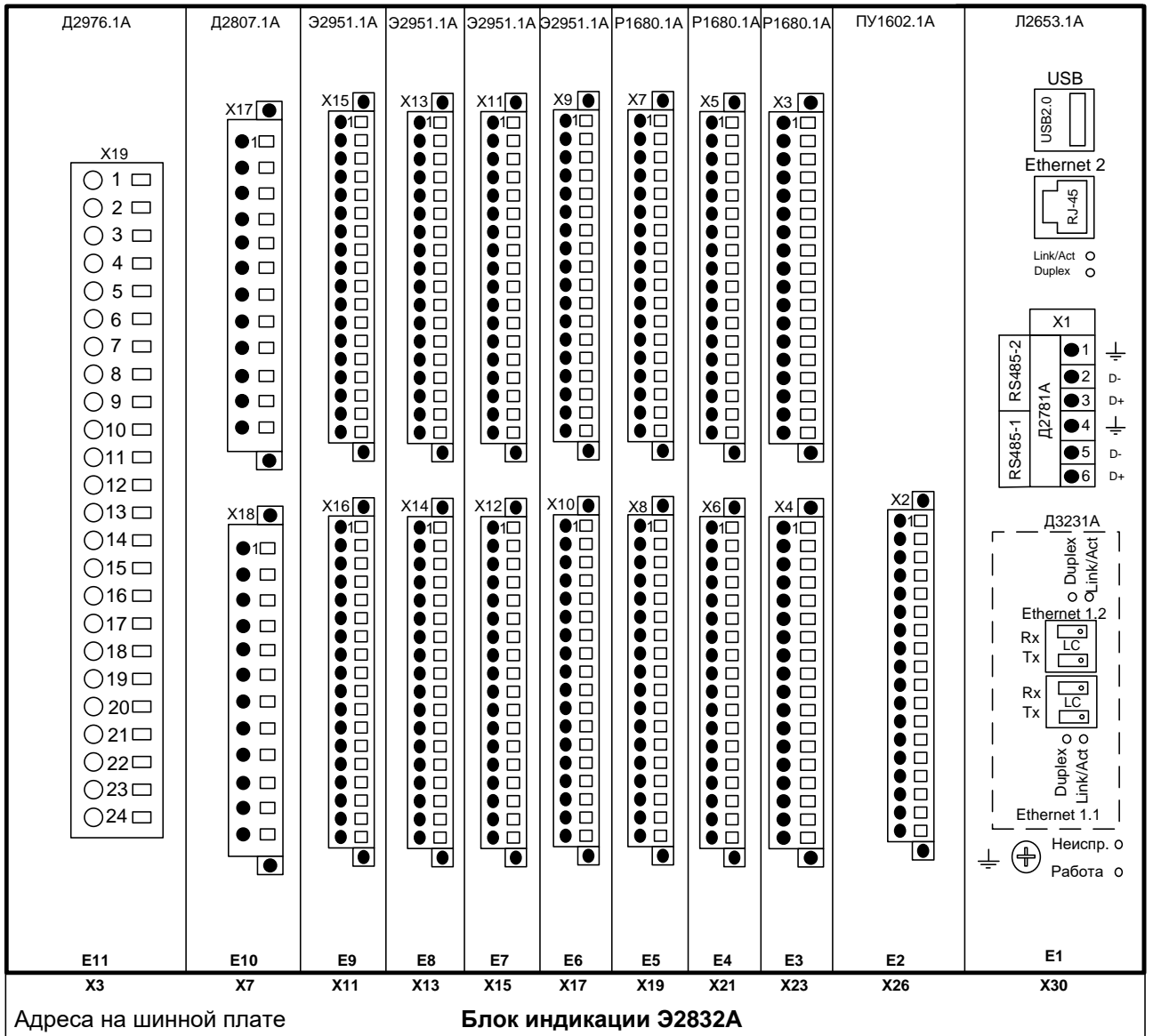


Рисунок А.1– Расположение блоков в терминале (вид сзади)

Инд. № подл.	Подп. и дата	Взам. инв. №	Инв. № дубл.	Подп. дата

Изм	Лист	№ докум.	Подп.	Дата
4	Зам.	ЭКРА.1717-2019		11.19

ЭКРА.650321.002 РЭ

Приложение Б
(обязательное)
Автоматический ввод резерва

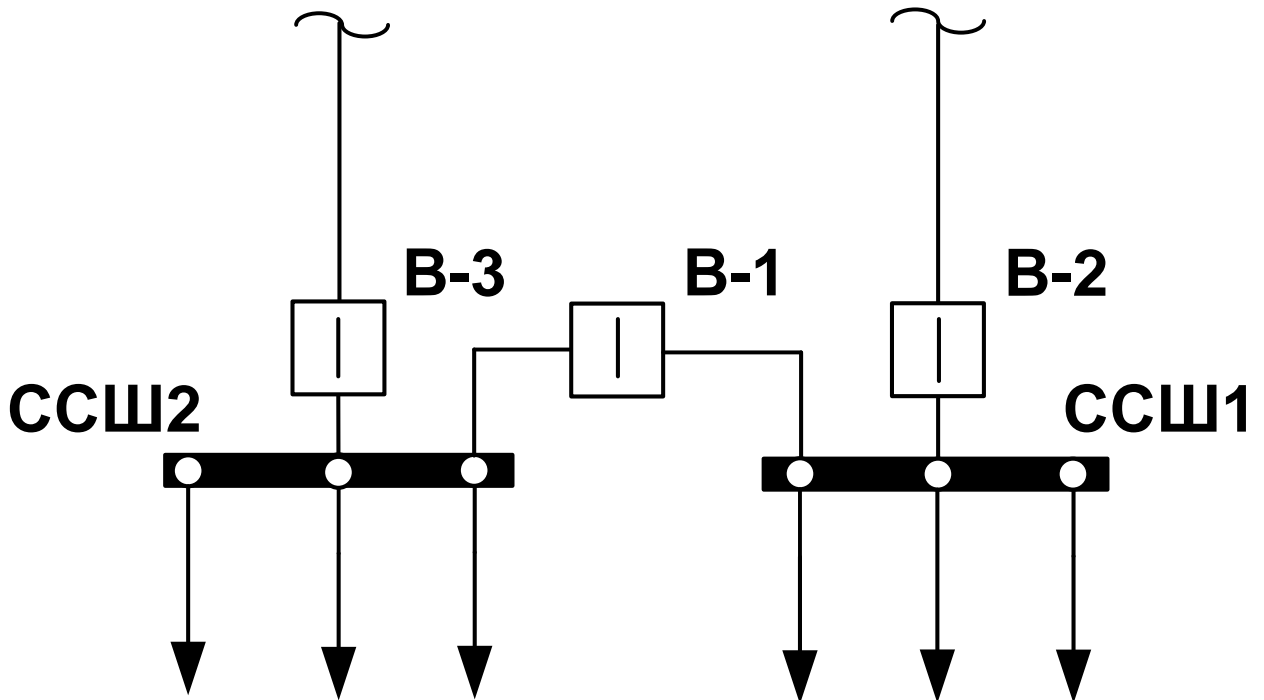


Рисунок Б.1 – Схема с неявным резервом

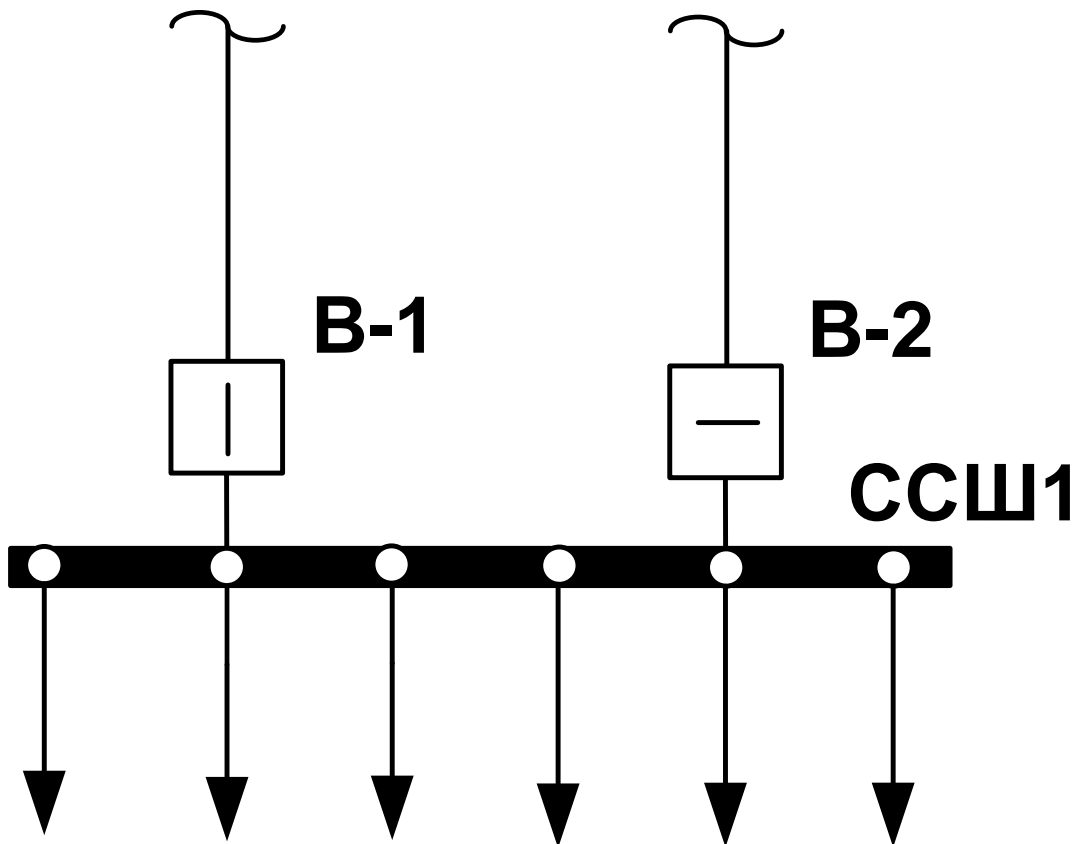


Рисунок Б.2 – Схема с явным резервом

Инв. № подл.		Подп. и дата		Подп. дата	
Инв. № дубл.		Взам. инв. №		Инв. № дубл.	
Изм	Лист	№ докум.	Подп.	Дата	

4	Зам.	ЭКРА.1717-2019		11.19
---	------	----------------	--	-------

ЭКРА.650321.002 РЭ

**Приложение В
(обязательное)**

Орган контроля синхронизма

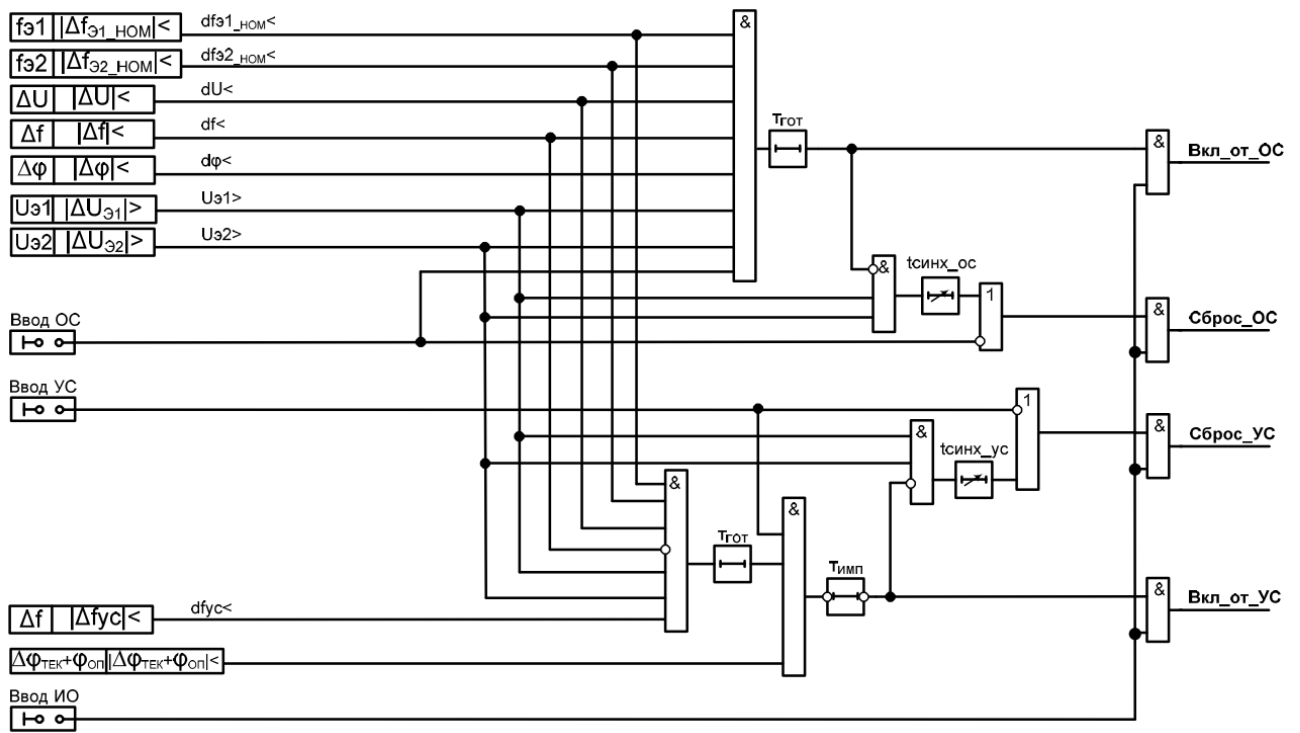


Рисунок В.1 – Функционально-логическая схема ИО КС

Инв. № подл.	Подп. и дата	Взам. инв. №	Инв. № дубл.	Подп. дата	Лист
Изм	Лист	№ докум.	Подп.	Дата	ЭКРА.650321.002 РЭ

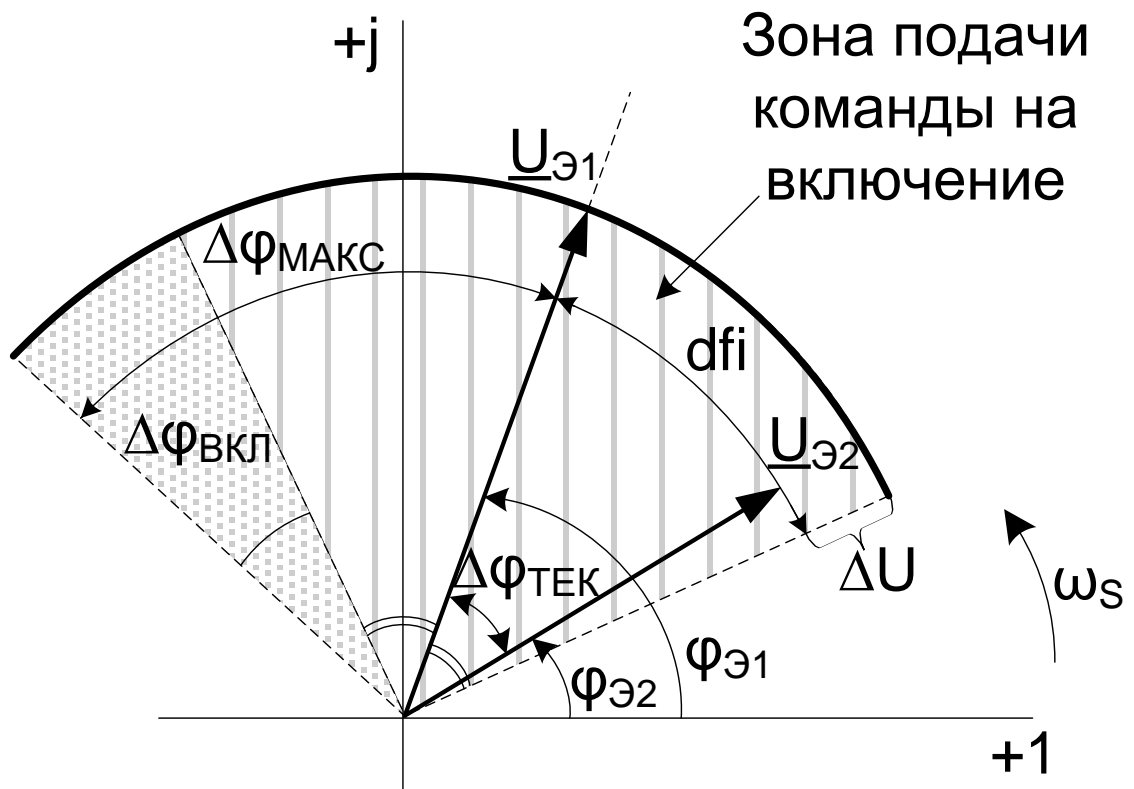


Рисунок В.2 – Векторная диаграмма напряжений при выполнении условий ОС

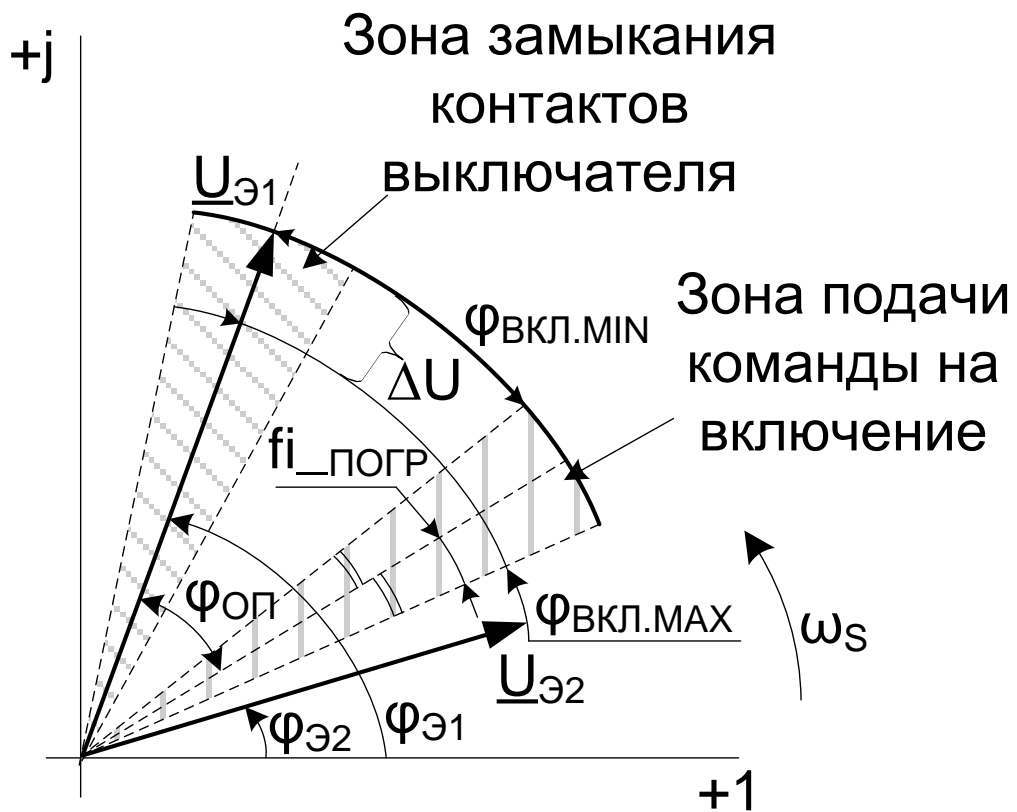


Рисунок В.3 – Векторная диаграмма напряжений при выполнении условий УС

Инв. № подл.	Подп. и дата	Взам. инв. №	Инв. № дубл.	Подп. дата

4	Зам.	ЭКРА.1717-2019	11.19
Изм	Лист	№ докум.	Подп. Дата

**Приложение Г
(обязательное)**

Автоматическая синхронизация генератора с энергосистемой

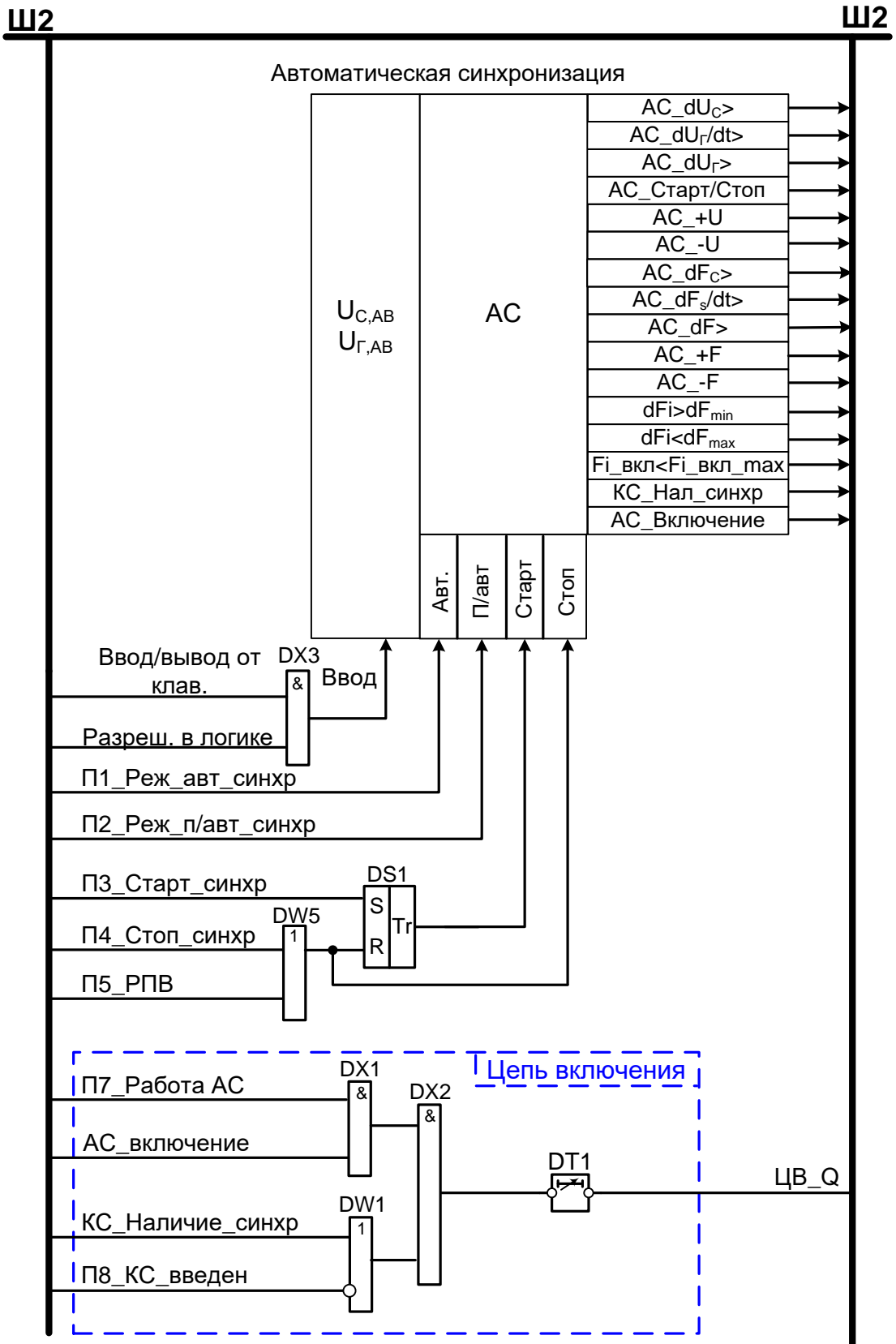
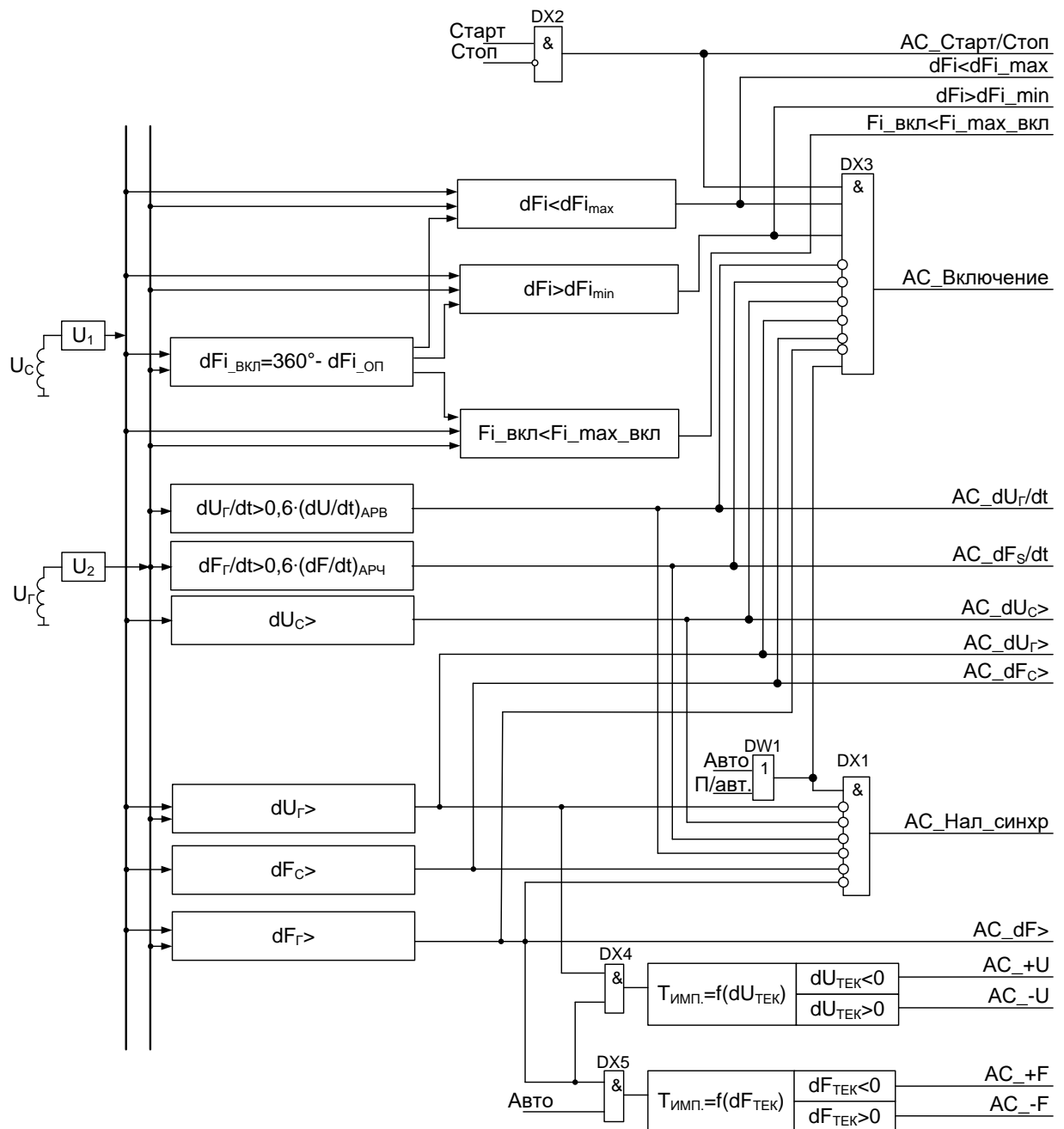


Рисунок Г.1 – Функционально-логическая схема функции АС

Инв. № подл.	Подп. и дата	Взам. инв. №	Инв. № дубл.	Подп. дата
4	Зам.	ЭКРА.1717-2019	11.19	
Изм	Лист	№ докум.	Подп.	Дата



где F_i – угол между векторами напряжений $U_{1ИЗМ}$ и $U_{2ИЗМ}$;
 $dU_{НОМ} = |U_{1ИЗМ} - U_{1НОМ}|$;
 $dU = |U_{1ИЗМ} - U_{2ИЗМ}|$;
 $dF_{НОМ} = |F_{1ИЗМ} - F_{1НОМ}|$;
 $dF = |F_{2ИЗМ} - (F_{1ИЗМ} + dF_{г_ЗАВ})|$;
 $dU_{ТЕК} = U_{2ИЗМ} - U_{1ИЗМ}$;
 $dF_{ТЕК} = F_{2ИЗМ} - F_{ОПТ}$.

Рисунок Г.2 – Функционально-логическая схема ИО АС

Инв. № подл.	Подп. и дата
	Инв. № дубл.
Взам. инв. №	Подп. дата
	Инв. № дубл.

4	Зам.	ЭКРА.1717-2019		11.19
Изм	Лист	№ докум.	Подп.	Дата

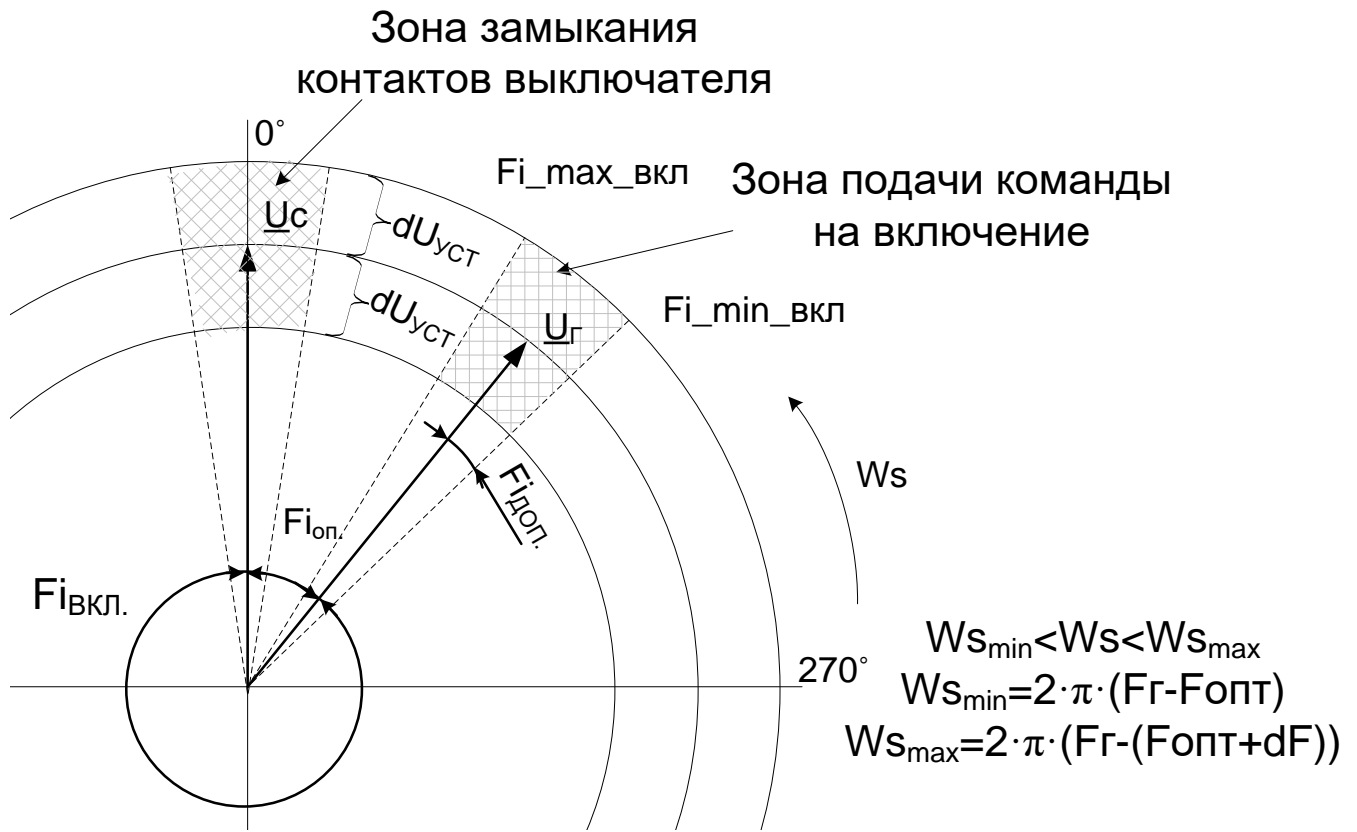
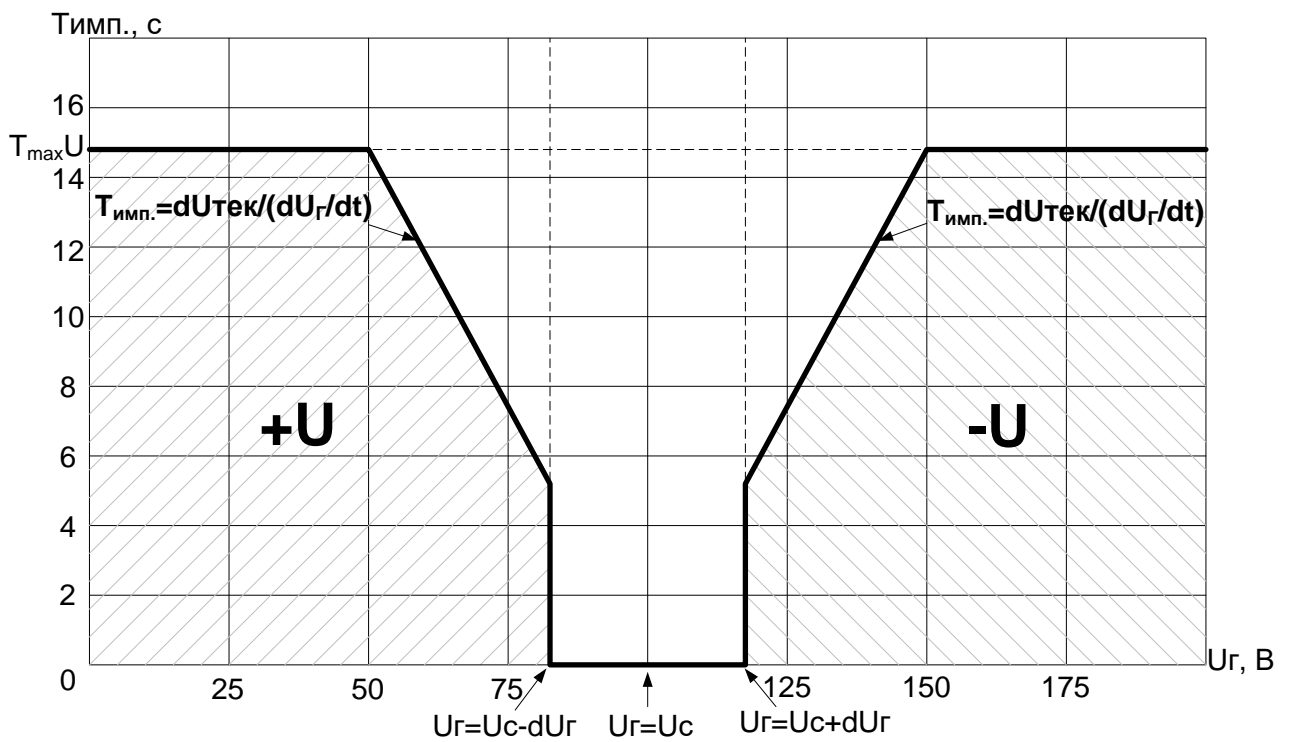


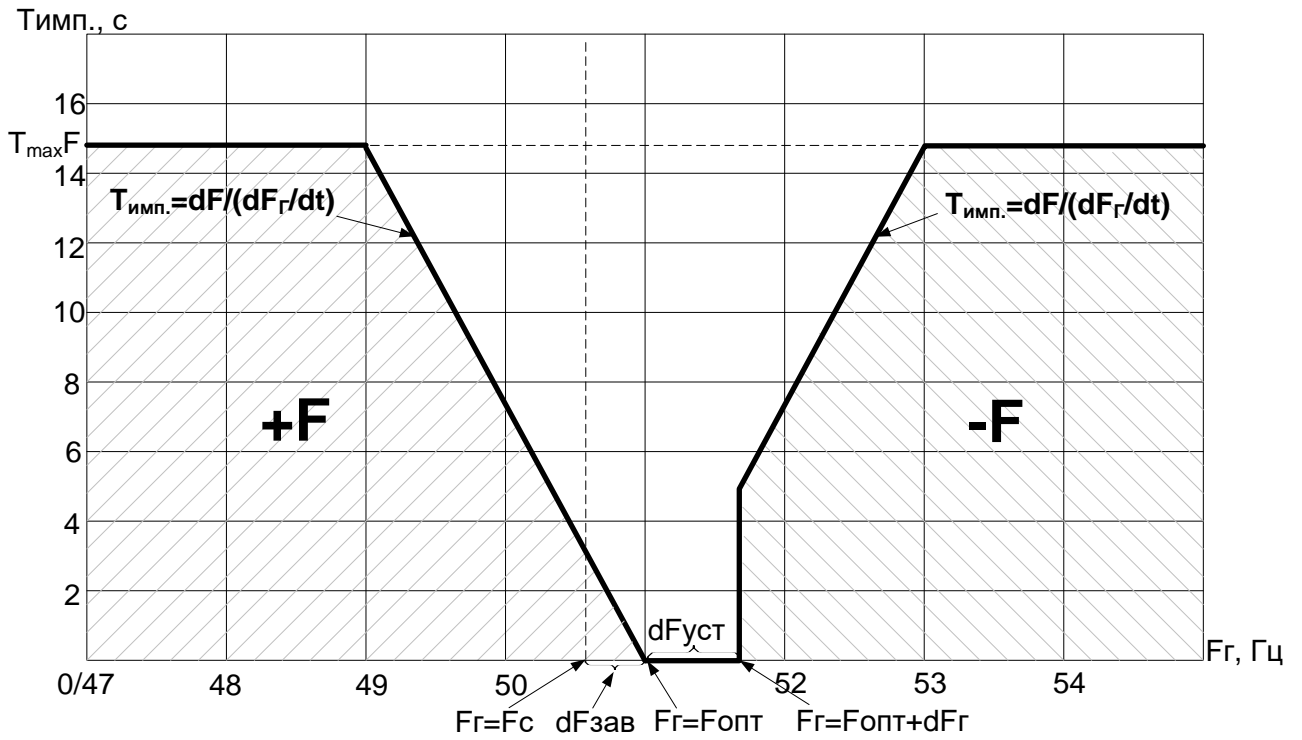
Рисунок Г.3 – Векторная диаграмма напряжений при разрешении включения генератора



$dU_{ТЕК} = U_{Г,ТЕК} - U_{С,ТЕК}$ – текущая разность напряжений генератора и сети.
Рисунок Г.4 – Расчет длительности импульса регулирования напряжения

Подп. дата	
Инв. № дубл.	
Взам. инв. №	
Подп. и дата	
Инв. № подл.	

4	Зам.	ЭКРА.1717-2019		11.19
Изм	Лист	№ докум.	Подп.	Дата



$dF = F_{Г,ТЕК} - F_{ОПТ}$ – текущая разность частоты напряжения генератора и оптимального значения для включения генератора в сеть.

Рисунок Г.5 – Расчет длительности импульса регулирования частоты

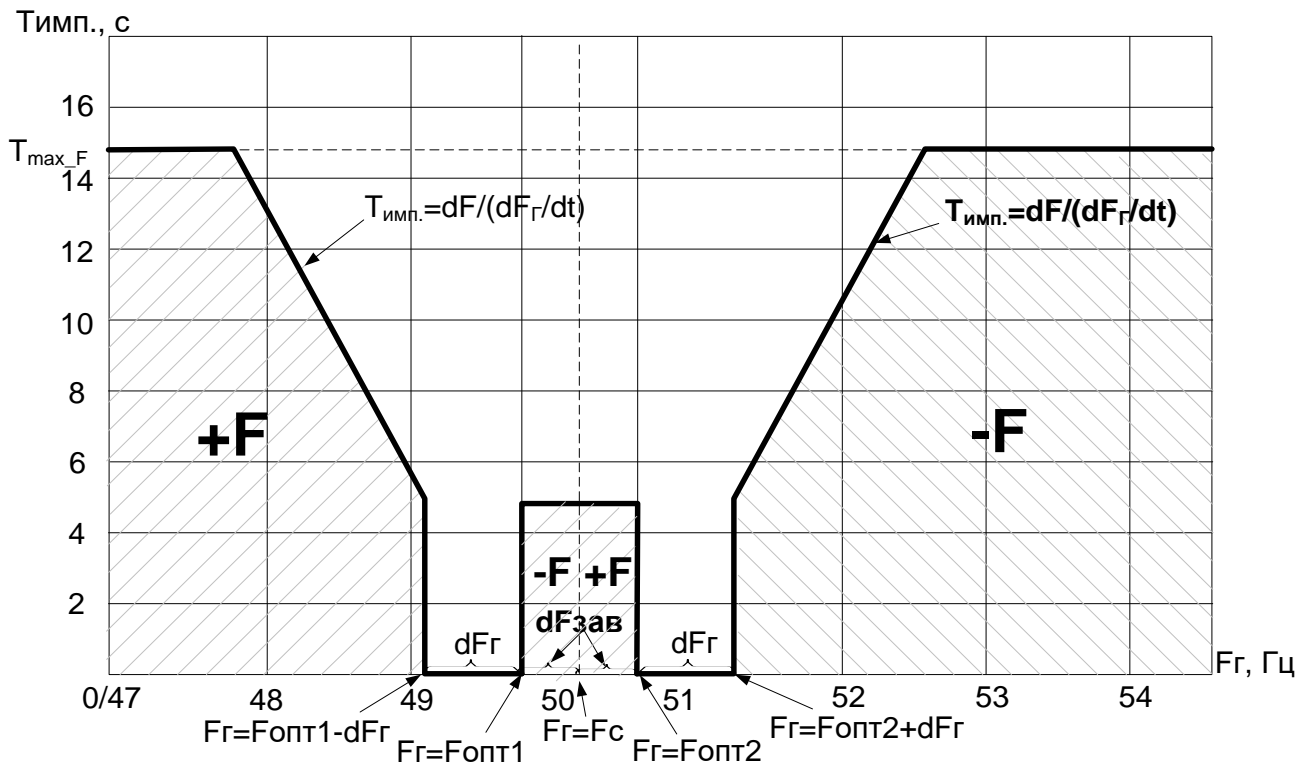


Рисунок Г.6 – Расчет длительности импульса регулирования частоты

Инв. № подл.	Подп. и дата	Взам. инв. №	Инв. № дубл.	Подп. дата

4	Зам.	ЭКРА.1717-2019	11.19
Изм	Лист	№ докум.	Подп.

Приложение Д
(обязательное)

Автоматическое регулирование коэффициента трансформации

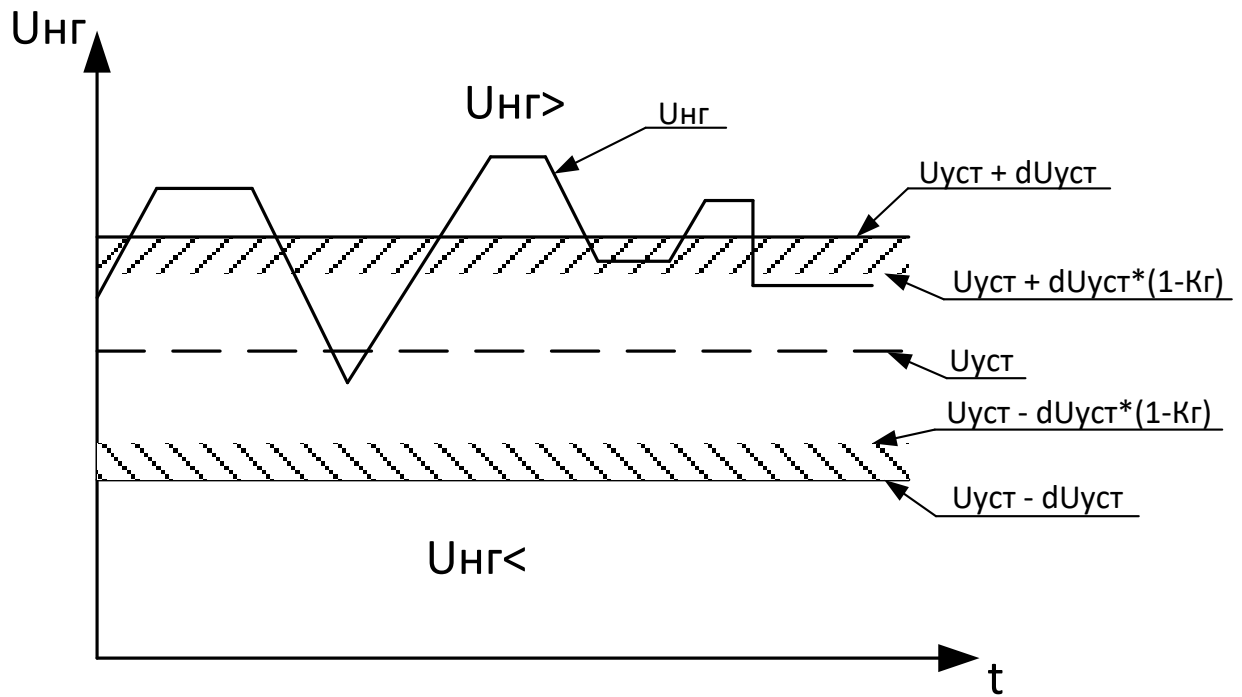


Рисунок Д.1 – Регулирование ступени РПН при изменении напряжения у потребителя

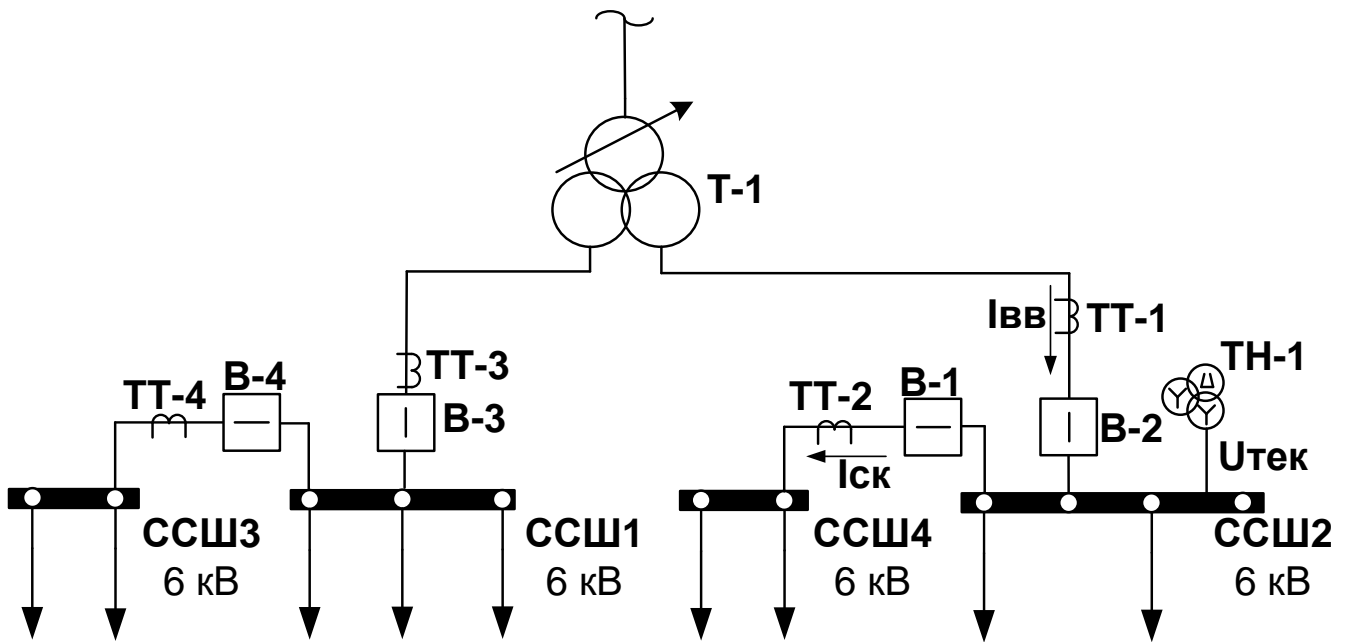


Рисунок Д.2 – Типовая схема для применения функции АРКТ

Инв. № подл.	Подп. и дата	Взам. инв. №	Инв. № дубл.	Подп. дата
4	Зам.	ЭКРА.1717-2019	11.19	
Изм	Лист	№ докум.	Подп.	Дата

**Приложение Е
(справочное)**

Сведения о содержании цветных металлов

Таблица Е.1 – Сведения о содержании цветных металлов в терминалах управления присоединением типа ЭКРА 24Х(А)

Типоисполнение терминала	Масса лома и отхода цветных металлов и их сплавов, содержащихся в составных частях изделия, кг по ГОСТ Р 54564-2011	
	А4	М5
ЭКРА 242А 0201-27Е2 УХЛ3.1	0,938	0,226
ЭКРА 242А 0201-61Е2 УХЛ3.1	0,938	0,226
ЭКРА 243А 0210-27Е2 УХЛ3.1	1,197	0,226
ЭКРА 243А 0404-0002 УХЛ3.1	1,197	0,226
ЭКРА 243А 0406-27Е2 УХЛ3.1	1,197	0,226
ЭКРА 243А 0407-27Е2 УХЛ3.1	1,197	0,226

Места расположения:

- а) А4 – элементы конструкции терминала;
- б) М5 – обмотки промежуточных трансформаторов блоков аналоговых входов.

Инв. № подл.	Подп. и дата	Взам. инв. №	Инв. № дубл.	Подп. дата	4	Зам.	ЭКРА.1717-2019	11.19	ЭКРА.650321.002 РЭ	Лист
										110
Изм	Лист	№ докум.	Подп.	Дата						

Перечень принятых сокращений

АВР	автоматический ввод резерва
АПВ	автоматическое повторное включение
АРВ	автоматический регулятор возбуждения
АРКТ	автоматическое регулирование коэффициента трансформации
АРМ	автоматизированное рабочее место
АРЧ	автоматический регулятор частоты
АС	автоматическая синхронизация
АСУ ТП	автоматизированная система управления технологическими процессами
АУВ	автоматика управления выключателем
ВНР	восстановление нормального режима
ВЧС	высокочастотный сигнал
ВЧТО	высокочастотное телеотключение
ЗНФ	защита от непереключения фаз
ЗНФР	защита от неполнофазного режима
ИО	измерительный орган
КА	коммутационный аппарат
КП	контроллер присоединения
КС	контроль синхронизма
КСО	камера сборная одностороннего обслуживания
КЗ	короткое замыкание
КРУ	комплектное распределительное устройство
Н-ТАПВ	несинхронное трехфазное автоматическое повторное включение
ОАПВ	однофазное автоматическое повторное включение
ОБ	оперативная блокировка
ОС	ожидание синхронизма
ОТП	оценка тяжести повреждений
ПМ	приводной механизм

Инд. № подл.	Подп. и дата	Взам. инв. №	Инв. № дубл.	Подп. дата
--------------	--------------	--------------	--------------	------------

Инд. № подл.	4	Нов.	ЭКРА.1717-2019	11.19
Изм	Лист	№ докум.	Подп.	Дата

ПО	программное обеспечение
ПОВ	полуавтоматическое оперативное включение
РДУ	региональное диспетчерское управление
РКВ	реле команды «включить»
РКО	реле команды «отключить»
РПВ	реле положения «включено»
РПН	регулирование под нагрузкой
РПО	реле положения «отключено»
РЭ	руководство по эксплуатации
ТАПВ	трехфазное автоматическое повторное включение
ТАПВ-БКН	трехфазное автоматическое повторное включение без контроля напряжений
ТАПВ-КОН	трехфазное автоматическое повторное включение с контролем отсутствия напряжения
ТАПВ-КС	трехфазное автоматическое повторное включение с контролем синхронизма
ТТ	Измерительный трансформатор тока
УРОВ	устройство резервирования при отказе выключателя
УТАПВ	ускоренное трехфазное автоматическое повторное включение
УС	улавливание синхронизма
УСО	Устройство связи с объектом
ФБ	функциональный блок
ФОВ	фиксация отключения выключателя
ФЦО	фиксация цикла однофазного автоматического повторного включения
Э1	элемент электрической сети №1
Э2	элемент электрической сети №2
ЭМВ	электромагнит включения
ЭМО	электромагнит отключения
ЭМУ	электромагнит управления

Подп. дата
Инв. № дубл.
Взам. инв. №
Подп. и дата
Инв. № подл.

4	Нов.	ЭКРА.1717-2019		11.19
Изм	Лист	№ докум.	Подп.	Дата

ЭКРА.650321.002 РЭ

